

По вопросам продаж и поддержки обращайтесь:

Архангельск (8182)63-90-72
Астана +7(7172)727-132
Белгород (4722)40-23-64
Брянск (4832)59-03-52
Владивосток (423)249-28-31
Волгоград (844)278-03-48
Вологда (8172)26-41-59
Воронеж (473)204-51-73
Екатеринбург (343)384-55-89
Иваново (4932)77-34-06
Ижевск (3412)26-03-58
Казань (843)206-01-48

Калининград (4012)72-03-81
Калуга (4842)92-23-67
Кемерово (3842)65-04-62
Киров (8332)68-02-04
Краснодар (861)203-40-90
Красноярск (391)204-63-61
Курск (4712)77-13-04
Липецк (4742)52-20-81
Магнитогорск (3519)55-03-13
Москва (495)268-04-70
Мурманск (8152)59-64-93
Набережные Челны (8552)20-53-41

Нижний Новгород (831)429-08-12
Новокузнецк (3843)20-46-81
Новосибирск (383)227-86-73
Орел (4862)44-53-42
Оренбург (3532)37-68-04
Пенза (8412)22-31-16
Пермь (342)205-81-47
Ростов-на-Дону (863)308-18-15
Рязань (4912)46-61-64
Самара (846)206-03-16
Санкт-Петербург (812)309-46-40
Саратов (845)249-38-78

Смоленск (4812)29-41-54
Сочи (862)225-72-31
Ставрополь (8652)20-65-13
Тверь (4822)63-31-35
Томск (3822)98-41-53
Тула (4872)74-02-29
Тюмень (3452)66-21-18
Ульяновск (8422)24-23-59
Уфа (347)229-48-12
Челябинск (351)202-03-61
Череповец (8202)49-02-64
Ярославль (4852)69-52-93

сайт: <http://induction.nt-rt.ru> || эл. почта: ick@nt-rt.ru

Разъемы:

**C-SR19, C-SR20, SACC-M12FS-4CON-PG7,
SACC-M12FR-4CON-PG7**

Соединители углового типа:

C-SR20-P C-SR20-N

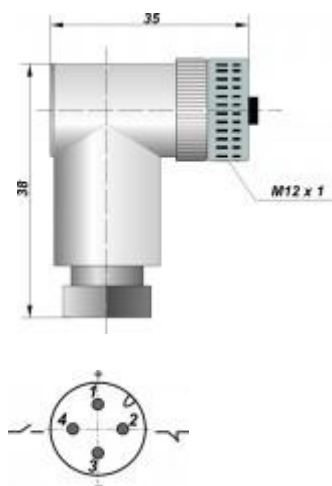
Гайки ПА6:

**GP-M8x0,5, GP-M8x1, GP-M12x1, GP-M14x1, GP-M16x1,
GP-M18x1, GP-M22x1,5, GP-M24x1,5, GP-M30x1,5, GP-M36x1,5**

Технические характеристики

Разъемы

		<p>C-SR19</p> <p>Код: P00001</p> <p>Кабель ПМВ МБ 4x0,34</p> <p>Длина 1,5 м</p>
		<p>C-SR20</p> <p>Код: P00002</p> <p>Кабель ПМВ МБ 4x0,34</p> <p>Длина 1,5 м</p>
		<p>SACC-M12FS-4CON-PG7</p> <p>Код: P00003</p> <p>Соединитель разборный без кабеля</p>



SACC-M12FR-4CON-PG7

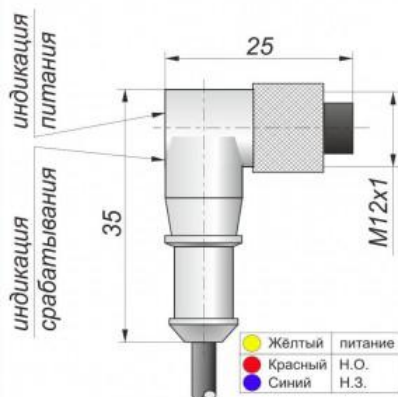
Код: P00004

Соединитель разборный без кабеля

Крепление провода под винт

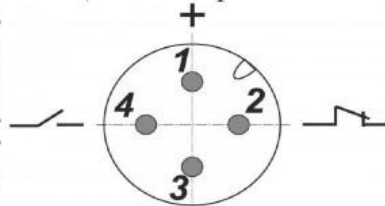
Соединители углового типа с индикацией подключения питания и срабатывания

СКБ «Индукция» приступила к серийному производству соединителей углового типа с индикацией подключения питания и срабатывания. Данный тип разъема позволяет визуально отслеживать работоспособность установленных бесконтактных выключателей и датчиков в труднодоступных местах монтажа и на удаленном расстоянии.



«PNP»-ИНДИКАЦИЯ

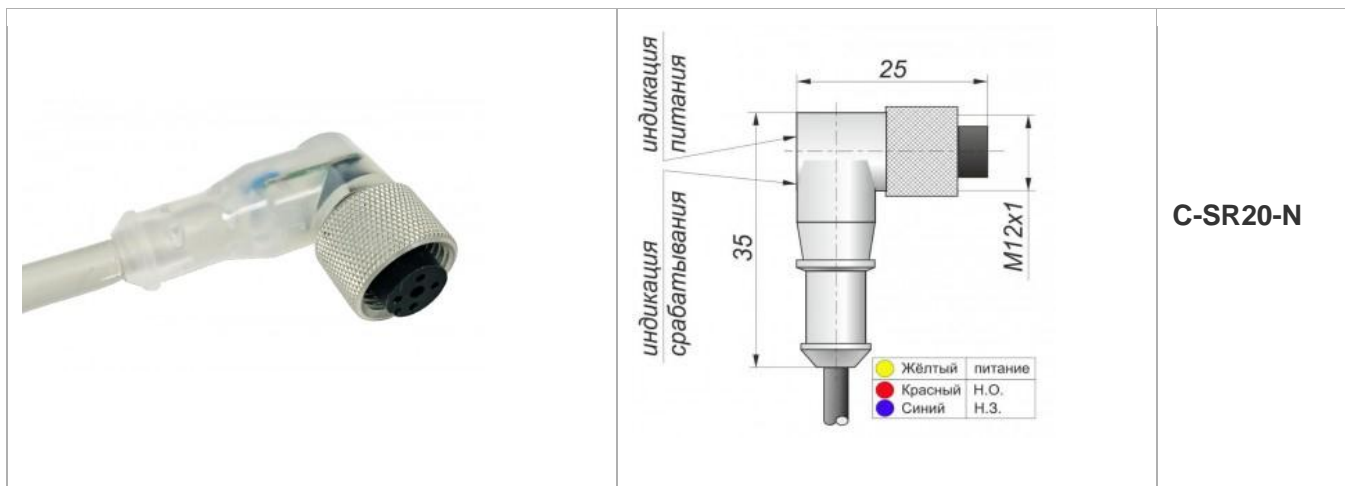
Цоколевка разъема



- "+" - коричневый
- "-" - синий
- "NO" - черный
- "NC" - белый

C-SR20-P

Резьбовое соединение	M12x1
Сечение жил гибкого проводника, мм	0,25
Диаметр присоединяемого кабеля, мм. / Длина, м	5/1,5
Кабельный ввод	Монолит. Угловой ввод
Материал корпуса/ гайки	Пластик/Д16Т
Диапазон рабочих температур, °С	-40...+85
Тип зажима жил кабеля	Пайка
Количество используемых контактов	4
Степень защиты по ГОСТ14254-96	IP 65
Номинальное напряжение, В	10...30 DC
Номинальный ток, А	4
Индикация питания	Есть
Индикация срабатывания NO контактов	Есть
Индикация срабатывания NC контактов	Есть
Тип кабеля	ПМВ МБ 4x0,34
Масса, г., не более	90





«NPN»-индикация



Резьбовое соединение	M12x1
Сечение жил гибкого проводника, мм	0,25
Диаметр присоединяемого кабеля, мм. / Длина, м	5/1,5
Кабельный ввод	Монолит. Угловой ввод
Материал корпуса/ гайки	Пластик/Д16Т
Диапазон рабочих температур, °С	-40...+85
Тип зажима жил кабеля	Пайка
Количество используемых контактов	4
Степень защиты по ГОСТ14254-96	IP 65
Номинальное напряжение, В	10...30 DC
Номинальный ток, А	4
Индикация питания	Есть
Индикация срабатывания NO контактов	Есть
Индикация срабатывания NC контактов	Есть
Тип кабеля	ПМВ МБ 4x0,34
Масса, г., не более	90

Пример обозначения соединителя

С-	SR20-	N-	27	/SR19
1	2	3	4	5

Номер позиции в обозначении	Значение	Описание значения	Варианты исполнения соединителя
1	С-	Соединитель	
2	SR20	Тип соединителя	SR19-розетка, прямой
			SR20-розетка, угловой
3	N	Наличие индикации для SR20	Отсутствие позиции - без индикации
			Р- индикация для датчиков PNP типа
			N- индикация для датчиков NPN типа
4	-27	Длина кабельного соединителя в метрах	Отсутствие позиции- тип кабеля стандартный- ПМВМБ 4x0,34; длина 1,5 метра
5	/SR19	Тип второго соединителя	Позиция отсутствует при отсутствии второго соединителя
			/SR19-розетка, прямой
			/SR20-розетка, угловой
			/M8MS3-вилка прямая трехконтактная M8x1
			/M8FS3-розетка прямая трехконтактная M8x1
			/M12FR4-розетка угловая 4-х контактная M12x1
			/M12FS4-розетка прямая 4-х контактная M12x1
			/M12MR4-вилка угловая 4-х контактная M12x1
			/M12MS4-вилка прямая 4-х контактная M12x1

Гайки из стеклонаполненного полиамида ПА6

СКБ «Индукция» расширяет номенклатуру выпускаемых изделий по направлению «Аксессуары к бесконтактным выключателям и датчикам». Предлагаем, в качестве альтернативы к металлическим гайкам, гайки из стеклонаполненного полиамида ПА6. Данный материал по механической износостойкости близок к свойствам металла. Такая гайка имеет ряд преимуществ:

- Меньший вес.
- Меньшая цена.
- Лучшие фрикционные свойства (против самоотвинчивания).
- Стойкость к воздействию химически агрессивных сред.

Кроме того, гайки успешно прошли лабораторные испытания при экстремальных температурах, ударных нагрузках и воздействии различных агрессивных сред. Тот же результат показывают испытания в реальных условиях предприятий различных отраслей (от пищевой до металлургической).

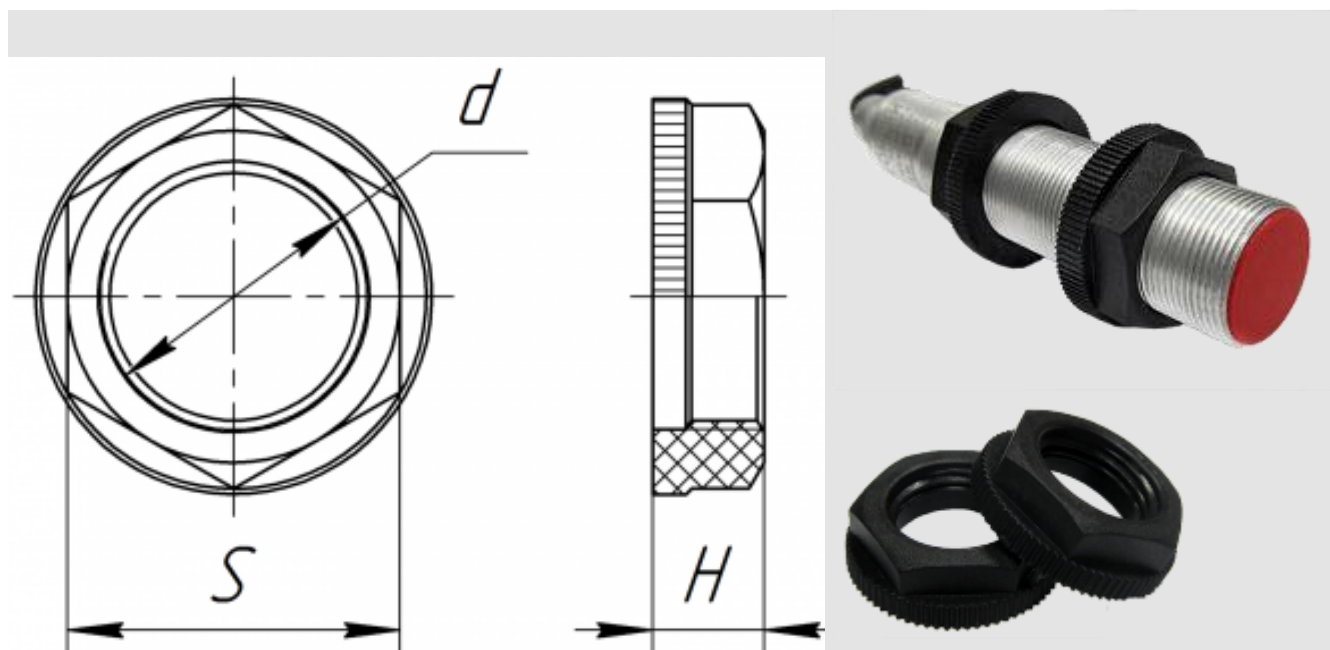



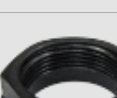
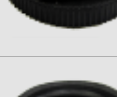


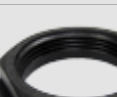


Фото	Наименование	Размер резьбы, мм d	Размер под ключ, мм S	Высота, мм H	Момент затяжки (крутящий момент), Нм, не более M	Материал
	GP-M8x0,5	M8x0,5	13	5	0,73	полиамид стекло- наполненный
	GP-M8x1	M8x1	13	5	0,74	полиамид стекло- наполненный

	GP-M12x1	M12x1	17	6	1,27	полиамид стекло- наполненный
	GP-M14x1	M14x1	19	6	1,54	полиамид стекло- наполненный
	GP-M16x1	M16x1	19	6	1,87	полиамид стекло- наполненный
	GP-M18x1	M18x1	22	10	2,44	полиамид стекло- наполненный
	GP-M22x1,5	M22x1,5	27	10	3,61	полиамид стекло- наполненный
	GP-M24x1,5	M24x1,5	30	10	4,38	полиамид стекло- наполненный
	GP-M30x1,5	M30x1,5	36	10	6,43	полиамид стекло- наполненный
	GP-M36x1,5	M36x1,5	41	10	8,64	полиамид стекло- наполненный

По вопросам продаж и поддержки обращайтесь:

Архангельск (8182)63-90-72
Астана +7(7172)727-132
Белгород (4722)40-23-64
Брянск (4832)59-03-52
Владивосток (423)249-28-31
Волгоград (844)278-03-48
Вологда (8172)26-41-59
Воронеж (473)204-51-73
Екатеринбург (343)384-55-89
Иваново (4932)77-34-06
Ижевск (3412)26-03-58
Казань (843)206-01-48

Калининград (4012)72-03-81
Калуга (4842)92-23-67
Кемерово (3842)65-04-62
Киров (8332)68-02-04
Краснодар (861)203-40-90
Красноярск (391)204-63-61
Курск (4712)77-13-04
Липецк (4742)52-20-81
Магнитогорск (3519)55-03-13
Москва (495)268-04-70
Мурманск (8152)59-64-93
Набережные Челны (8552)20-53-41

Нижний Новгород (831)429-08-12
Новокузнецк (3843)20-46-81
Новосибирск (383)227-86-73
Орел (4862)44-53-42
Оренбург (3532)37-68-04
Пенза (8412)22-31-16
Пермь (342)205-81-47
Ростов-на-Дону (863)308-18-15
Рязань (4912)46-61-64
Самара (846)206-03-16
Санкт-Петербург (812)309-46-40
Саратов (845)249-38-78

Смоленск (4812)29-41-54
Сочи (862)225-72-31
Ставрополь (8652)20-65-13
Тверь (4822)63-31-35
Томск (3822)98-41-53
Тула (4872)74-02-29
Тюмень (3452)66-21-18
Ульяновск (8422)24-23-59
Уфа (347)229-48-12
Челябинск (351)202-03-61
Череповец (8202)49-02-64
Ярославль (4852)69-52-93