

По вопросам продаж и поддержки обращайтесь:

Архангельск (8182)63-90-72
Астана +7(7172)727-132
Белгород (4722)40-23-64
Брянск (4832)59-03-52
Владивосток (423)249-28-31
Волгоград (844)278-03-48
Вологда (8172)26-41-59
Воронеж (473)204-51-73
Екатеринбург (343)384-55-89
Иваново (4932)77-34-06
Ижевск (3412)26-03-58
Казань (843)206-01-48

Калининград (4012)72-03-81
Калуга (4842)92-23-67
Кемерово (3842)65-04-62
Киров (8332)68-02-04
Краснодар (861)203-40-90
Красноярск (391)204-63-61
Курск (4712)77-13-04
Липецк (4742)52-20-81
Магнитогорск (3519)55-03-13
Москва (495)268-04-70
Мурманск (8152)59-64-93
Набережные Челны (8552)20-53-41

Нижний Новгород (831)429-08-12
Новокузнецк (3843)20-46-81
Новосибирск (383)227-86-73
Орел (4862)44-53-42
Оренбург (3532)37-68-04
Пенза (8412)22-31-16
Пермь (342)205-81-47
Ростов-на-Дону (863)308-18-15
Рязань (4912)46-61-64
Самара (846)206-03-16
Санкт-Петербург (812)309-46-40
Саратов (845)249-38-78

Смоленск (4812)29-41-54
Сочи (862)225-72-31
Ставрополь (8652)20-65-13
Тверь (4822)63-31-35
Томск (3822)98-41-53
Тула (4872)74-02-29
Тюмень (3452)66-21-18
Ульяновск (8422)24-23-59
Уфа (347)229-48-12
Челябинск (351)202-03-61
Череповец (8202)49-02-64
Ярославль (4852)69-52-93

сайт: <http://induction.nt-rt.ru> || эл. почта: ick@nt-rt.ru

3- ,4-

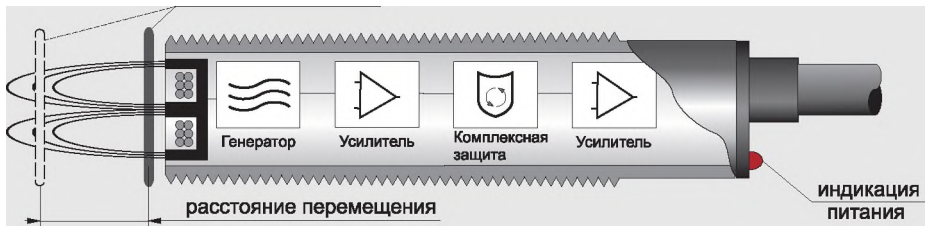
Технические характеристики



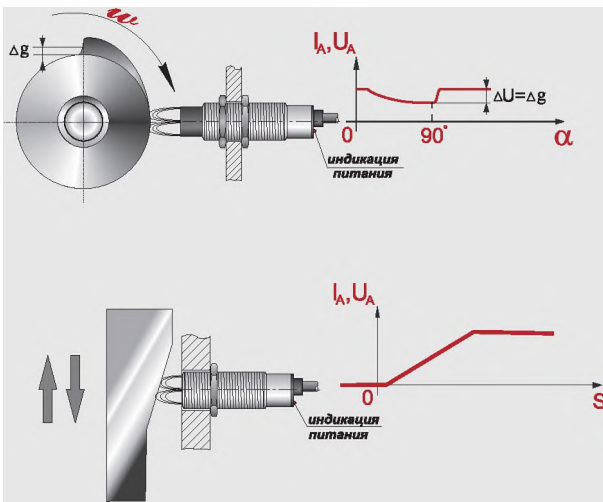
()

/

()



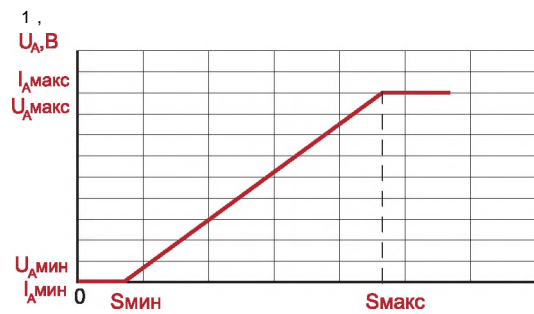
13.



4.

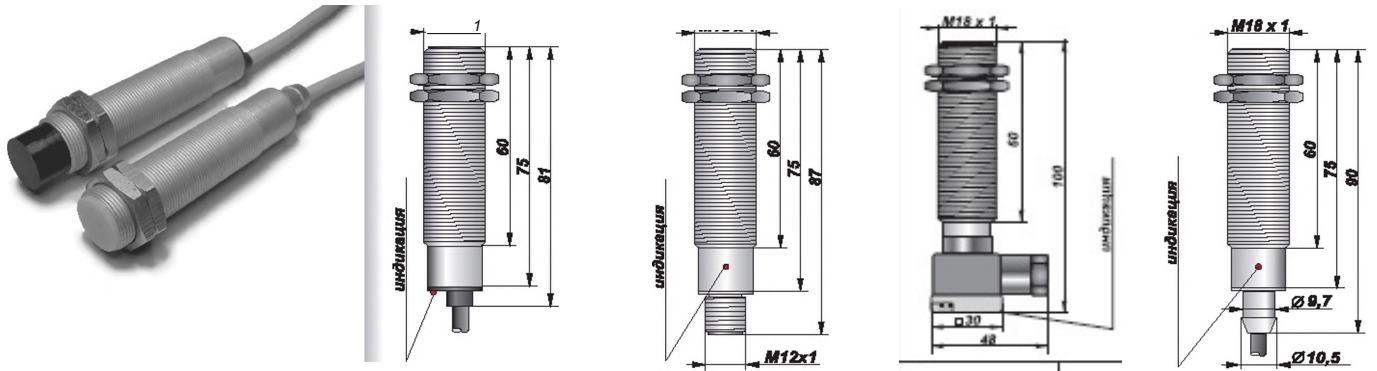
40.	1
	0,8
	0,5
	0,45
	0,45

4.

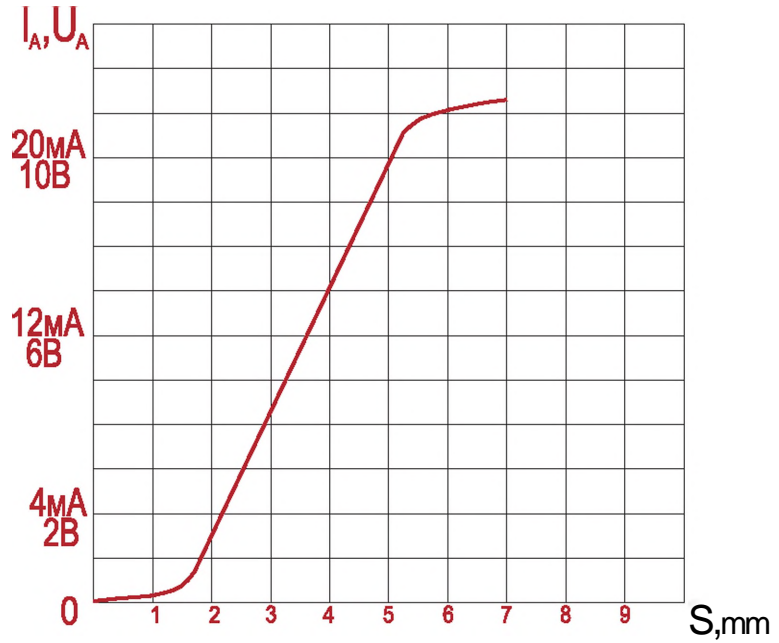


3.

18 1



		Sn 1.6...5.2								
PNP	©	-	-1-PNP	02333	-1-PNP-P	02336	-1-PNP-K	02339	-1-PNP	02342
	©	-	-U-PNP	02334	-U-PNP-P	02 37	-U-PNP-K	02340	-U-PNP	02343
	©		-1/U-PNP	02335	Н1А09-U-PNP-P	02338	Н1А09-U-PNP-K	02341	-1/U-PNP	02344



		15...30
™		1,8 ...21
		<(U ₁ -6)×50
		5 /
1) <		0,9 ...10,8
		>4,7
		2,5 /
		-25 ...+75
		IP67
		16 , 12 18 10
		/ 1

Пропорциональный ток на выходе

PNP 21

Пропорциональное напряжение на выходе

22

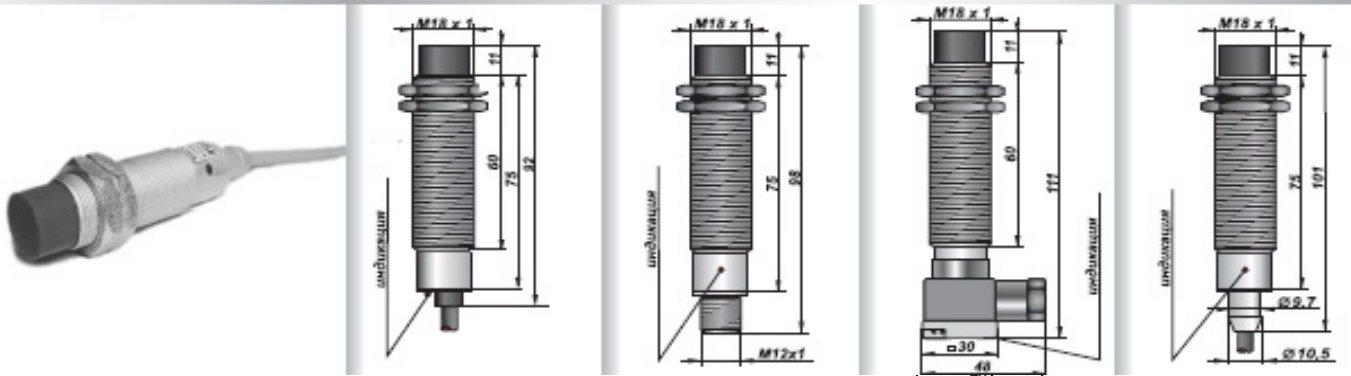
Пропорциональные ток и напряжение на выходе

23

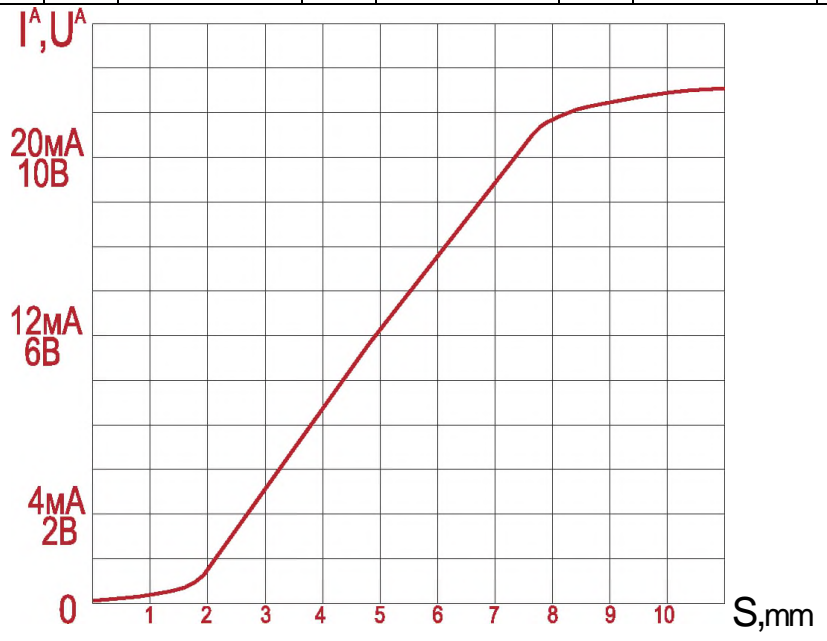
Цоколевка разъема

Типоразмер

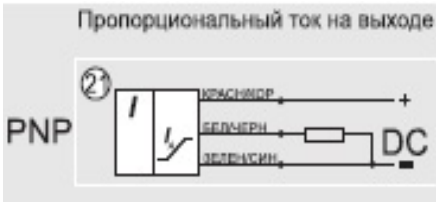
M18 X 1



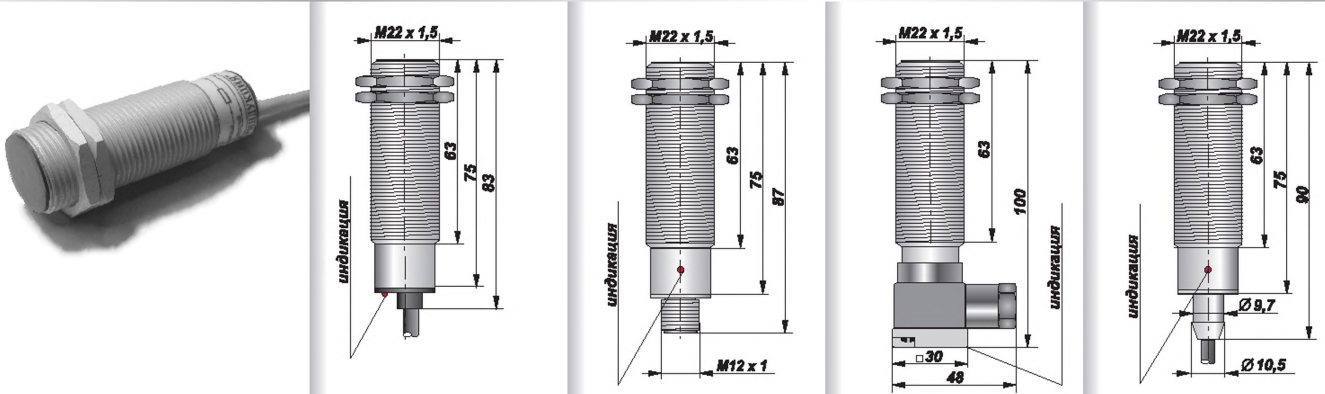
		Sn 2,2...7,8								
PNP	©	-	-1-PNP	02345	-1-PNP-P	02348	-1-PNP-K	02351	HfIA12-I-PNP	02354
	©	-	-U-PNP	02346	-U-PNP-P	02349	-U-PNP-K	02352	MfIA12-U-PNP	02355
	©	-	-I/U-PNP	02347	11-I/U-PNP-P	02350	-I/U-PNP-K	02353	12-I/U-PNP	02356



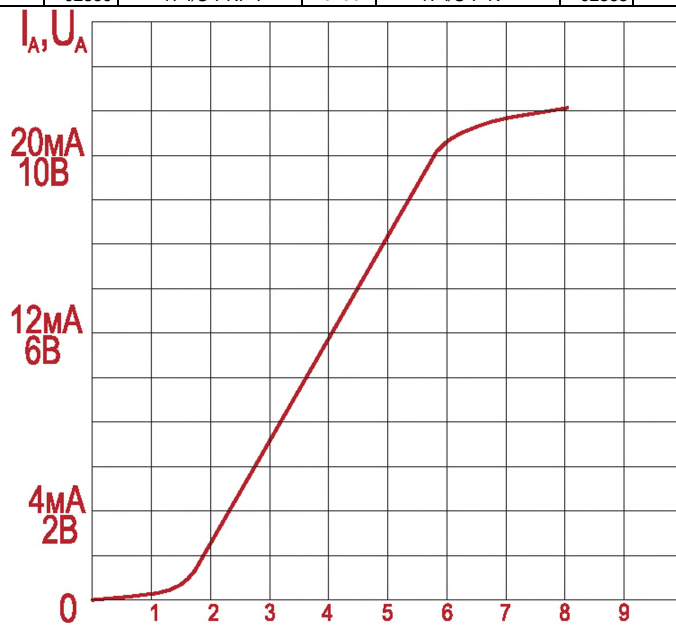
		15...30	
1		1,8 ...21	
		<(U _н -6)х50	
		5 /	
		0,9 ...10,8	
		>4,7	
		2,5 /	
		-25 ...+75	
		IP67	
		16 , 12 18 10	



22 X1,5



		Sn 1,8...6,8								
PNP	0	-	17-I-PNP	02357	17-I-PNP-P	02360	HfIA17-I-PNP-K	02363	MfIA18-I-PNP	02366
	©	-	17-U-PNP	02358	17-U-PNP-P	02361	MfIA17-U-PNP-K	02364	HfIA18-U-PNP	02367
	©		17-I/U-PNP	02359	17-I/U-PNP-P	02362	17-I/U-P N -	02365	MfIA18-I/U-PNP	02368



			15...30
			1,8 ...21
			<(11 -6) 50
			5 /
	»		0,9 ...10,8
			>4,7
			2,5 /
			-25 ...+75
			IP67
			10 , 12 18 10

Пропорциональный ток на выходе

PNP 22

Пропорциональное напряжение на выходе

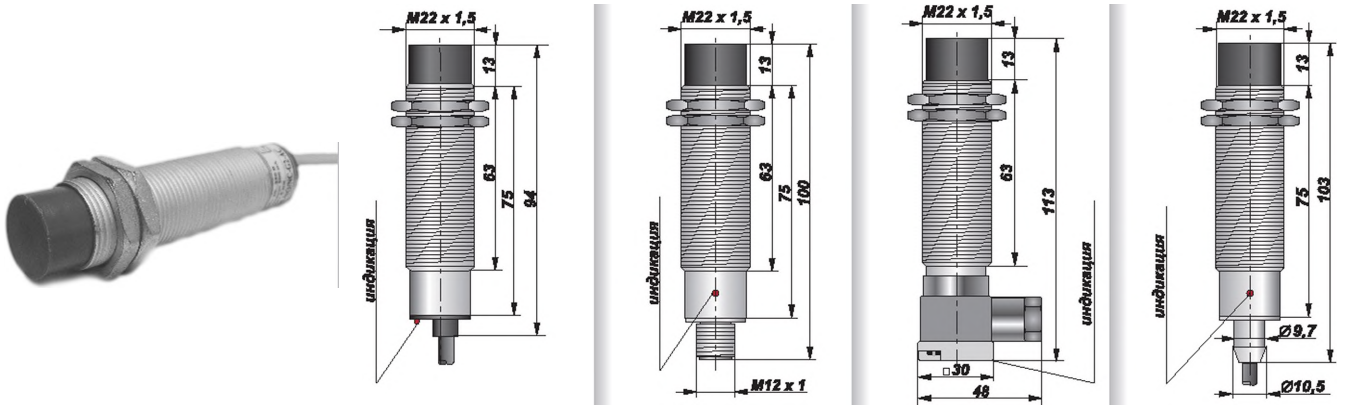
PNP 22

Пропорциональные ток и напряжение на выходе

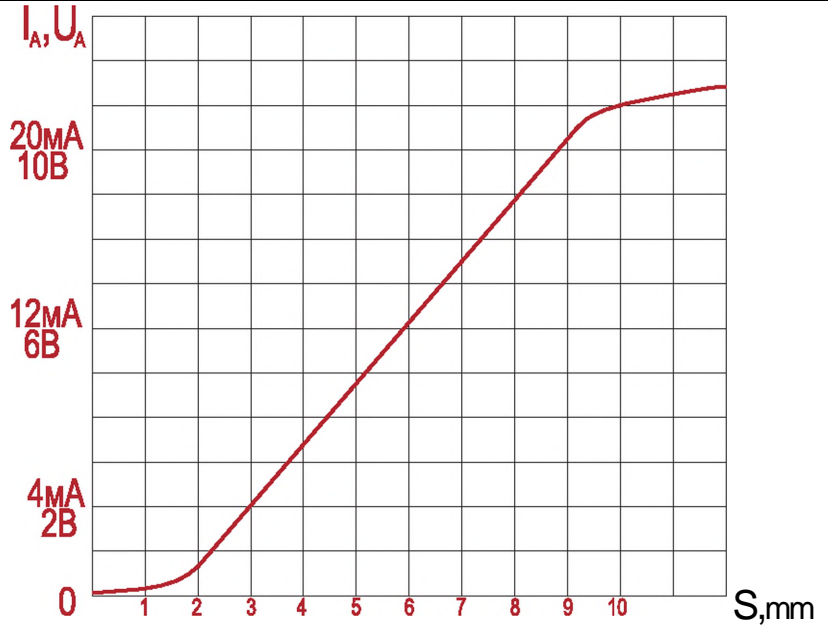
PNP 23

Цоколевка разъема

22 1.5



		Sn 2,2...9,3								
PNP	⊙	-	Н1А19+PNP	02369	Н1А19+PNP-P	02372	19-1-	02375	-1-PNP	02378
	⊙	-	Н1А19-U-PNP	02370	19-U-PNP-P	02373	19-U-PNP-K	02376	-U-PNP	02379
	⊙	-	Н1А19-U-PNP	02371	19-U-PNP-P	02374	19-U-PNP-K	02377	М1А20-U-PNP	02380



		15...30
™		1,8 ...21
		<(U _r -6)×50
		5 /
U _a ^{TMh}		0,9 ... 10,8
		>4,7
		2,5 /
		-25 ...+75
		IP67
		16 , 12 18 10

Пропорциональный ток на выходе

PNP 22

Пропорциональное напряжение на выходе

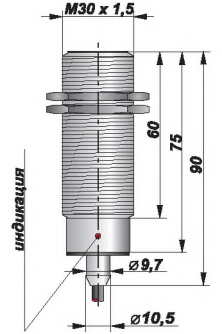
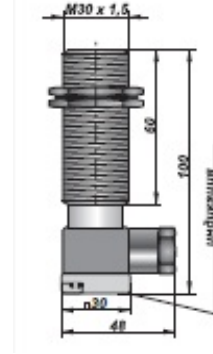
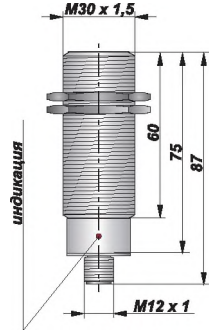
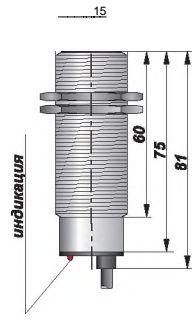
PNP 22

Пропорциональные ток и напряжение на выходе

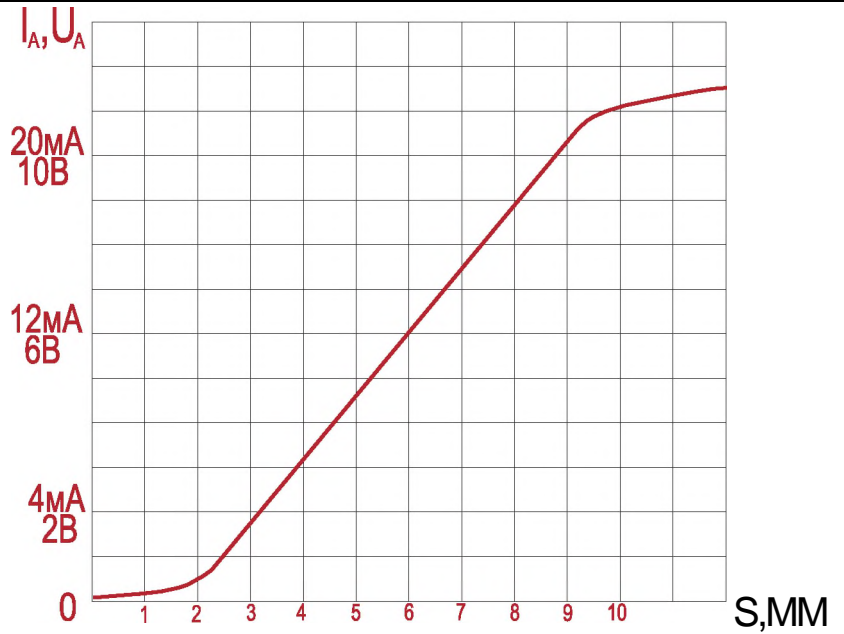
PNP 23

Цоколевка разъема

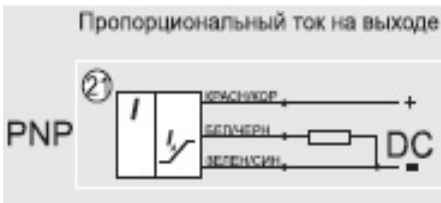
30 1 5



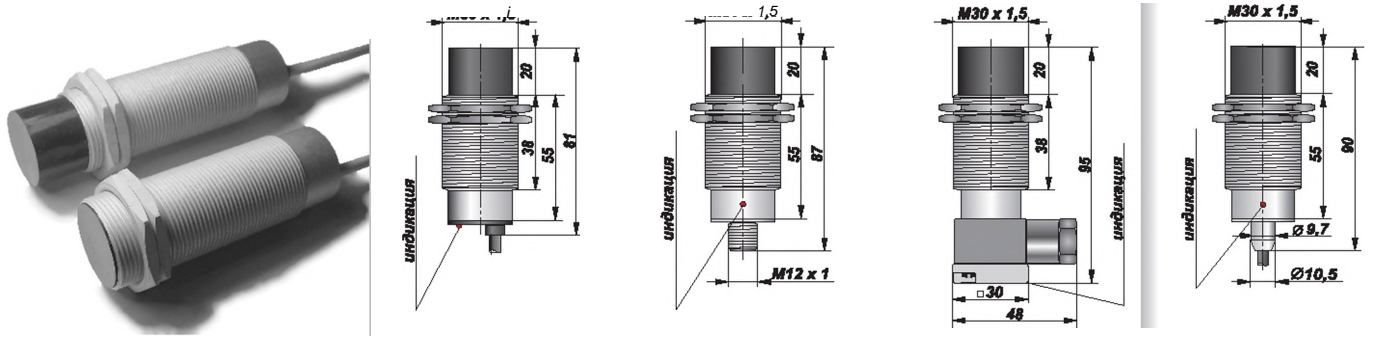
Sn 2.2...9,3										
PNP	©	-	HfiA25-I-PNP	02381	MfiA25-I-PNP-P	02384	MfiA25-I-PNP-K	02387	HfiA26-I-PNP	02390
	©	-	HfiA25-U-PNP	02382	MfiA25-U-PNP-P	02385	MfiA25-U-PNP-K	02388	HfiA26-U-PNP	02391
	©	-	HfiA25-I/U-PNP	02383	MfiA25-I/U-PNP-P	02386	MfiA25-I/U-PNP-K	02389	HfiA26-I/U-PNP	02392



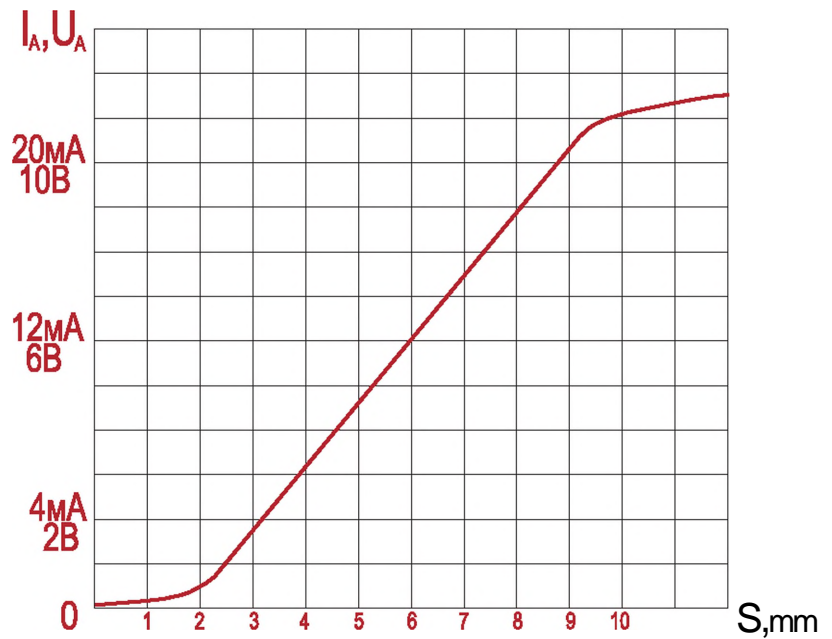
1	15...30
	1,8 ... ,21
	<(-6) 50
	5 /
11	0,9 ... 10,8
	>4,7
	2,5 /
	-25 ...+75
	IP67
	16 , 12 18 10



1,5



		Sn 4,2...15,3								
PNP	0	-	H1A27-I-PNP	02393	M1A27-I-PNP-P	02396	H1A27-I-PNP-K	02399	H1A28-I-PNP	02402
	©	-	H1A27-U-PNP	02394	H1A27-U-PNP-P	02397	H1A27-U-PNP-K	02400	H1A28-U-PNP	02403
	©		H1A27-IU-PNP	02395	H1A27-IU-PNP-P	02398	H1A27-IU-PNP-K	02401	K1A28-IU-PNP	02404



				15...30
TM				1,8 ...21
				<(U _r -6)×50
				5 /
				0,9 ... 10,8
				>4,7
				2,5 /
				-25 ...+75
				IP67
				16 , 12X18H10T

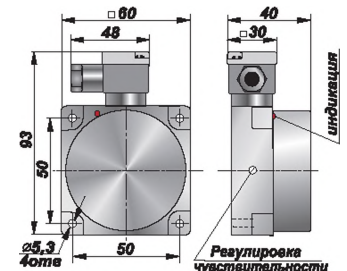
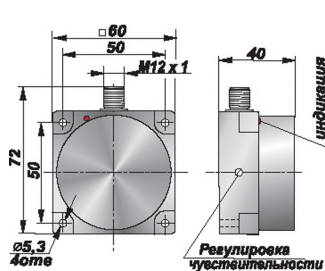
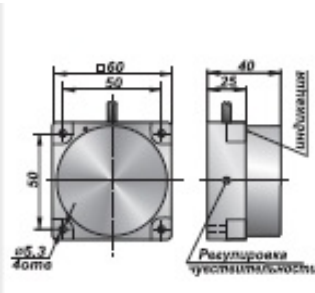
Пропорциональный ток на выходе

Пропорциональное напряжение на выходе

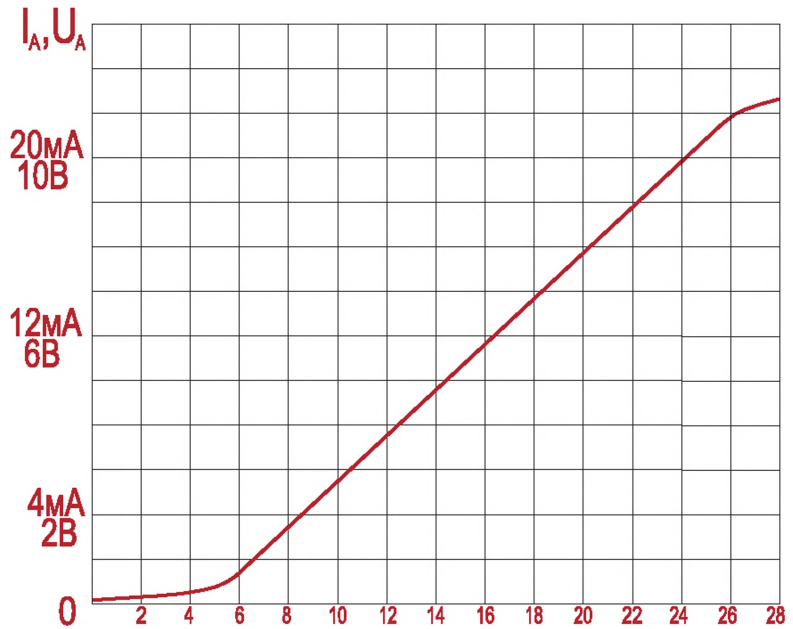
Пропорциональные ток и напряжение на выходе

Цоколевка разъема

60 X 60 X 40



		Sn 6...25						
PNP	©	-	-1-PNP	02405	-1-PNP-P	02408	-1-PNP-K	02411
	©	-	-U-PNP	02406	-U-PNP-P	02409	-U-PNP-	02412
	©	-	-1/U-PNP	02407	-1/U-PNP-P	02410	MIA38-1/U-PNP-K	02413



		15...30
U TM _H		1,8 ...21
		<(11 -) 50
		5 /
I TM		0,9 ...10,8
		>4,7
		2,5 /
		-25 ...+75
		IP67
		6

Пропорциональный ток на выходе

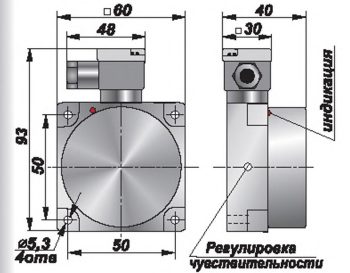
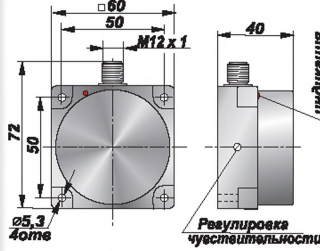
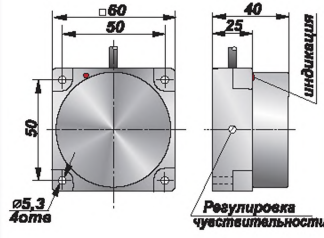
Пропорциональное напряжение на выходе

Пропорциональные ток и напряжение на выходе

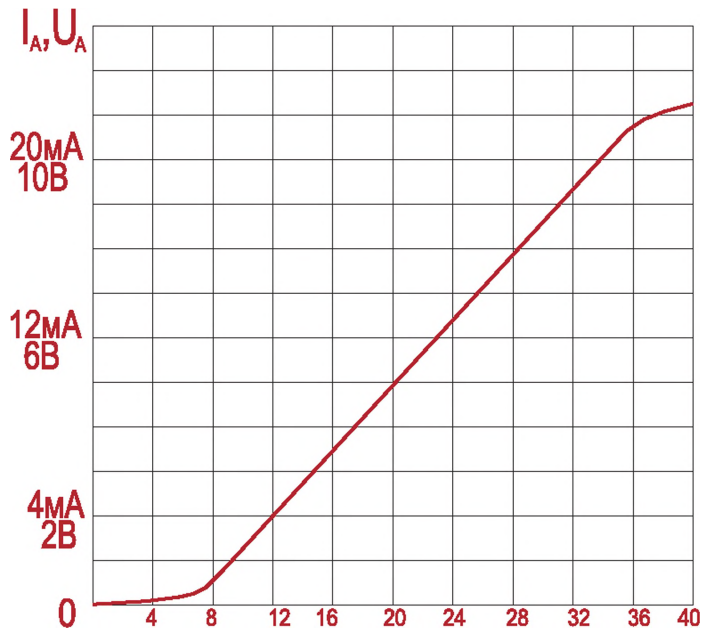
Цоколевка разъема

Типоразмер

60 X 60 X 40



		Sn 8...35,6						
PNP	©	-	HfiA39-I-PNP	02414	-1-PNP-P	02417	-1-PNP-K	02420
	©	-	-U-PNP	02415	-U-PNP-P	02418	-U-PNP-K	02421
	©	-	-I/U-PNP	02416	-I/U-PNP-P	02419	-I/U-PNP-K	02422



		15...30
1™		1,8 ...21
		<(-6) 50
		5 /
	Ja™	0,9 ...10.8
		>4,7
		2,5 /
		-25 ...+75
		IP87

Пропорциональный ток на выходе

Пропорциональное напряжение на выходе

Пропорциональные ток и напряжение на выходе

Цоколевка разъема

По вопросам продаж и поддержки обращайтесь:

Архангельск (8182)63-90-72
Астана +7(7172)727-132
Белгород (4722)40-23-64
Брянск (4832)59-03-52
Владивосток (423)249-28-31
Волгоград (844)278-03-48
Вологда (8172)26-41-59
Воронеж (473)204-51-73
Екатеринбург (343)384-55-89
Иваново (4932)77-34-06
Ижевск (3412)26-03-58
Казань (843)206-01-48

Калининград (4012)72-03-81
Калуга (4842)92-23-67
Кемерово (3842)65-04-62
Киров (8332)68-02-04
Краснодар (861)203-40-90
Красноярск (391)204-63-61
Курск (4712)77-13-04
Липецк (4742)52-20-81
Магнитогорск (3519)55-03-13
Москва (495)268-04-70
Мурманск (8152)59-64-93
Набережные Челны (8552)20-53-41

Нижний Новгород (831)429-08-12
Новокузнецк (3843)20-46-81
Новосибирск (383)227-86-73
Орел (4862)44-53-42
Оренбург (3532)37-68-04
Пенза (8412)22-31-16
Пермь (342)205-81-47
Ростов-на-Дону (863)308-18-15
Рязань (4912)46-61-64
Самара (846)206-03-16
Санкт-Петербург (812)309-46-40
Саратов (845)249-38-78

Смоленск (4812)29-41-54
Сочи (862)225-72-31
Ставрополь (8652)20-65-13
Тверь (4822)63-31-35
Томск (3822)98-41-53
Тула (4872)74-02-29
Тюмень (3452)66-21-18
Ульяновск (8422)24-23-59
Уфа (347)229-48-12
Челябинск (351)202-03-61
Череповец (8202)49-02-64
Ярославль (4852)69-52-93

сайт: <http://induction.nt-rt.ru> || эл. почта: ick@nt-rt.ru