

По вопросам продаж и поддержки обращайтесь:

Архангельск (8182)63-90-72
Астана +7(7172)727-132
Белгород (4722)40-23-64
Брянск (4832)59-03-52
Владивосток (423)249-28-31
Волгоград (844)278-03-48
Вологда (8172)26-41-59
Воронеж (473)204-51-73
Екатеринбург (343)384-55-89
Иваново (4932)77-34-06
Ижевск (3412)26-03-58
Казань (843)206-01-48

Калининград (4012)72-03-81
Калуга (4842)92-23-67
Кемерово (3842)65-04-62
Киров (8332)68-02-04
Краснодар (861)203-40-90
Красноярск (391)204-63-61
Курск (4712)77-13-04
Липецк (4742)52-20-81
Магнитогорск (3519)55-03-13
Москва (495)268-04-70
Мурманск (8152)59-64-93
Набережные Челны (8552)20-53-41

Нижний Новгород (831)429-08-12
Новокузнецк (3843)20-46-81
Новосибирск (383)227-86-73
Орел (4862)44-53-42
Оренбург (3532)37-68-04
Пенза (8412)22-31-16
Пермь (342)205-81-47
Ростов-на-Дону (863)308-18-15
Рязань (4912)46-61-64
Самара (846)206-03-16
Санкт-Петербург (812)309-46-40
Саратов (845)249-38-78

Смоленск (4812)29-41-54
Сочи (862)225-72-31
Ставрополь (8652)20-65-13
Тверь (4822)63-31-35
Томск (3822)98-41-53
Тула (4872)74-02-29
Тюмень (3452)66-21-18
Ульяновск (8422)24-23-59
Уфа (347)229-48-12
Челябинск (351)202-03-61
Череповец (8202)49-02-64
Ярославль (4852)69-52-93

сайт: <http://induction.nt-rt.ru> || эл. почта: ick@nt-rt.ru

/

Технические характеристики

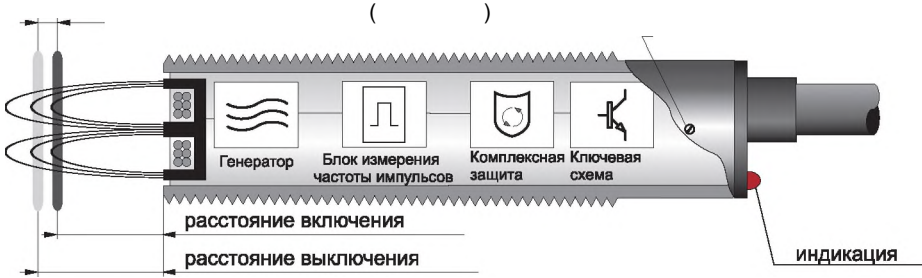




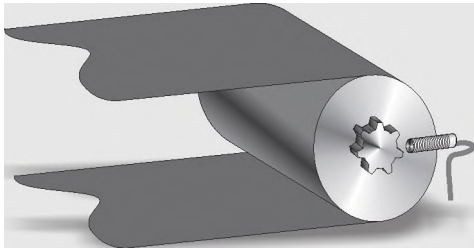
: ()

1 = 9

() f,

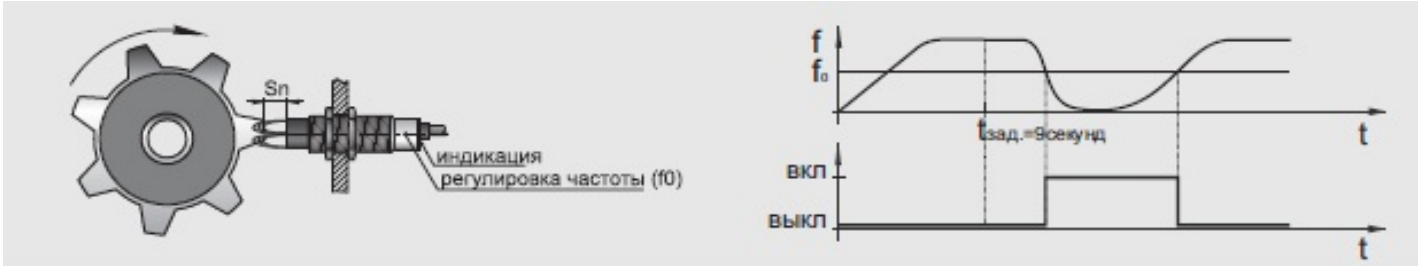


14.



f₀

0,1	2,5 ;
2,5	50 .



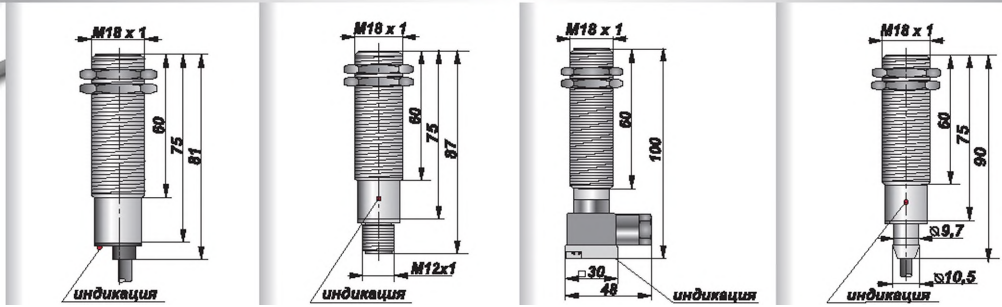
$n = \frac{60 \times f}{p}$, где n-частота вращения вала, мин⁻¹ ;
 f-частота воздействующих импульсов, Гц;
 p-количество воздействующих импульсов за один оборот вала.

Формула зависимости частоты вращения вала от частоты воздействующих импульсов.



Типоразмер

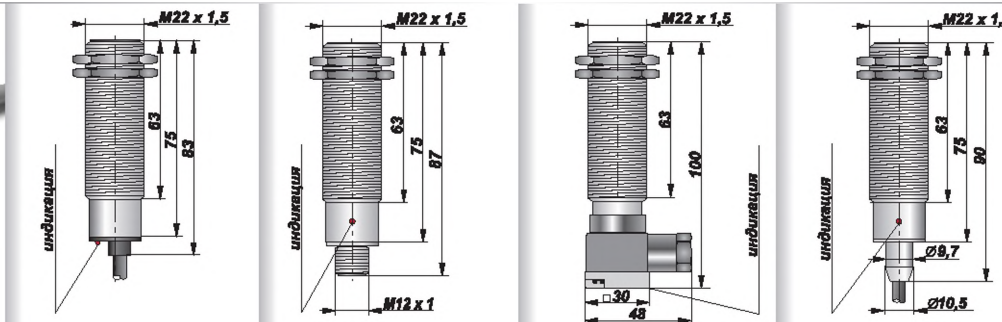
M18 X 1



		Sn 5								
PNP	(2)	-	-NO-PNP	02423	-NO-PNP-P	02429	-NO-PNP	02435	-NO-PNP	02441
)	-	-NC-PNP	02424	-NC-PNP-P	02430	-NC-PNP-K	02436	-NC-PNP	02442
	<	-	-NO/NC-PNP	02425	-NO/NC-PNP-P	02431	C09-NO/N - N	02437	10-NO/NC-PNP	02443
NPN	<	-	-NO-NPN	02426	-NO-NPN-P	02432	-NO-NPN-	02438	-NO-NPN	02444
	>	-	-NC-NPN	02427	-NC-NPN-P	02433	-NC-NPN-K	02439	-NC-NPN	02445
	>	-	-NO/NC-NPN	02428	-NO/NC-NPN-P	02434	-NO/NC-NPN-K	02440	-NO/NC-NPN	02446

8

22 X 1,5



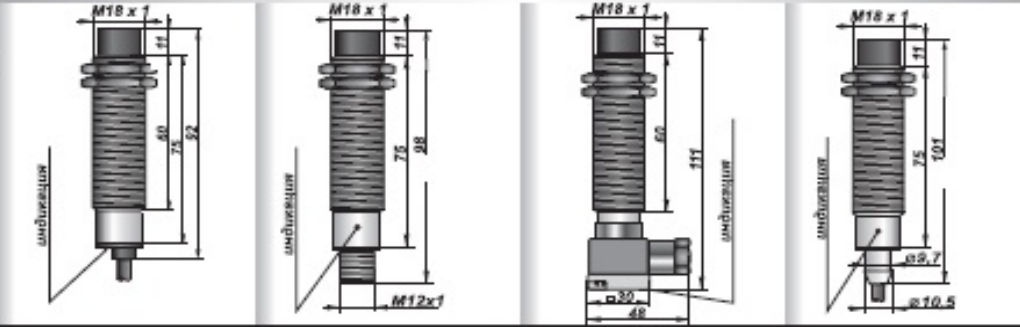
		Sn 7								
PNP		-	Н1С17-NO-PNP	02447	17-NO-PNP-P	02453	17-NO-PNP-K	02459	Н1С18-NO-PNP	02465
		-	Н1С17-NC-PNP	02448	17-NC-PNP-P	02454	17-NC-PNP-K	02460	Н1С18-NC-PNP	02466
)	-	17-NO/NC-PNP	02449	17-NO/NC-PNP-P	02455	17-NO/NC-PNP-K	02461	18-NO/NC-PNP	02467
NPN	<	-	Н1С17-NO-NPN	02450	17-NO-NPN-P	02456	17-NO-NPN-K	02462	Н1С18-NO-NPN	02468
	Q	-	Н1С17-NC-NPN	02451	17-NC-NPN-P	02457	17-NC-NPN-K	02463	Н1С18-NC-NPN	02469
	>	-	17-NO/NC-NPN	02452	17-NO/NC-NPN-P	02458	17-NO/NC-NPN-K	02464	18-NO/NC-NPN	02470
				10-30						
				400						
				2,1						
1				0,1...2,5						
2				2...50						
				10%						
				-25 ...+75						
				IP67						
				16 , 12X18H10T						

Н1С17-NO-PNP-2,5 - 2...50

0,1...2,5 ; 17-NO-PNP-50 -

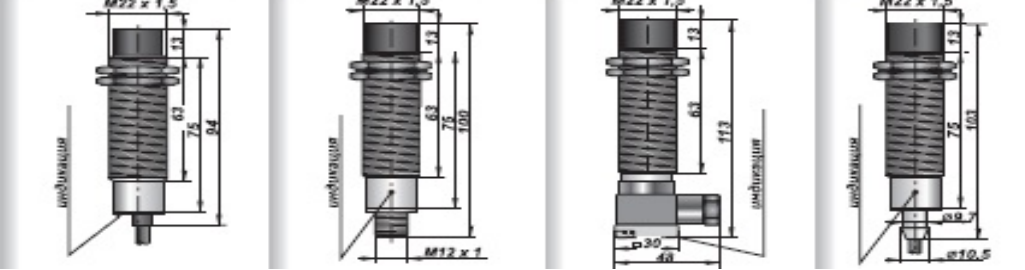


Типоразмер **M18 X 1**



		Sn 8								
PNP		-	-NO-PNP	02471	11-NO-PNP-P	02477	11-NO-PNP-K	02483	HiC12-NO-PNP	02489
		-	-NC-PNP	02472	11-NC-PNP-P	02478	11-NC-PNP-K	02484	HiC12-NC-PNP	02490
		-	11-NO/NC-PNP	02473	11-NO/NC-PNP-P	02479	-NO/NC-PNP-K	02485	12-NO/NC-PNP	02491
NPN	(4)	-	-NO-NPN	02474	11-NO-NPN-P	02480	11-NO-NPN-K	02486	12-NO-NPN	02492
	(5)	-	-NC-NPN	02475	11-NC-NPN-P	02481	11-NC-NPN-K	02487	12-NC-NPN	02493
		-	11-NO/NC-NPN	02476	11-NO/NC-NPN-P	02482	11-NO/NC-NPN-K	02488	12-NO/NC-NPN	02494

Типоразмер **M22 X 1,5**

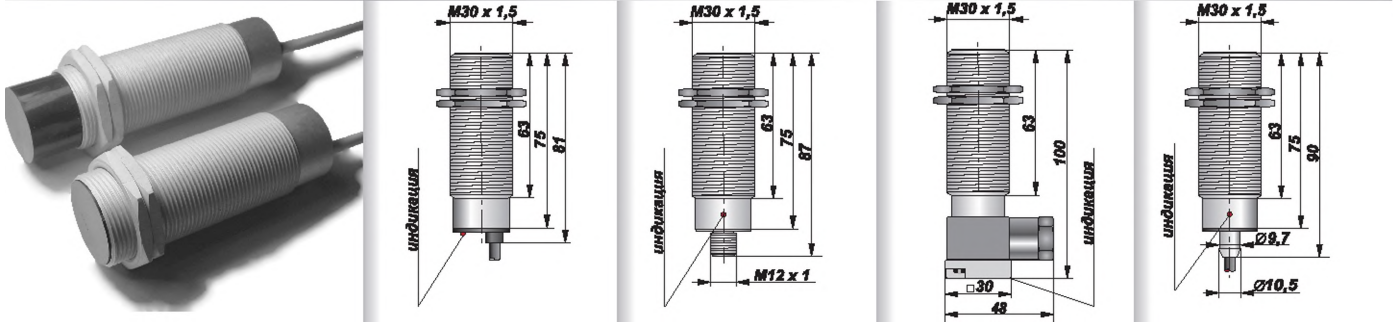


		Sn 10								
PNP	W	-	WC19-NO-PNP	02495	HiC19-NO-PNP-P	02501	19-NO-PNP-K	02507	HiC20-NQ-PNP	02513
	W	-	19-NC-PNP	02496	19-NC-PNP-P	02502	HiC19-NC-PNP-K	02508	HiC20-NC-PNP	02514
		-	HiC19-NO/NC-PNP	02497	19-NO/NC-PNP-P	02503	HiC19-NO/NC-PNP-K	02509	20-0NC-PNP	02515
NPN		-	HiC19-NO-NPN	02498	19-NO-NPN-P	02504	19-NO-NPN-K	02510	HiC20-NQ-NPN	02516
		-	19-NC-NPN	02499	HiC19-NC-NPN-P	02505	19-NC-NPN-K	02511	HiC20-NC-NPN	02517
		-	19-NO/NC-NPN	02500	19-NO/NC-NPN-P	02506	HiC19-NO/NC-NPN-K	02512	HiC20-NQ/NC-NPN	02518
						10...30B				
						400				
						2,1				
						0,1...2,5				
						2...50				
						10%				
						-25 ...+75				
						IP67				
						16 ,12 18 10				

: HAC19-NO-PNP-2,5 - 2...50 ; HUQC19-NO-PNP-50 -

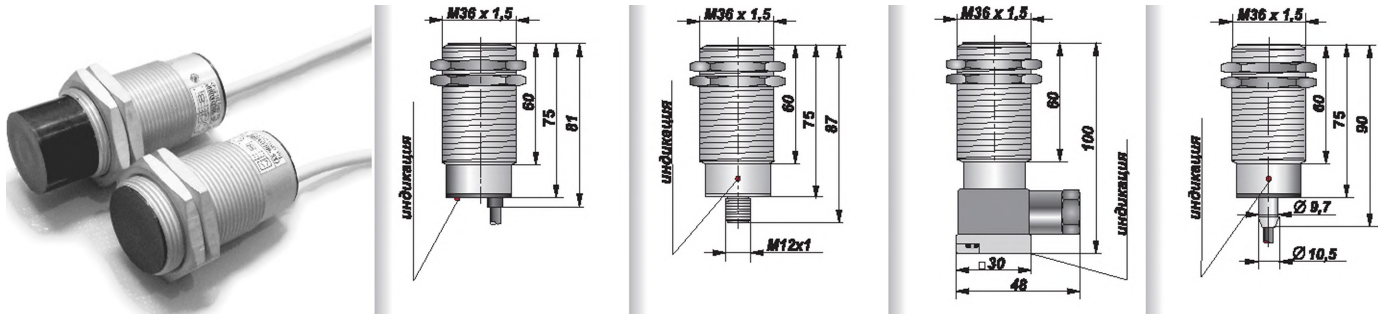


X 1,5



		Sn 10							
PNP	-	KHC25-NO-PNP	02519	MHC25-NO-PNP-P	02520	HHC25-NO-PNP-K	02531	HHC26-NO-PNP	02537
	-	HHC25-NC-PNP	02520	MHC25-NC-PNP-P	02521	HHC25-NC-PNP-K	02532	-NC-PNP	02538
	-	C25-N Q/NC- PNP	02521	HHC25-NO/NC-PNP-P	02522	HHC25-NO/NC-PNP-K	02533	HAC26-NO/NC-PNP	02539
NPN	-	MHC25-NO-NPN	02522	HHC25-NO-NPN-P	02523	HHC25-NO-NPN-K	02534	C26-NO-N P N	02540
	-	HHC25-NC-NPN	02523	MHC25-NC-NPN-P	02524	HHC25-NC-NPN-K	02535	-NC-NPN	02541
	-	C25-N O/NC- NPN	02524	HHC25-NO/NC-NPN-P	02525	HHC25-NO/NC-NPN-K	02536	C26-NO/N C-N PN	02542

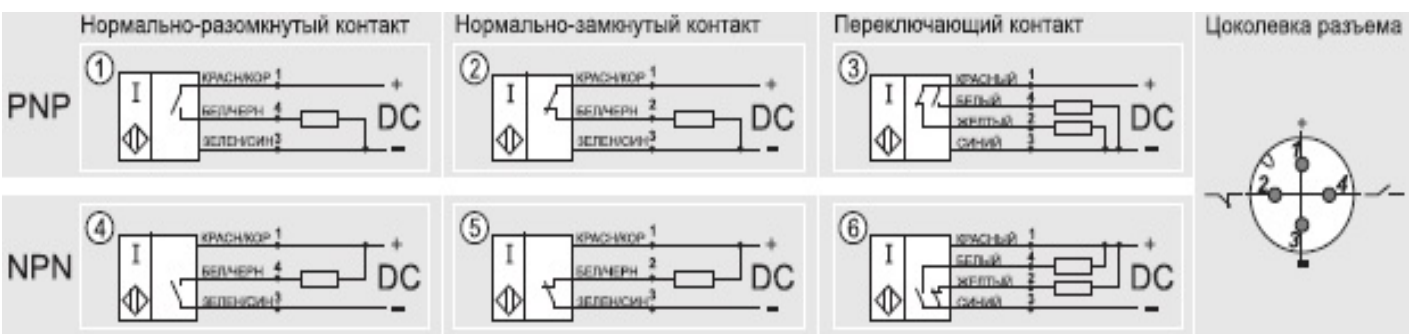
36 1.5



		Sn 12							
PNP	-	-NO-PNP	02543	-NO-PNP-P	02549	-NO-PNP-K	02555	HHC51-NO-PNP	02561
	-	-NC-PNP	02544	-NC-PNP-P	02550	-NC-PNP-K	02556	HHC51-NC-PNP	02562
	-	-NO/NC-PNP	02545	-NO/NC-PNP-P	02551	-NO/NC-PNP-K	02557	51 -NO/NC-PNP	02563
NPN	-	-NO-NPN	02546	-NO-NPN-P	02552	C50-NO- N PN-K	02558	51 -NO-NPN	02564
	(5)	-NC-NPN	02547	-NC-NPN-P	02553	-NC-NPN-K	02559	51 -NC-NPN	02565
	β	-NO/NC-NPN	02548	-NO/NC-NPN-P	02554	-NO/NC-NPN-K	02560	51 -NO/NC-NPN	02566
		10-30							
		400							
		2.1B							
1		0.1...2.5							
2		2...50							
		10%							
		-25 +75							
		IP67							
		16 , 12 18 10							
		/ 4							

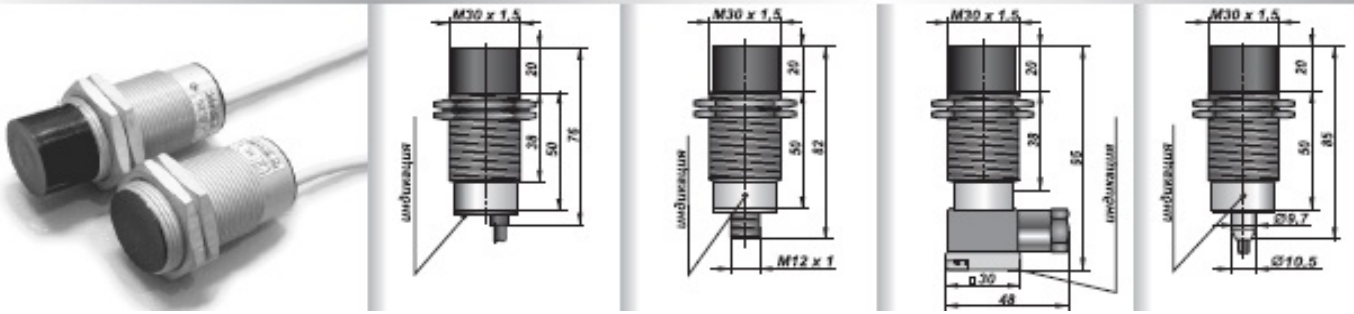
: HHC50-NO-PNP-2,5 -
2...50

0,1...2,5 ; MHC50-NO-PNP-50 -



Типоразмер

M30 X 1,5



Sn 15

PNP

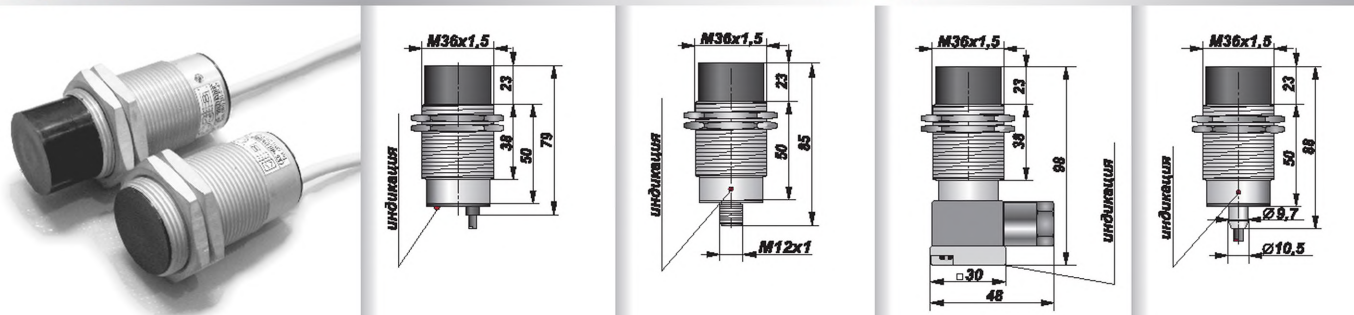
NPN

w

-	HiC27-NO-PNP	02567	HiC27-NO-PNP-P	02573	MiC27-NO-PNP-K	0257	MiC28-NO-PNP	02585
-	HiC27-NC-PNP	02568	C27-NC-PN P-P	03574	HiC27-NC-PNP-K	02580	MiC28-NC-PNP	02586
-	HiC27-NO/NC-PNP	02589	HiC27-NO/NC-PNP-P	02575	HiC27-NO/NC-PNP-K	02581	C28-N O/NC- PNP	02587
-	HiC27-NO/NPN	02570	HiC27-NO-NPN-P	02576	MiC27-NO-NPN-K	02582	MiC28-NO-NPN	02588
-	HiC27-NC-NPN	02571	HiC27-NC-NPN-P	02577	HiC27-NC-NPN-K	02583	MiC28-NC-NPN	02588
-	HiC27-NO/NC-NPN	02572	HiC27-NO/NC-NPN-P	02578	HiC27-NO/NC-NPN-K	02584	C28-N O/NC- NPN	02590

Типоразмер

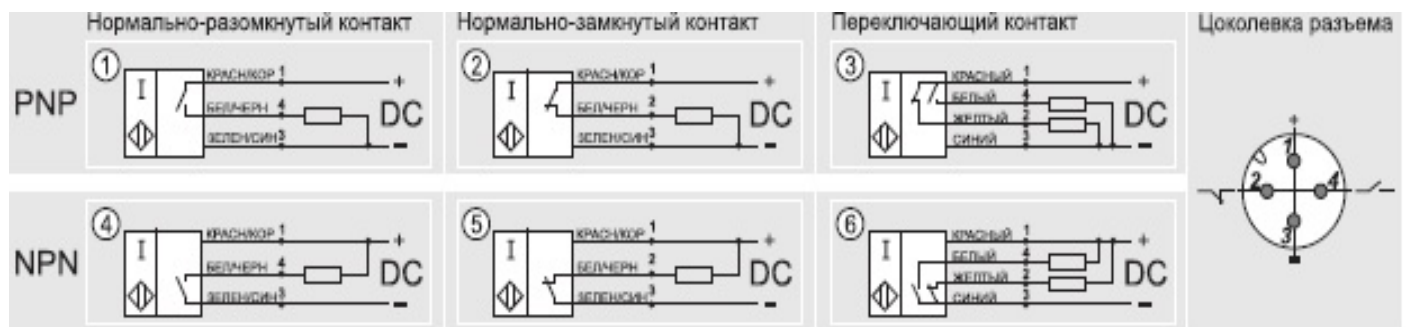
M36 X 1,5

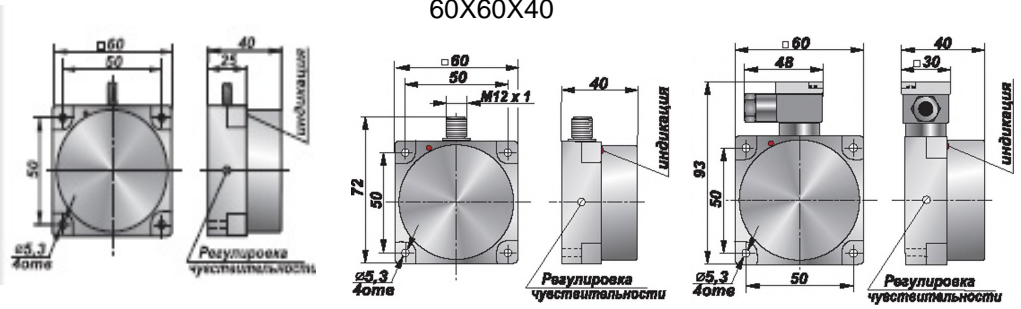


Sn 20

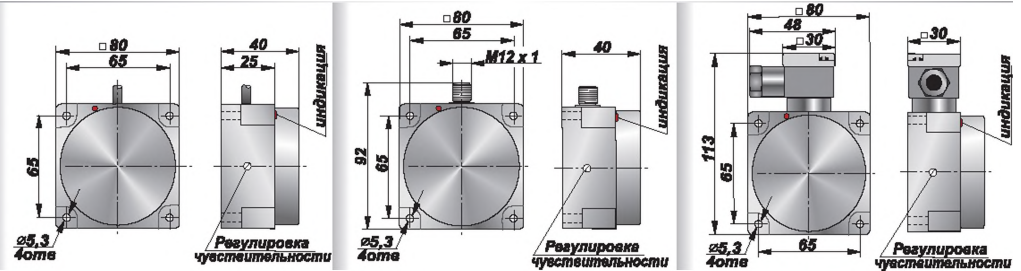
PNP	@	-	HiC52-NO-PNP	02591	HiC52-NO-PNP-P	02597	KiC52-NO-PNP-K	02603	HiC53-NO-PNP	02609
	(2)	-	HiC52-NC-PNP	02592	HiC52-NC-PNP-P	02598	HiC52-NC-PNP-K	02604	-NC-PNP	02610
	(2)	-	fiC52-N O/NC-PN	02593	HiC52-NO/NC-PNP-P	02599	HiC52-NO/NC-PNP-K	02605	MiC53-N O/NC-PNP	02611
NPN	(5)	-	HiC52-N O/N PN	02594	HiC52-NO-NPN-P	02600	MiC52-NO-NPN-K	02606	-NO-NPN	02612
	(5)	-	HiC52-NC-NPN	02595	C52-NC-N P N-P	02601	MiC52-NC-NPN-K	02607	-NC-NPN	02613
	(5)	-	fiC52-N O/NC-N PN	02596	HiC52-NO/NC-NPN-P	02602	MiC52-NO/NC-NPN-K	02608	-NO/NC-NPN	02614
						10.30				
						400				
						2,1				
1						0,1...2,5				
2						2...50				
						10%				
						-25 ...+75				
						IP67				
						16 , 12 18 10				

: HiC27-NO-PNP-2,5 - 0,1...2,5 ; MiC27-NO-PNP-50 - 2...50





		Sn 0...25						
PNP	⊕	-	-NO-PNP	02615	-NO-PNP-P	02621	-NO-PNP-K	02627
	⊕	-	-NC-PNP	02616	-NC-PNP-P	02622	-NC-PNP-K	02628
	⊕	-	-NO/NC-PNP	02617	-NO/NC-PNP-P	02623	-NO/NC-PNP-K	0262
NPN	⊕	-	-NO-NPN	02618	-NO-NPN-P	02624	-NO-N PN-K	02630
	⊕	-	-NC-NPN	02619	-NC-NPN-P	02625	НfIC38-NC-NPN-K	02631
	⊕	-	-NO/NC-NPN	02620	-NO/NC-NPN-P	02626	-NO/NC-NPN-	02632
		Sn 0...35						
PNP	⊕	-	-NO-PNP	02633	-NO-PNP-P	02639	-NO-PNP-K	02645
	⊕	-	-NC-PNP	02634	-NC-PNP-P	02640	-NC-PNP-K	02646
	⊕	-	-NO/NC-PNP	02635	-NO/NC-PNP-P	02641	-NO/NC-PNP-K	02847
NPN	⊕	-	-NO-NPN	02636	-NO-NPN-P	02642	-NO-N PN-K	02648
	⊕	-	-NC-NPN	02637	-NC-NPN-P	02643	-NC-NPN-	02649
	⊕	-	-NO/NC-NPN	02638	-NO/NC-NPN-P	02644	-NO/NC-NPN-	02650

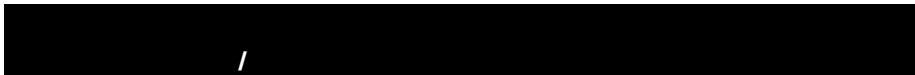


		Sn 0...55						
PNP	⊕	-	ИfIC4Q-NO-PNP	02651	НfIC40-NO-PNP-P	02657	Нс40-NO-PN P-K	02663
	⊕	-	MfIC40-NC-PNP	02652	HfIC40-NC-PNP-P	02658	MfIC40-NC-PN P-K	02664
	⊕	-	HfIC40-NO/NC-PNP	02653	HfIC40-NO/NC-PNP-P	02659	HfIC40-NO/NC-PN P-K	02665
NPN	⊕	-	ИfIC40-NQ-NPN	02654	HfIC40-NO-NPN-P	02660	HfIC40-NO-NPN-K	02666
	⊕	-	MfIC40-NC-NPN	02655	HfIC40-NC-NPN-P	02661	HfIC40-NC-NPN-K	02667
	⊕	-	MfIC40-NO/NC-NPN	02656	HfIC40-NO/NC-NPN-P	02662	HfIC40-NO/NC-NPN-K	02668
		10...30						
		400						
		2,1						
1			0,1...2,5					
2			2...50					
		10%						
		-25 ...+75						
		IP67						
		/ /						

: HAC38-NO-PNP-2,5- 0,1...2,5 ; HfIC38-NO-PNP-50 - 2...50 .

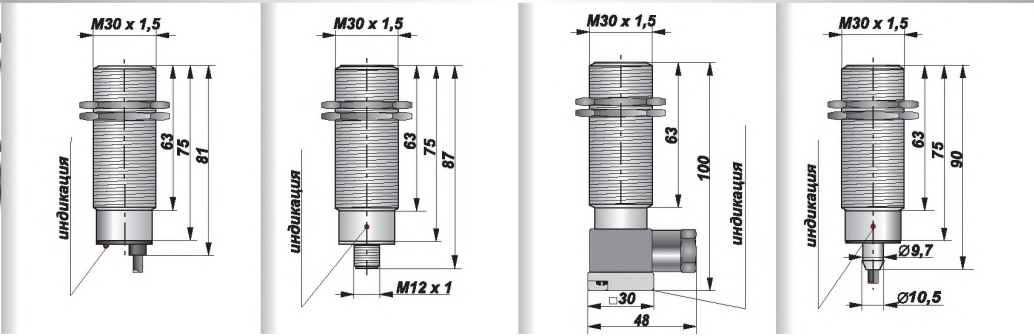
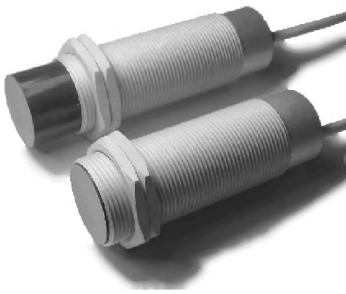
E





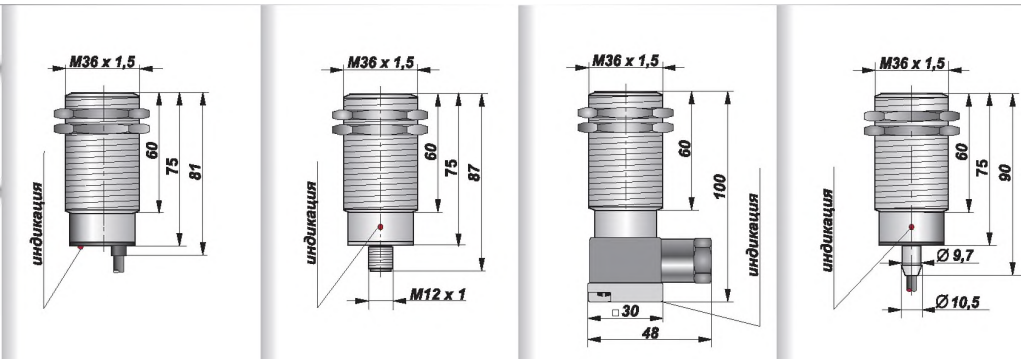
Типоразмер

M30 X 1,5



		Sn 10								
	-		25-1\ -	02669	25-1 - -	02671	HfIC25-NO-AC-K	02673	26-1 -	02675
©	-		25-1 -	02670	25-1 - -	02672	25-1 - -	02674	MfIC26-NC-AC	02676

36 1.5



		Sn 12								
	-		-NO-AC	02677	-NO-AC-P	02679	HfIC50-NO-AC-K	02681	MfIC51-NO-AC	02683
	-		-NC-AC	02678	-NC-AC-P	02680	HfIC50-NC-AC-K	02682	MfIC51-NC-AC	02684

1 _____

2 _____

----- 10%

----- 1,5

----- 20.. .250

----- 500

----- 6

----- 0,1...2,5

----- 2.. .50

----- 10%

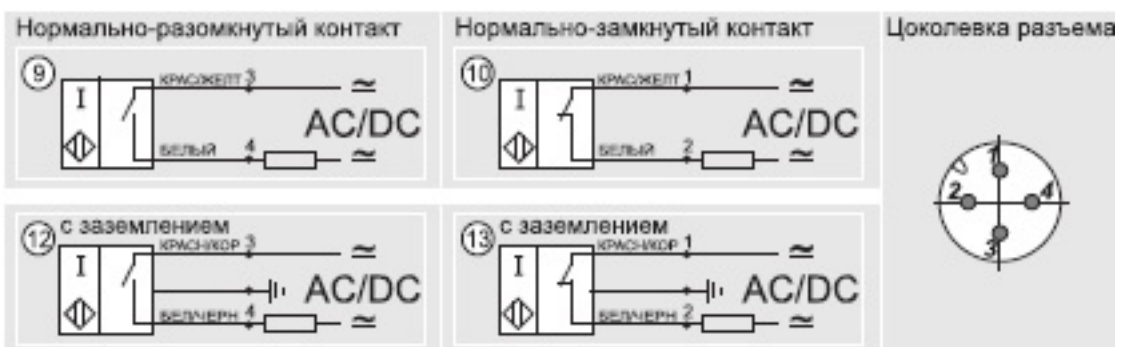
-25 ...+75

IP67

16 , 12X18 10

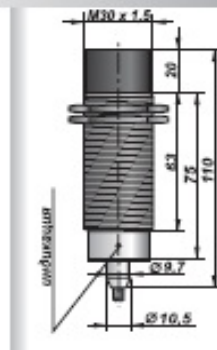
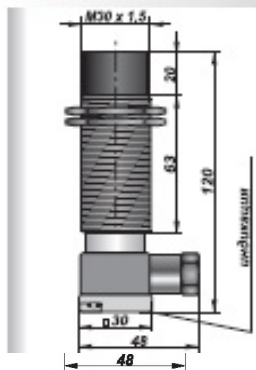
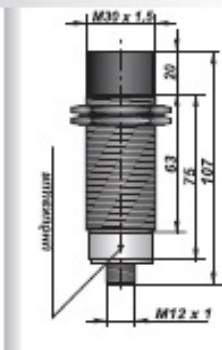
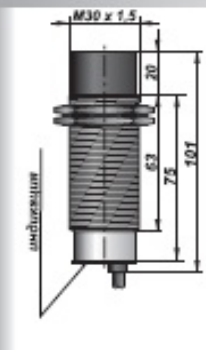
: HfIC50-NO-PNP-2,5 -
2...50 .

0,1...2,5 ; HfIC50-NO-PNP-50 -



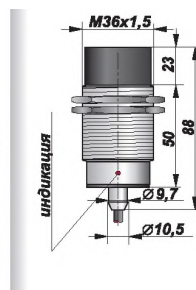
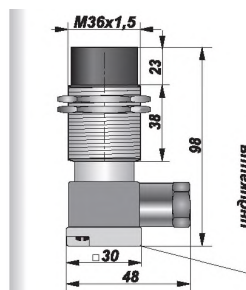
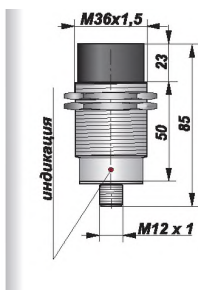
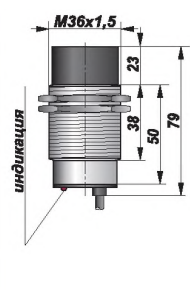
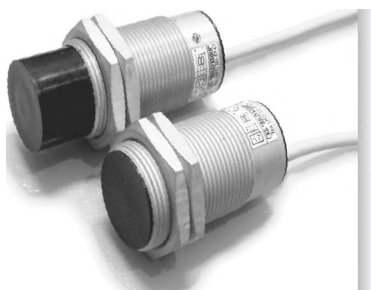
Типоразмер

M30 X 1,5



		Sn 15								
		-	27-1\ -	02685	HfIC27-NO-AC-P	02687	27-1 - -	02689	HfIC28-NO-AC	02691
©		-	HfIC27-NC-AC	02686	HfIC27-NC-AC-P	02688	HfIC27-NC-AC-K	02690	HfIC28-NC-AC	02692

36 1.5



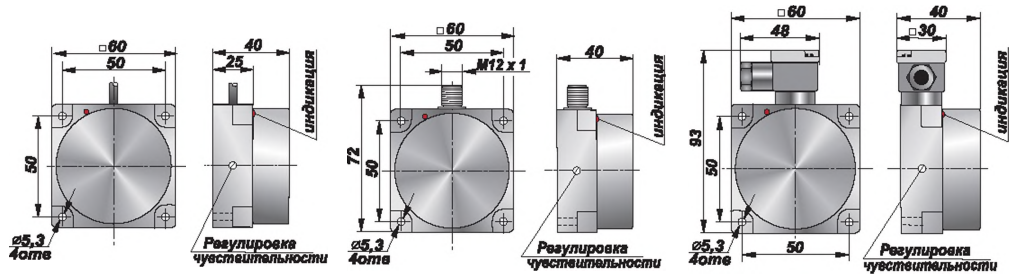
		Sn 20								
®		-	52-1 -	02693	52-1 - -	02695	52-1 - -	02697	HfIC53-NO-AC	02699
©		-	HfIC52-NC-AC	02694	HfIC52-NC-AC-P	02696	HfIC52-NC-AC-K	02698	HfIC53-NC-AC	02700

					10%
					1,5
					20...250
					500
					6
1					0,1 ...2,5
2					2...50
					10%
					-25 ...+75
					IP67
					16 , 12 18 10

: HfIC52-NO-PNP-2,5 - ; HfIC52-NO-PNP-50 - ; 0,1 ...2,5 ;

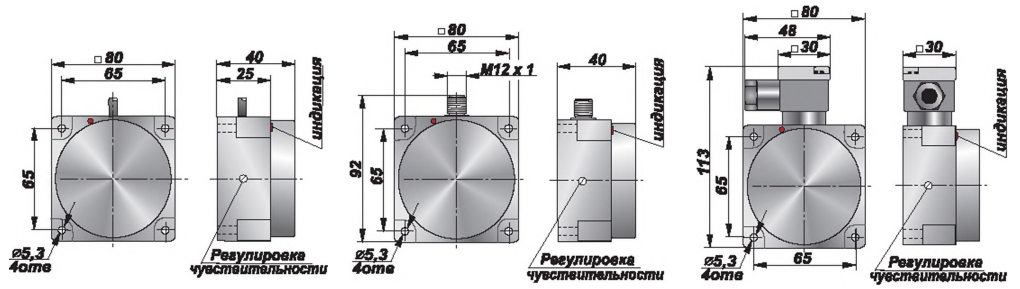


60X60X40



		Sn 0...25					
©	-	-NO-DC	02701	MfIC38-NO-DC-P	02703	-NO-DC-K	02705
	-	-NC-DC	02702	-NC-DC-P	03704	-NC-DC-K	02706
		Sn 0...35					
©	-	-NO-DC	02707	-NO-DC-P	02709	-NO-DC-K	02711
	-	-NC-DC	02708	HQC39-NC-DC-P	02710	-NC-DC-K	02712

80X80X40



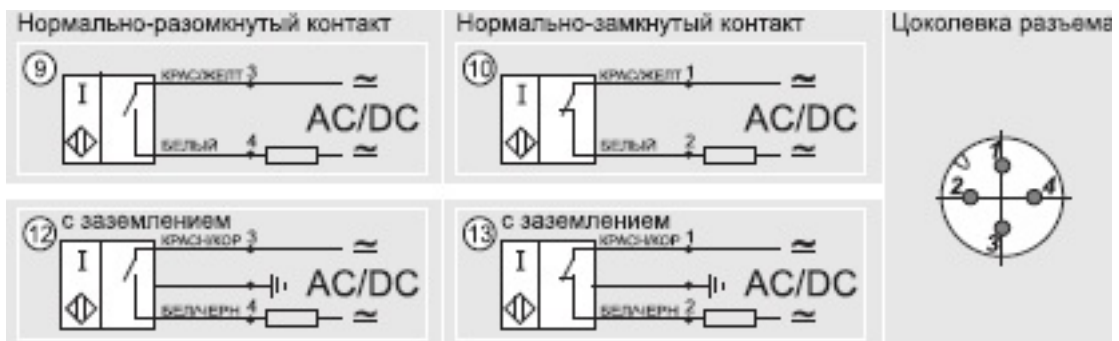
		Sn 0...55					
©	-	40- -	02713	MfIC40-NO-AC-P	02715	HfIC40-NO-AC-K	02717
©	-	HfIC40-NC-AC	02714	MfIC40-NC-AC-P	02716	HfIC40-NC-AC-K	02718

1
2

10%
1,5
20...250
500
6
0.1...2,5
2...50
10%
-25 ...+75
IP67

: HfIC40-NO-PNP-2,5
2...50

0,1—2,5 ; HfIC40-NO-PNP-50



По вопросам продаж и поддержки обращайтесь:

Архангельск (8182)63-90-72
Астана +7(7172)727-132
Белгород (4722)40-23-64
Брянск (4832)59-03-52
Владивосток (423)249-28-31
Волгоград (844)278-03-48
Вологда (8172)26-41-59
Воронеж (473)204-51-73
Екатеринбург (343)384-55-89
Иваново (4932)77-34-06
Ижевск (3412)26-03-58
Казань (843)206-01-48

Калининград (4012)72-03-81
Калуга (4842)92-23-67
Кемерово (3842)65-04-62
Киров (8332)68-02-04
Краснодар (861)203-40-90
Красноярск (391)204-63-61
Курск (4712)77-13-04
Липецк (4742)52-20-81
Магнитогорск (3519)55-03-13
Москва (495)268-04-70
Мурманск (8152)59-64-93
Набережные Челны (8552)20-53-41

Нижний Новгород (831)429-08-12
Новокузнецк (3843)20-46-81
Новосибирск (383)227-86-73
Орел (4862)44-53-42
Оренбург (3532)37-68-04
Пенза (8412)22-31-16
Пермь (342)205-81-47
Ростов-на-Дону (863)308-18-15
Рязань (4912)46-61-64
Самара (846)206-03-16
Санкт-Петербург (812)309-46-40
Саратов (845)249-38-78

Смоленск (4812)29-41-54
Сочи (862)225-72-31
Ставрополь (8652)20-65-13
Тверь (4822)63-31-35
Томск (3822)98-41-53
Тула (4872)74-02-29
Тюмень (3452)66-21-18
Ульяновск (8422)24-23-59
Уфа (347)229-48-12
Челябинск (351)202-03-61
Череповец (8202)49-02-64
Ярославль (4852)69-52-93

сайт: <http://induction.nt-rt.ru> || эл. почта: ick@nt-rt.ru