

По вопросам продаж и поддержки обращайтесь:

Архангельск (8182)63-90-72
Астана +7(7172)727-132
Белгород (4722)40-23-64
Брянск (4832)59-03-52
Владивосток (423)249-28-31
Волгоград (844)278-03-48
Вологда (8172)26-41-59
Воронеж (473)204-51-73
Екатеринбург (343)384-55-89
Иваново (4932)77-34-06
Ижевск (3412)26-03-58
Казань (843)206-01-48

Калининград (4012)72-03-81
Калуга (4842)92-23-67
Кемерово (3842)65-04-62
Киров (8332)68-02-04
Краснодар (861)203-40-90
Красноярск (391)204-63-61
Курск (4712)77-13-04
Липецк (4742)52-20-81
Магнитогорск (3519)55-03-13
Москва (495)268-04-70
Мурманск (8152)59-64-93
Набережные Челны (8552)20-53-41

Нижний Новгород (831)429-08-12
Новокузнецк (3843)20-46-81
Новосибирск (383)227-86-73
Орел (4862)44-53-42
Оренбург (3532)37-68-04
Пенза (8412)22-31-16
Пермь (342)205-81-47
Ростов-на-Дону (863)308-18-15
Рязань (4912)46-61-64
Самара (846)206-03-16
Санкт-Петербург (812)309-46-40
Саратов (845)249-38-78

Смоленск (4812)29-41-54
Сочи (862)225-72-31
Ставрополь (8652)20-65-13
Тверь (4822)63-31-35
Томск (3822)98-41-53
Тула (4872)74-02-29
Тюмень (3452)66-21-18
Ульяновск (8422)24-23-59
Уфа (347)229-48-12
Челябинск (351)202-03-61
Череповец (8202)49-02-64
Ярославль (4852)69-52-93

сайт: <http://induction.nt-rt.ru> || эл. почта: ick@nt-rt.ru

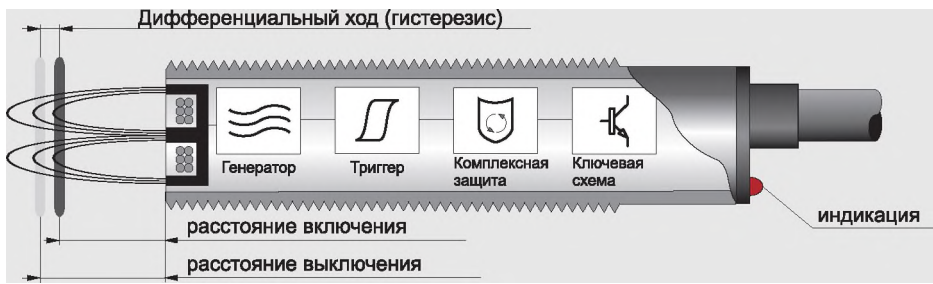
/

Технические характеристики

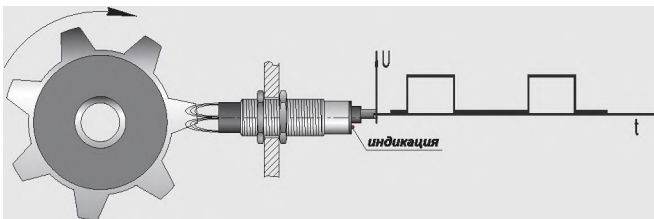


:

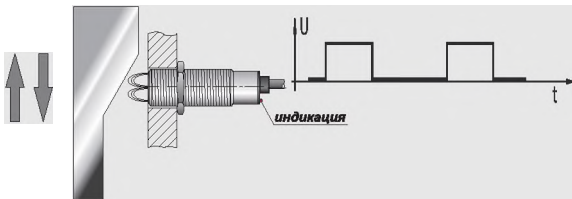
:



1.



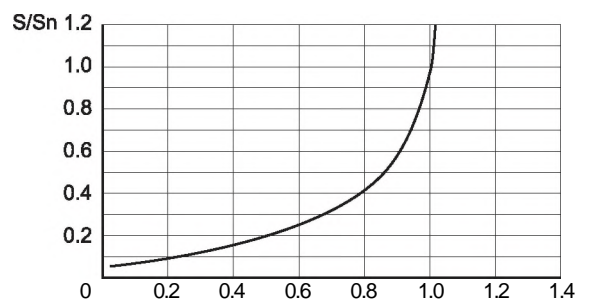
1.



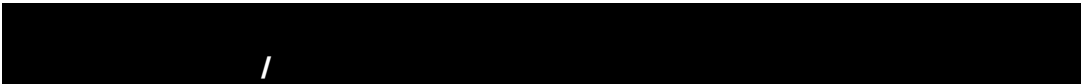
40.....	1
.....	0,8
.....	0,5
.....	0,45
.....	0,45

1.

(40) 1
 3xSn
 S/Sn- 3xSn.

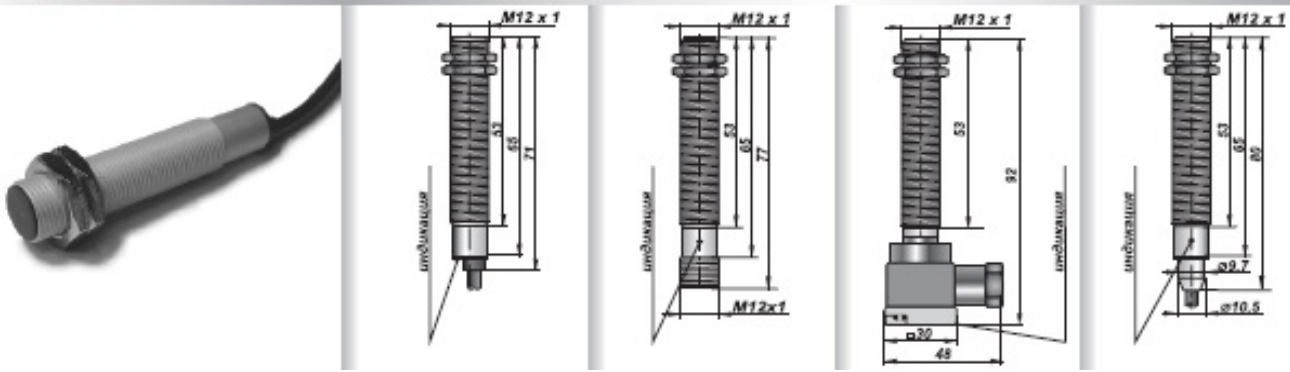


1.



Типоразмер

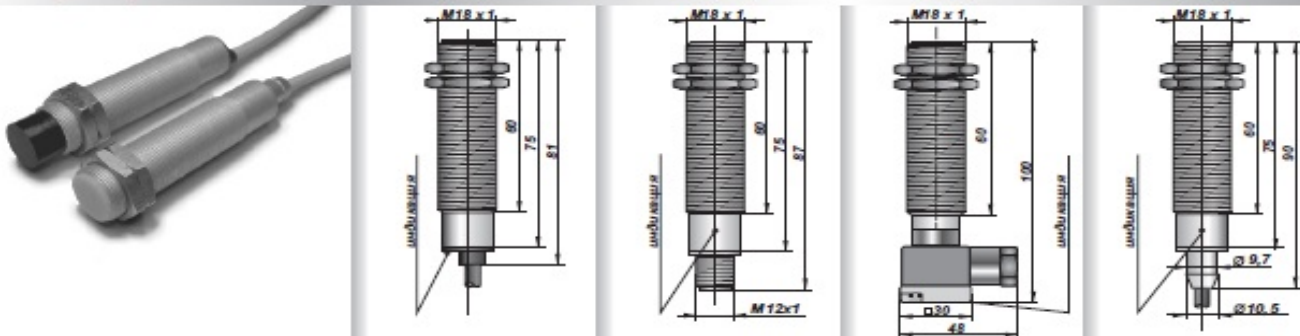
M12 X 1



		Sn 2							
⊙	-	H01-NO-AC	01931	H01-NO-AC-P	01933	H01-NO-AC-K	01935	H02-NO-AC	01937
⊙	-	H01-NC-AC	01932	H01-NC-AC-P	01934	H01-NC-AC-K	01936	H02-NC-AC	01938

Типоразмер

M18 X 1



		Sn 5							
⊙	-	-NO-AC	01939	-NO-AC-P	01941	M09-NO-AC-K	01943	-NO-AC	01945
⊙	-	-NC-AC	01940	-NC-AC-P	01942	M09-NC-AC-K	01944	H10-NC-AC	01946

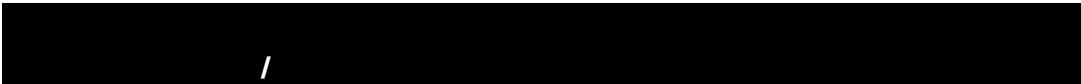
20...250
500
1,5
6
900 /600
10%
/
-25 ...+75
IP67

16 (12 18 10 6)

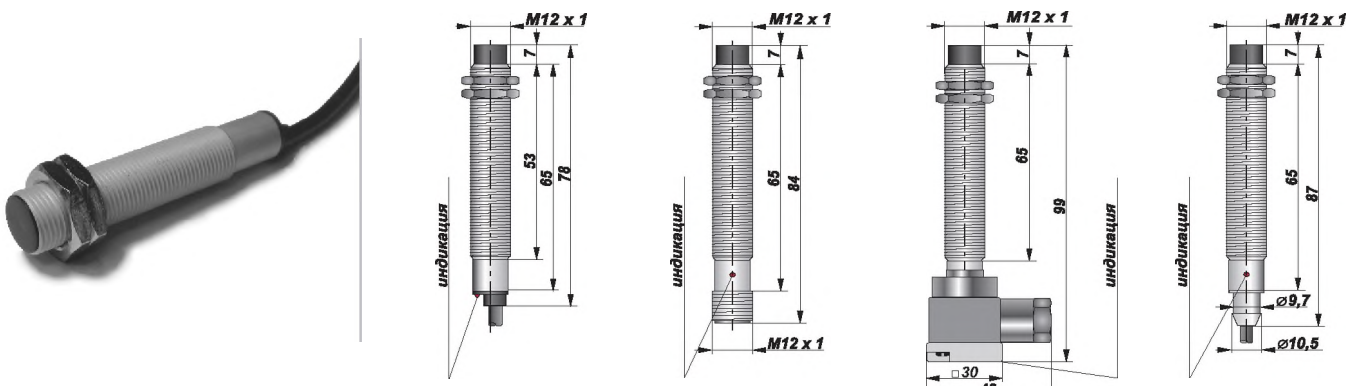
:
: 09-1 - - (2-); -NO-AC-Z-c (3-).

'A'



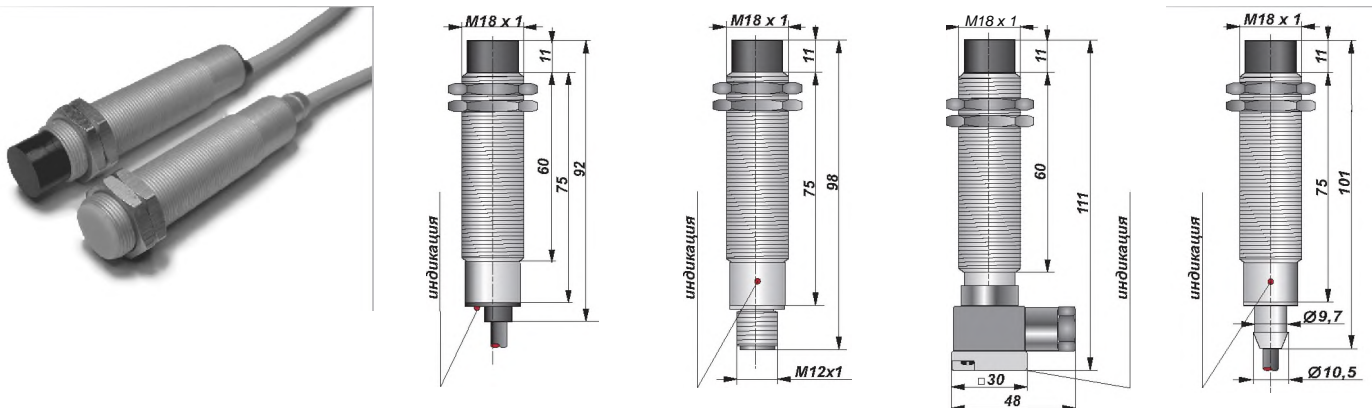


12 1



		Sn 4							
®	-	-NO-AC	01947	-NO-AC-P	01949	-NO-AC-K	01951	H04-NO-AC	01953
©	-	-NC-AC	01948	-NC-AC-P	01950	-NC-AC-K	01952	H04-NC-AC	01954

18 1



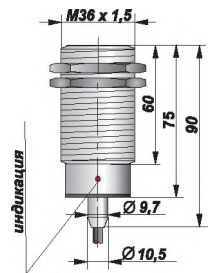
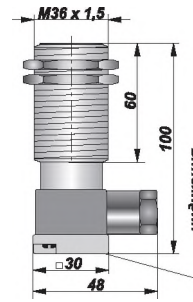
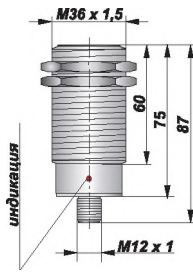
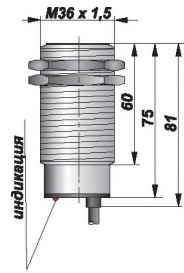
		Sn 8							
®	-	11-1 -	01955	H11-NO-AC-P	01957	H11-NO-AC-K	01959	H12-NO-AC	01961
©	-	H11-NC-AC	01956	H11-NC-AC-P	01958	H11-NC-AC-K	01960	H12-NC-AC	01962

				20..250					
				500					
				1,5					
				6					
				600 /300					
				10%					
				/					
				-25 ...+75					
				IP67					
				16 (12 18 10		6)			

: MH-NO-AC- (2-); -NO-AC-Z-c (3-).



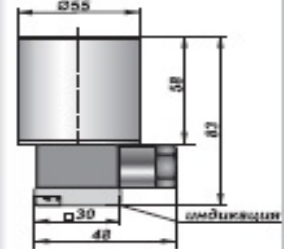
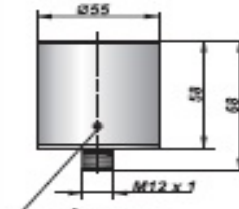
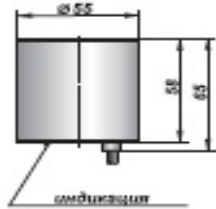
M36X1,5



Sn 12										
	-	M50-NO-AC	01995	50-1	-	01997	H50-NO-AC-K	01999	H51-NO-AC	02001
©	-	M50-NC-AC	01996	M50-NC-AC-P		01998	H50-NC-AC-K	02000	H51-NC-AC	02002

Типоразмер

Ø55



Sn 0...30							
	-	M54-NO-AC	02003	H54-NO-AC-P	02005	H54-NO-AC-K	02007
©	-	M54-NC-AC	02004	H54-NC-AC-P	02006	H54-NC-AC-K	02008

20...250
500
1,5
6
300 /200
10%

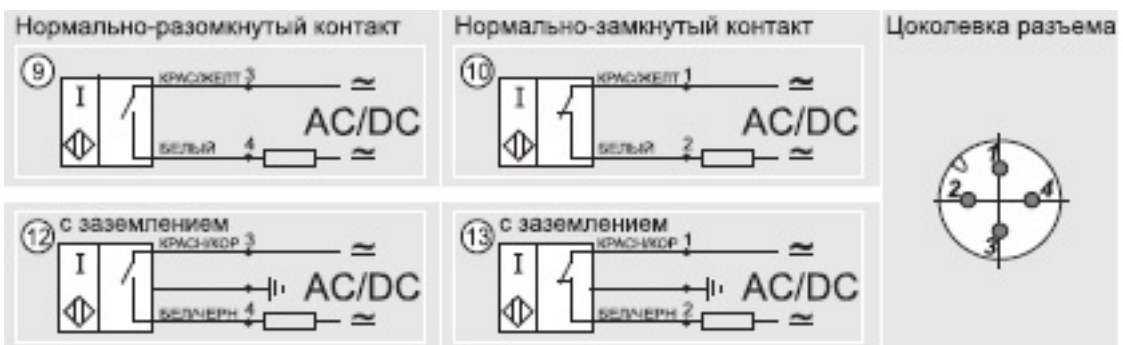
-25 ...+75
IP67

16 (12 18 10

6)

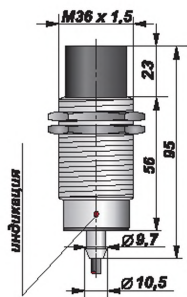
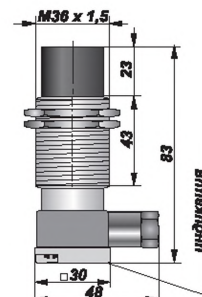
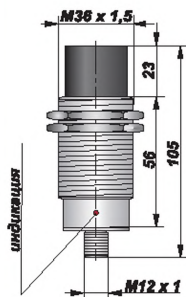
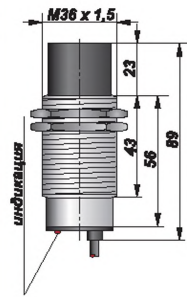
:
: 51-1 0- - (2-); 51-NO-AC-Z-c (3-).

'A''



Типоразмер

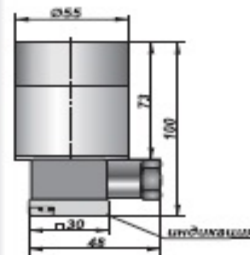
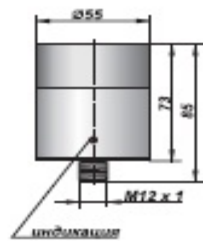
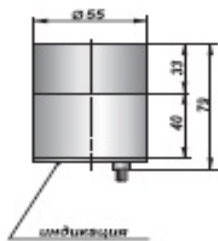
M36 X 1,5



		Sn 20								
	@	-	M52-NO-AC	02009	I452-NO-AC-P	02011	M52-NO-AC-K	02013	M53-NO-AC	02015
		-	H52-NC-AC	201	H52-NC-AC-P	02012	H52-NC-AC-K	02014	M53-NC-AC	02016

Типоразмер

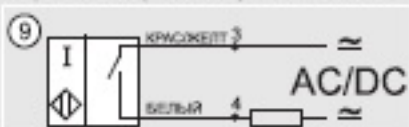
Ø55



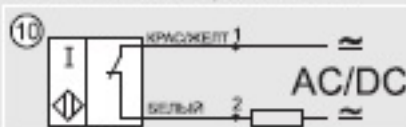
		Sn 0...40						
		-	H55-NO-AC	02017	M55-NO-AC-P	02019	M55-NO-AC-K	02021
		-	M55-NC-AC	02018	1455-NC-AC-P	02020	M55-NC-AC-K	02022

						10...30
						400
						2,1
						100
						10%
						10%
						-25 ...+75
						IP67
						16 / 6

Нормально-разомкнутый контакт

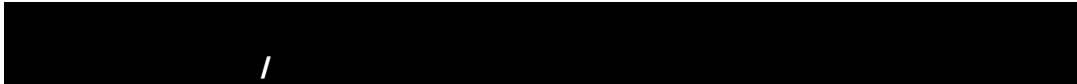


Нормально-замкнутый контакт



Цоколевка разъема





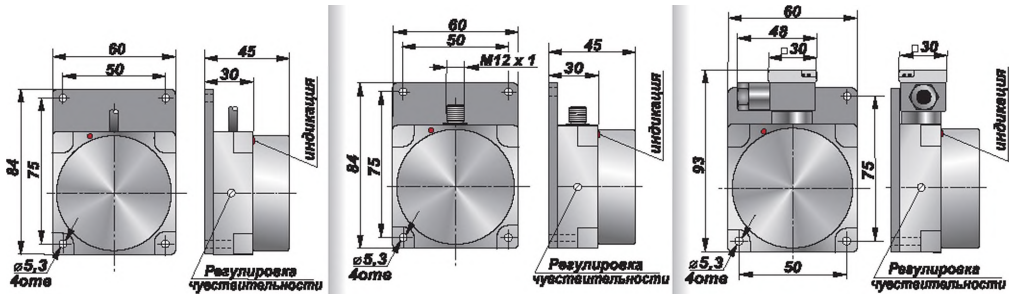
Типоразмер

66 X 28 X 20



		Sn 5					
		-	-NO-AC	02023	-NO-AC-P	02025	-NO-AC-K
©		-	H33-NC-AC	02024	-NC-AC-P	02026	-NC-AC-K
							02027
							02028

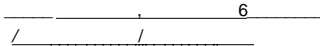
84 X 60 X 45



		Sn 8					
		-	H35-NO-AC	02029	H35-NO-AC-P	02031	H35-NO-AC-K
©		-	H35-NC-AC	02030	M35-NC-AC-P	02032	H35-NC-AC-K
							02033
							02034

20..250
500
1,5
6
600 /300
10%

-25 ...+75
IP67

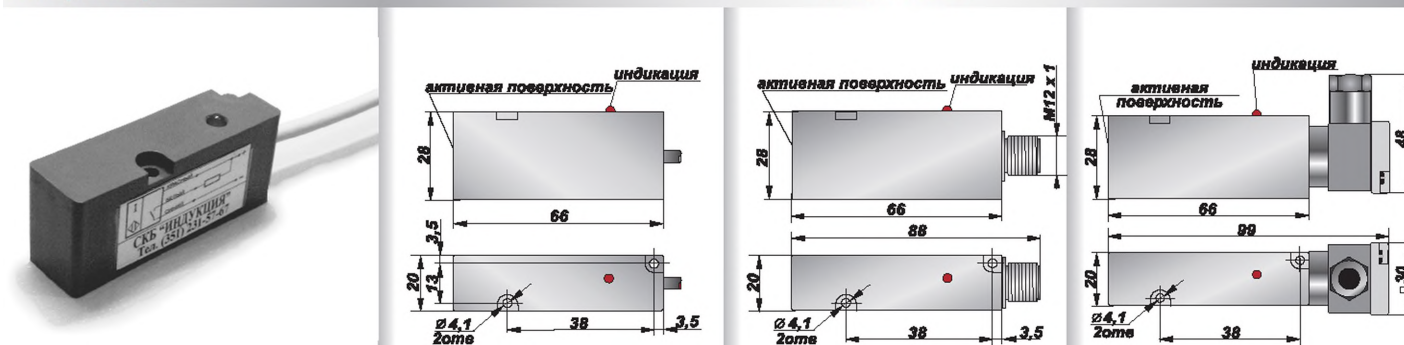


: ; -1 - -6 (2-); -NO-AC-Z-c (3-). '?



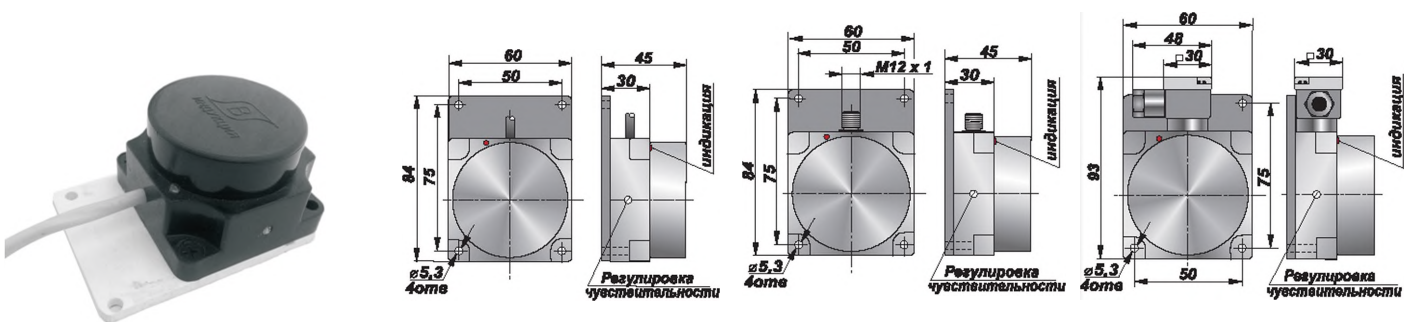
Типоразмер

66 X 28 X 20



		Sn 8					
®	-	M34-NO-AC	02035	H34-NO-AC-P	02037	H34-NO-AC-K	02039
	-	H34-NC-AC	02036	H34-NC-AC-P	02038	M34-NC-AC-K	02040

84X60X45



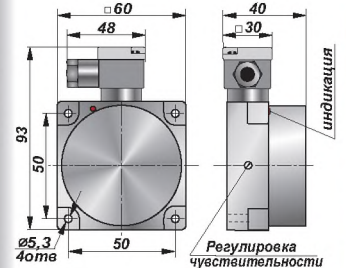
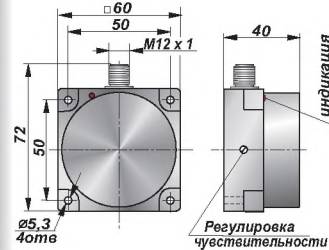
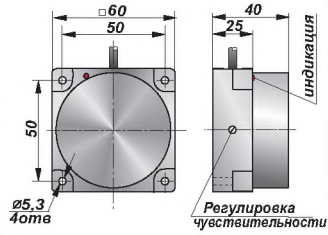
		Sn 16					
®	-	-NO-AC	02041	-NO-AC-P	02043	-NO-AC-K	02045
	-	-NC-AC	02042	-NC-AC-P	02044	-NC-AC-K	02046

					20...250		
					500		
					1,5		
					6		
					600 /300		
					10%		
					-25 ...+75		
					IP67		

: 34-1 - - (2-); H34-NO-AC-Z-C (3-). 'A'



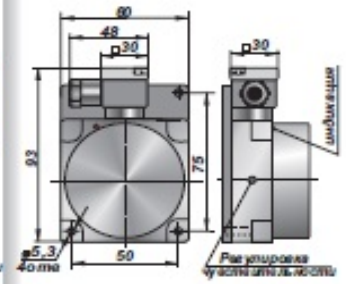
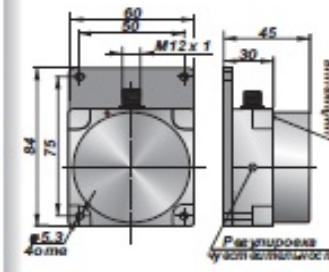
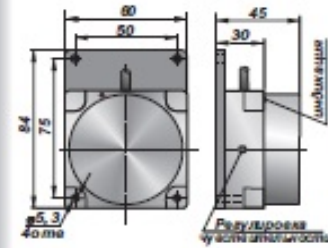
60 X 60 X 40



		Sn 0...25					
Ⓢ	-	H38-NO-AC	02047	H38-NO-AC-P	02049	H38-NO-AC-K	02051
Ⓒ	-	H38-NC-AC	02048	H38-NC-AC-P	02050	H38-NC-AC-K	02052

Типоразмер

84 X 60 X 45



		Sn 22					
Ⓢ	-	H37-NO-AC	02053	H37-NO-AC-P	02055	H37-NO-AC-K	02057
Ⓒ	-	H37-NC-AC	02054	H37-NC-AC-P	02056	H37-NC-AC-K	02058

20...250
500
1,5
6
100 /300
10%

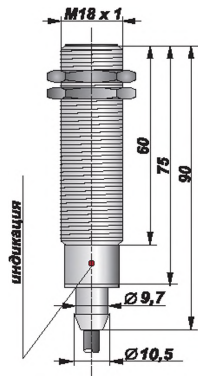
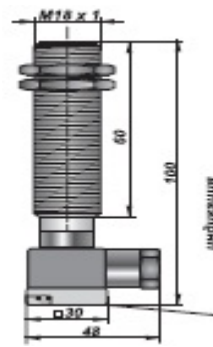
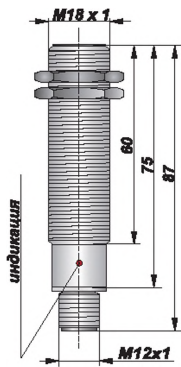
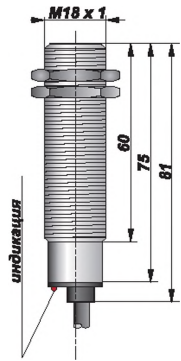
-25 ...+75
IP67

6

: 38-1 - - (2-); M38-NO-AC-Z-c (3-).

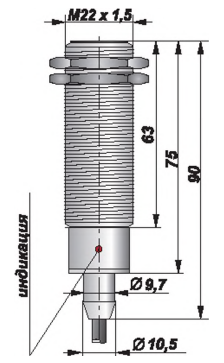
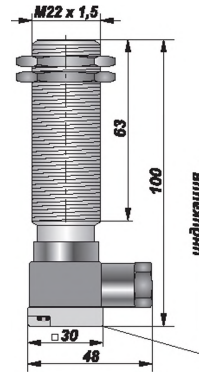
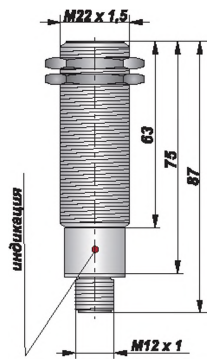
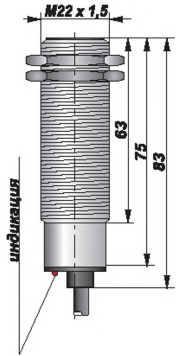


18 1



		Sn 8							
®	-	MB09-NO-AC	02089	MB09-NO-AC-P	02091	HB09-NO-AC-K	02093	HB10-NO-AC	02095
©	-	HB09-NC-AC	02090	HB09-NC-AC-P	02092	HB09-NC-AC-K	02094	HB10-NC-AC	02096

22 1.5



		Sn 10							
®	-	17-	02097	HB17-NO-AC-P	02099	MB17-NO-AC-K	02101	MB18-NO-AC	02103
©	-	HB17-NC-AC	02098	HB17-NC-AC-P	02100	HB17-NC-AC-K	02102	HB18-NC-AC	02104

20...250
500
1,5
6
300 /250
10%

-25 ...+75
IP67

16 (12 18 10)

: HB09-NO-AC-6e3

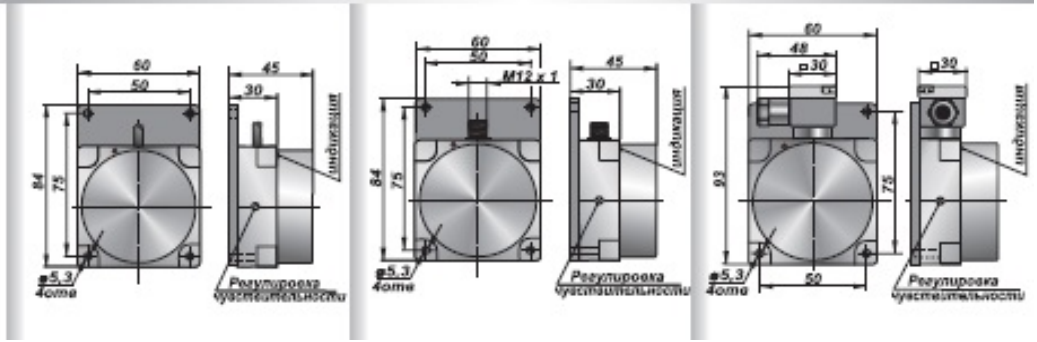
(2-); -NO-AC-Z-c (3-).

'A'



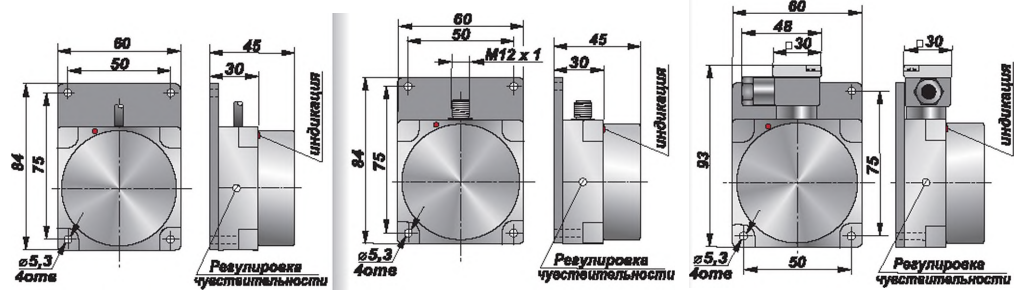
Типоразмер

84 X 60 X 45



Sn 8								
	©	-	H35-NO/NC-AC	02121	H35-NO/NC-AC-P	02123	H35-NO/NC-AC-K	02125
	©	-	35-NO/NC-G-AC	02122	H35-NO/NC-G-AC-P	02124	M35-NO/NC-G-AC-K	02126

84 X 60 X 45



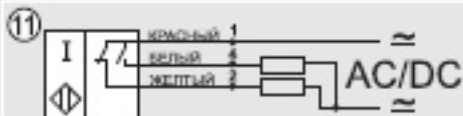
Sn 16								
	©	-	-NO/NC-AC	02127	-NO/NC-AC-P	02129	-NO/NC-AC-K	02131
	©	-	-NO/NC-G-AC	02128	-NO/NC-G-AC-P	02130	-NO/NC-G-AC-K	02132

20...250
 500
 1,5
 6
 300
 10%

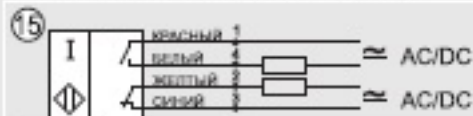
-25 ...+75
 IP67

16 (12 18 10 ----- 8)

Переключающий контакт



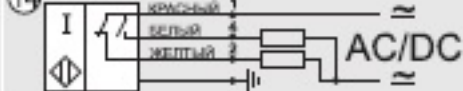
Гальванически-развязанный контакт



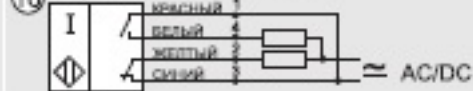
Цоколевка разъема



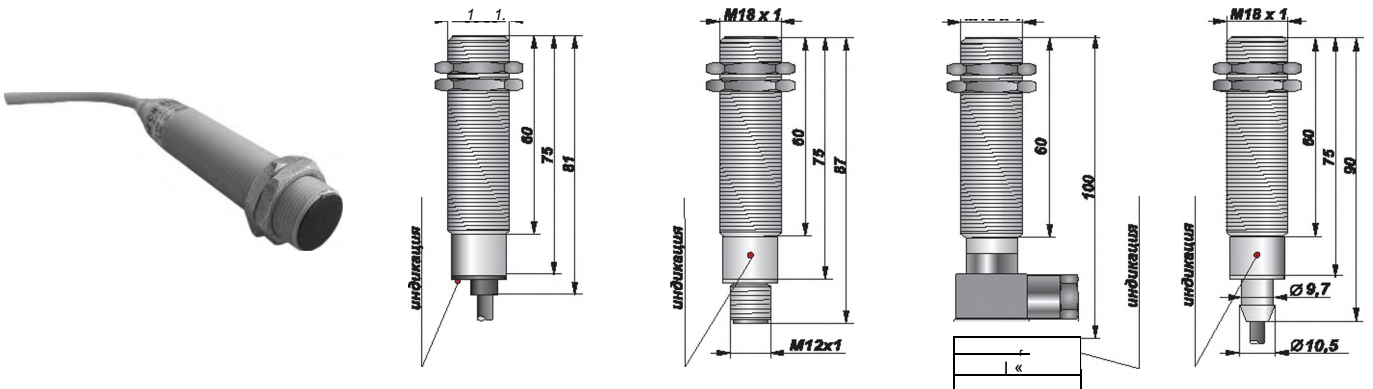
14 с заземлением



16 Переключающий контакт

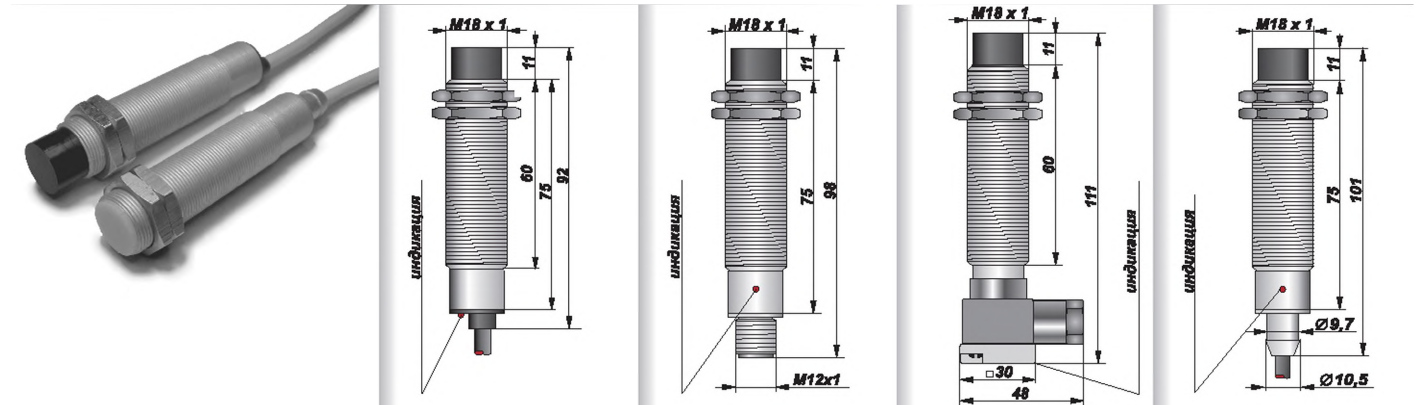


18 1



Sn 5									
^		-NONC-AC	02133	-NONC-AC-P	02135	-NONC-AC-K	02137	-NONC-AC	02139
@	-	-NON C-G-AC	02134	-NON C-G-AC-P	02136	-NON C-G-AC-K	02138	-NONC-G-AC	02140

18 1



Sn 8									
(0)		H11-NONC-AC	02141	H11-NONC-AC-P	02143	11-NONC-AC-K	02145	H12-NONC-AC	02147
©	-	11-NON C-G-AC	02142	H11-NONC-G-AC-P	02144	-NONC-G-AC-K	02146	12-NONC-G-AC	02148
		20...250							
		500							
		1,5							
		6							
		00 /300							
		10%							
		-25 ...+75							
		IP67							
				16 (12 18 10)				6)	

: KIH-NO/NC-AC-

(3-

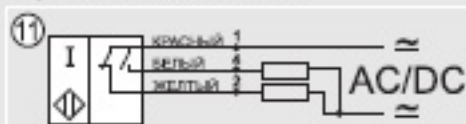
); -NO/NC-AC-Z-c

(4-

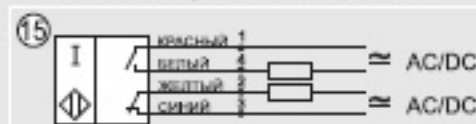
).

1A

Переключающий контакт



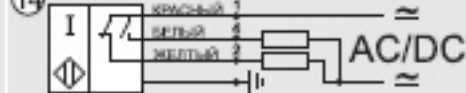
Гальванически-развязанный контакт



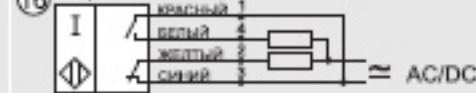
Цоколевка разъема



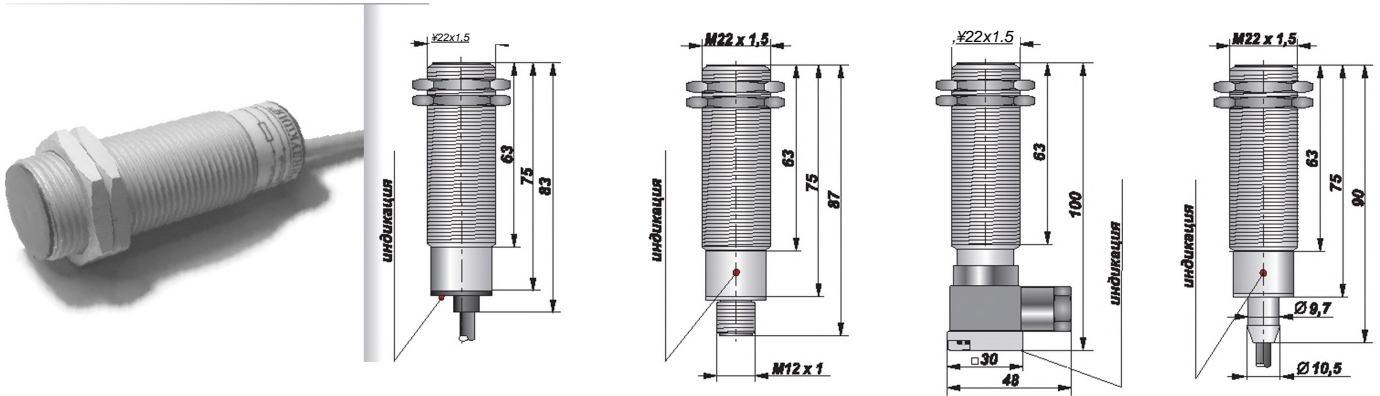
14 с заземлением



16 Переключающий контакт

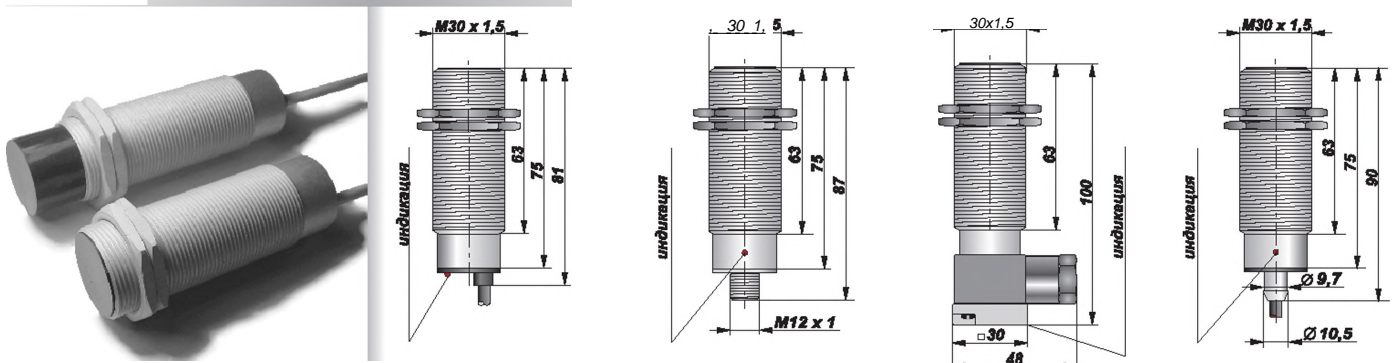


22 1.5



		Sn 7							
©		H17-NO/NC-AC	0214	17-NO/N - -	02151	17-NO/N - -	02153	M18-NO/NC-AC	02155
©	-	17-NO/NC-G-AC	02150	17-NO/N C-G-AC-	02152	17-NO/NC-G-AC-K	02154	M18-NO/NC-G-AC	02156

M30 X 1,5



		Sn 10							
		H25-NO/NC-AC	02157	M25-NO/N - -	02159	M25-NO/N - -	02161	M26-NO/NC-AC	02163
	-	25- NO/N C-G-AC	02158	M25-NO/N C-G-AC-	02160	M25-NO/NC-G-AC-K	02162	H26-NO/NC-G-AC	02164

20...250
500
1,5
6
500 / 300
10%

-25 ..+75
IP67

16 (12 18 10

6)

:
: H25-NO/NC-AC-6e3

(3-

); H25-NO/NC-AC^Z-c

(4-

).

'A''



По вопросам продаж и поддержки обращайтесь:

Архангельск (8182)63-90-72
Астана +7(7172)727-132
Белгород (4722)40-23-64
Брянск (4832)59-03-52
Владивосток (423)249-28-31
Волгоград (844)278-03-48
Вологда (8172)26-41-59
Воронеж (473)204-51-73
Екатеринбург (343)384-55-89
Иваново (4932)77-34-06
Ижевск (3412)26-03-58
Казань (843)206-01-48

Калининград (4012)72-03-81
Калуга (4842)92-23-67
Кемерово (3842)65-04-62
Киров (8332)68-02-04
Краснодар (861)203-40-90
Красноярск (391)204-63-61
Курск (4712)77-13-04
Липецк (4742)52-20-81
Магнитогорск (3519)55-03-13
Москва (495)268-04-70
Мурманск (8152)59-64-93
Набережные Челны (8552)20-53-41

Нижний Новгород (831)429-08-12
Новокузнецк (3843)20-46-81
Новосибирск (383)227-86-73
Орел (4862)44-53-42
Оренбург (3532)37-68-04
Пенза (8412)22-31-16
Пермь (342)205-81-47
Ростов-на-Дону (863)308-18-15
Рязань (4912)46-61-64
Самара (846)206-03-16
Санкт-Петербург (812)309-46-40
Саратов (845)249-38-78

Смоленск (4812)29-41-54
Сочи (862)225-72-31
Ставрополь (8652)20-65-13
Тверь (4822)63-31-35
Томск (3822)98-41-53
Тула (4872)74-02-29
Тюмень (3452)66-21-18
Ульяновск (8422)24-23-59
Уфа (347)229-48-12
Челябинск (351)202-03-61
Череповец (8202)49-02-64
Ярославль (4852)69-52-93

сайт: <http://indukciya.nt-rt.ru> || эл. почта: ick@nt-rt.ru