

По вопросам продаж и поддержки обращайтесь:

Архангельск (8182)63-90-72
Астана +7(7172)727-132
Белгород (4722)40-23-64
Брянск (4832)59-03-52
Владивосток (423)249-28-31
Волгоград (844)278-03-48
Вологда (8172)26-41-59
Воронеж (473)204-51-73
Екатеринбург (343)384-55-89
Иваново (4932)77-34-06
Ижевск (3412)26-03-58
Казань (843)206-01-48

Калининград (4012)72-03-81
Калуга (4842)92-23-67
Кемерово (3842)65-04-62
Киров (8332)68-02-04
Краснодар (861)203-40-90
Красноярск (391)204-63-61
Курск (4712)77-13-04
Липецк (4742)52-20-81
Магнитогорск (3519)55-03-13
Москва (495)268-04-70
Мурманск (8152)59-64-93
Набережные Челны (8552)20-53-41

Нижний Новгород (831)429-08-12
Новокузнецк (3843)20-46-81
Новосибирск (383)227-86-73
Орел (4862)44-53-42
Оренбург (3532)37-68-04
Пенза (8412)22-31-16
Пермь (342)205-81-47
Ростов-на-Дону (863)308-18-15
Рязань (4912)46-61-64
Самара (846)206-03-16
Санкт-Петербург (812)309-46-40
Саратов (845)249-38-78

Смоленск (4812)29-41-54
Сочи (862)225-72-31
Ставрополь (8652)20-65-13
Тверь (4822)63-31-35
Томск (3822)98-41-53
Тула (4872)74-02-29
Тюмень (3452)66-21-18
Ульяновск (8422)24-23-59
Уфа (347)229-48-12
Челябинск (351)202-03-61
Череповец (8202)49-02-64
Ярославль (4852)69-52-93

сайт: <http://induction.nt-rt.ru> || эл. почта: ick@nt-rt.ru

3- ,4-

Технические характеристики



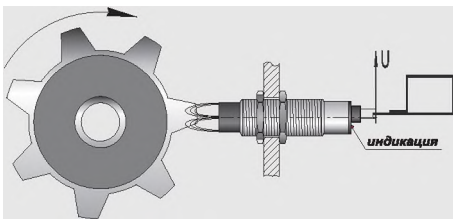


:

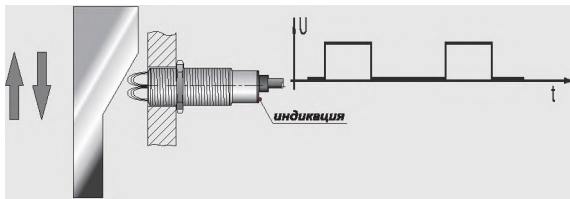
:



1.



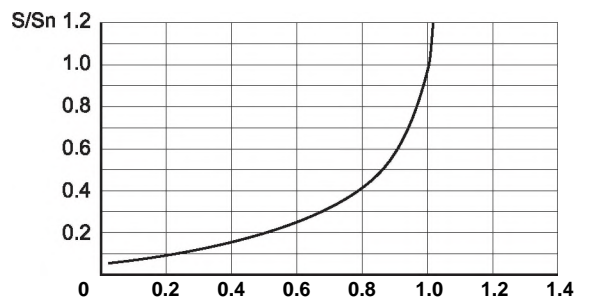
t



40.....	1
.....	0,8
.....	0,5
.....	0,45
.....	0,45

1.

(40) 1
 3xSn
 3xSn.
 S/Sn-



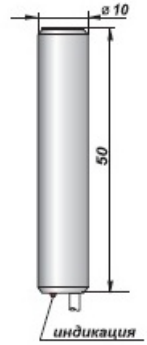
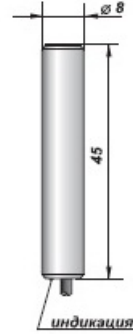
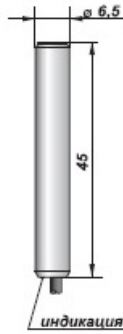
1.

Типоразмер

Ø6,5

Ø8

Ø10

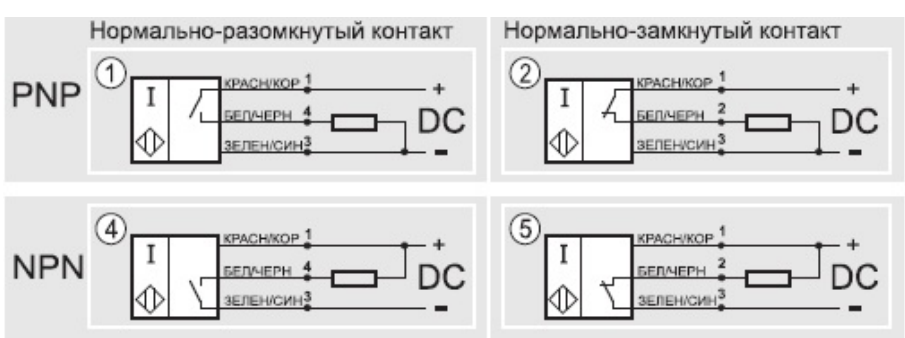


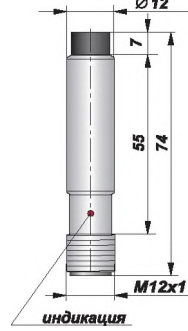
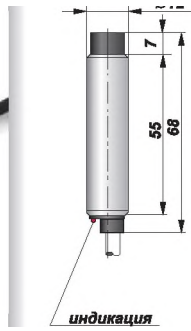
		Sn 1,5						
PNP	⊕	-	-NO-PNP	00001	I/r85-NO-PNP	00005	Hr92-NO-PNP	00009
	⊙	-	-NC-PNP	00002	Hr85-NC-PNP	00006	Hr92-NC-PNP	00010
NPN	⊕	-	-NO-NPN	00004	-NO-NPN	00007	Hr92-NO-NPN	00011
	⊙	-	-NC-NPN		Mr85-NC-NPN	00008	Mr92-NC-NPN	00012

		Sn 2,5						
PNP	⊕	-	Hr91-NO-PNP	00013	-NO-PNP	00017	-NO-PNP	00021
	⊙	-	Hr91-NC-PNP	00014	-NC-PNP	00018	-NC-PNP	00022
NPN	⊕	-	Hr91-NO-NPN	00015	-NO-NPN	00019	-NO-NPN	00023
	⊙	-	HT91-NC-NPN	00016	-NC-NPN	00020	-NC-NPN	00024

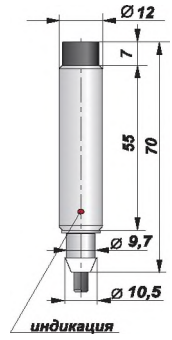
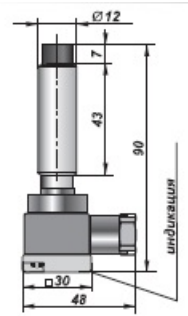
10...30
 250
 2,1
 1500 /1300
 10%
 10%
 -25 ...+75
 IP67

63 (16 12X18H1QT)



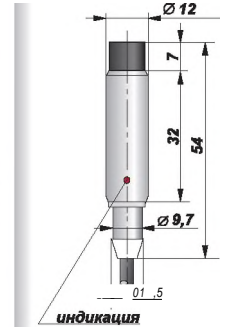
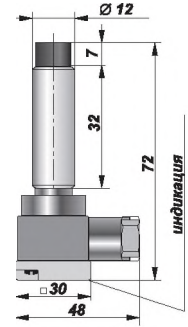
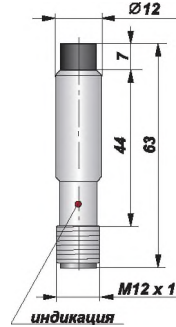
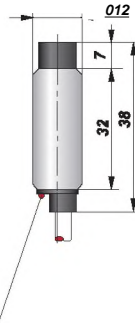


012



		Sn 4								
PNP	⊙	-	-NO-PNP	00065	-NO-PN -	00071	-NO-PNP-K	00077	kir04-NO-PNP	00083
	⊙	-	-NC-PNP	00066	-NC-PN -	00072	-NC-PNP-K	00078	-NC-PNP	00084
	⊙	-	-NO/NC-PNP	00067	-NO/NC-PNP-P	00073	-NO/NC-PNP-K	00079	Mr04-NO/NC-PNP	00085
NPN	⊙	-	-NO-NPN	00068	-NO-NPN-P	00074	-NO-NPN-K	00080	Mr04-NO-NPN	00086
	⊙	-	-NC-NPN	00069	-NC-NPN-P	00075	-NC-NPN-K	00081	Mr04-NC-NPN	00087
	⊙	-	-NO/NC-NPN	00070	-NO/NC-NPN-P	00076	-NO/NC-NPN-K	00082	Mr04-NO/NC-NPN	00088

012



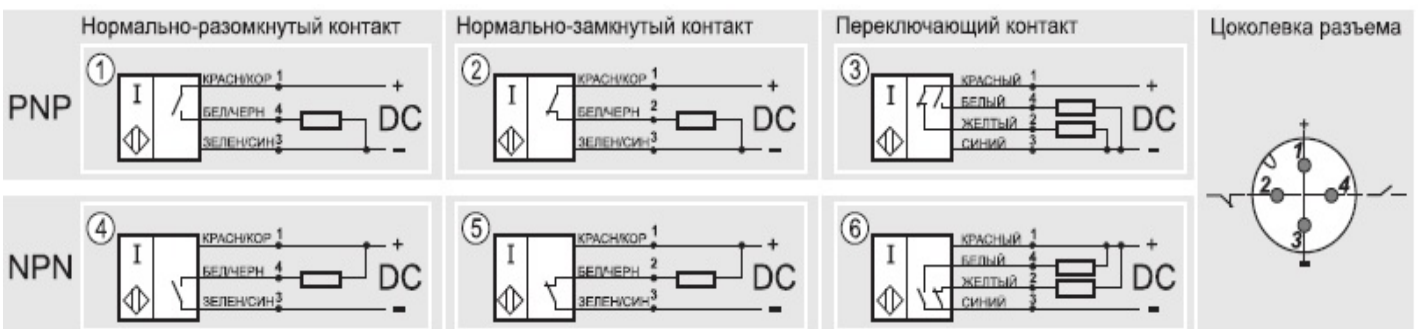
		Sn 4								
PNP	⊙	-	nr07-NO-PNP	00089	kir07-NO-PNP-P	00093	Mr07-NO-PNP-K	00097	-NO-PNP	00101
	⊙	-	Hr07-NC-PNP	00090	Mr07-NC-PNP-P	00094	Mr07-NC-PNP-K	00098	-NC-PNP	00102
NPN	⊙	-	Hr07-NO-NPN	00091	l4r07-NO-NPN-P	00095	Mr07-NO-NPN-K	1400099	-NO-NPN	00103
	⊙	-	Hr07-NC-NPN	00092	l4r07-NC-NPN-P	00096	Mr07-NC-NPN-K	00100	-NC-NPN	00104

10...30
400 /250
2,1
600
10%
10%

-25 ...+75
IP67

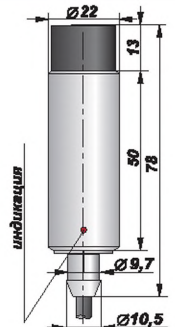
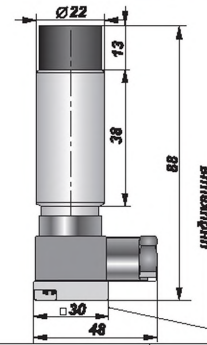
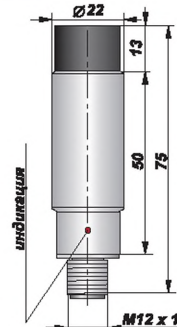
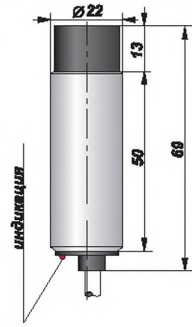
16 (12 18 10

6)



Типоразмер

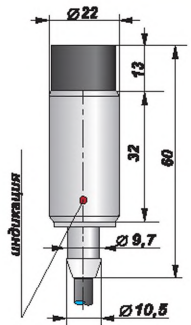
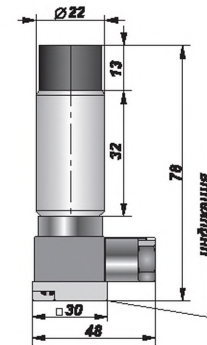
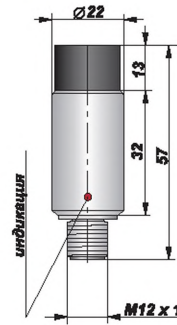
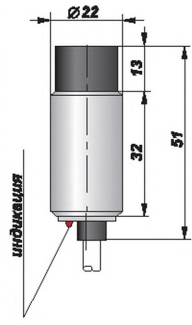
Ø 22



Расстояние переключения Sn 10 мм		Наименование	Код	Наименование	Код	Наименование	Код	Наименование	Код	
PNP	①	Нормально-разомкнутый	ИГ19-NO-PNP	И00305	ИГ19-NO-PNP-P	И00311	ИГ19-NO-PNP-K	И00317	ИГ20-NO-PNP	И00323
	②	Нормально-замкнутый	ИГ19-NC-PNP	И00306	ИГ19-NC-PNP-P	И00312	ИГ19-NC-PNP-K	И00318	ИГ20-NC-PNP	И00324
	③	Переключающий	ИГ19-NO/NC-PNP	И00307	ИГ19-NO/NC-PNP-P	И00313	ИГ19-NO/NC-PNP-K	И00319	ИГ20-NO/NC-PNP	И00325
NPN	④	Нормально-разомкнутый	ИГ19-NO-NPN	И00308	ИГ19-NO-NPN-P	И00314	ИГ19-NO-NPN-K	И00320	ИГ20-NO-NPN	И00326
	⑤	Нормально-замкнутый	ИГ19-NC-NPN	И00309	ИГ19-NC-NPN-P	И00315	ИГ19-NC-NPN-K	И00321	ИГ20-NC-NPN	И00327
	⑥	Переключающий	ИГ19-NO/NC-NPN	И00310	ИГ19-NO/NC-NPN-P	И00316	ИГ19-NO/NC-NPN-K	И00322	ИГ20-NO/NC-NPN	И00328

Типоразмер

Ø 22



Расстояние переключения Sn 10 мм		Наименование	Код	Наименование	Код	Наименование	Код	Наименование	Код	
PNP	①	Нормально-разомкнутый	ИГ23-NO-PNP	И00329	ИГ23-NO-PNP-P	И00333	ИГ23-NO-PNP-K	И00337	ИГ24-NO-PNP	И00341
	②	Нормально-замкнутый	ИГ23-NC-PNP	И00330	ИГ23-NC-PNP-P	И00334	ИГ23-NC-PNP-K	И00338	ИГ24-NC-PNP	И00342
NPN	④	Нормально-разомкнутый	ИГ23-NO-NPN	И00331	ИГ23-NO-NPN-P	И00335	ИГ23-NO-NPN-K	И00339	ИГ24-NO-NPN	И00343
	⑤	Нормально-замкнутый	ИГ23-NC-NPN	И00332	ИГ23-NC-NPN-P	И00336	ИГ23-NC-NPN-K	И00340	ИГ24-NC-NPN	И00344

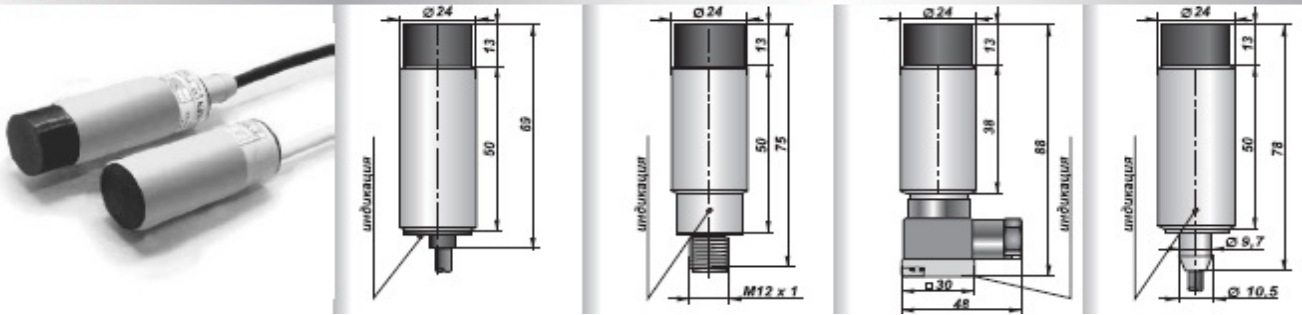
Напряжение питания	10...30В		
Ток нагрузки	400 мА		
Падение напряжения	не более 2,1В		
Частота переключения	250 Гц		
Пульсация питающего напряжения	не более 10%		
Гистерезис	не более 10%		
Комплексная защита	есть		
Индикация переключения	есть		
Температура окружающей среды	-25С...+75С		
Степень защиты	IP67		
Способ подключения	кабель	разъём	клеммная коробка
Материал корпуса	D16T (12X18N10T или полиамид ПА6)		
Способ монтажа	выносной		

Схемы подключения



Типоразмер

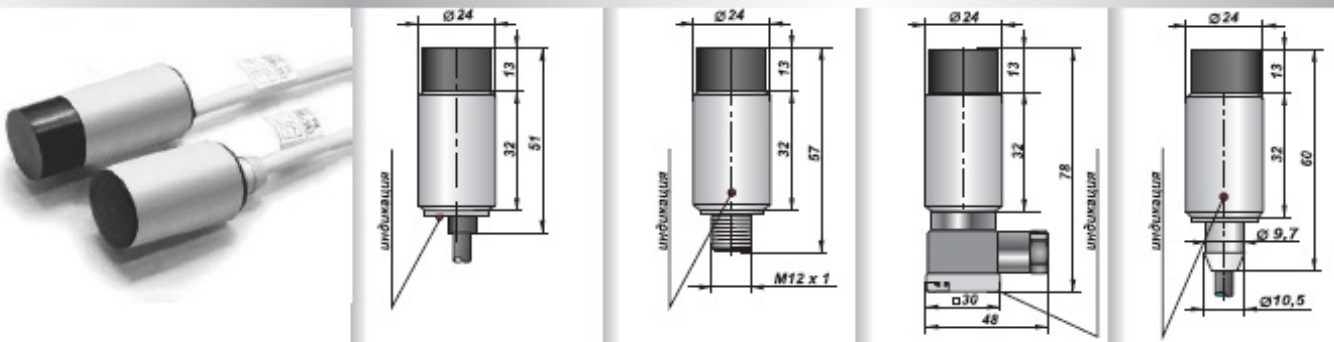
Ø 24



		Sn 10								
PNP	⊕	-	nr496-NO-PNP	00385	nr406-NO-PNP-P	00391	Hr498-NO-PNP-K	00397	kir497-NO-PNP	00403
	⊖	-	Mr496-NC-PNP	00386	Hr49S-NC-PNP-P	00392	Hr496-NC-PNP-K	00398	Mr497-NC-PNP	00404
NPN	⊕	-	Hr496-NO/NC-PNP	00387	496-NO/NC-PNP-P	00393	Hr496-NO/NC-PNP-K	00399	Mr497-NO/NC-PNP	00405
	⊖	-	Hr496-NO-NPN	00388	Hr496-NO-NPN-P	00394	Mr496-NO-NPN-K	00400	Mr497-NO-NPN	00406
	⊕	-	Hr496-NC-NPN	00389	Hr496-NC-NPN-P	00395	Hr496-NC-NPN-K	00401	Mr497-NC-NPN	00407
	⊖	-	Hr496-NO/NC-NPN	00390	Hr496-NO/NC-NPN-P	00396	Hr496-NO/NC-NPN-K	00402	HF497-NO/NC-NPN	00408

Типоразмер

Ø 24



		Sn 10								
PNP	⊕	-	nr498-NO-PNP	00409	Mr498-NO-PNP-P	00413	Hr498-NO-PNP-K	00417	Mr499-NO-PNP	00421
	⊖	-	498- -	00410	Mr498-NC-PNP-P	1400414	498-NC-PNP-K	00418	Mr499-NC-PNP	00422
NPN	⊕	-	HT498-NO-NPN	00411	Hr498-NO-NPN-P	1400415	498-NO-NPN-K	00419	MT499-NO-NPN	00423
	⊖	-	Hr498-NC-NPN	00412	HT498-NC-NPN-P	00416	498-NC-NPN-K	00420	MT499-NC-NPN	00424

10...
400
2,1
250
10%
10%

-25 ...+75
IP67

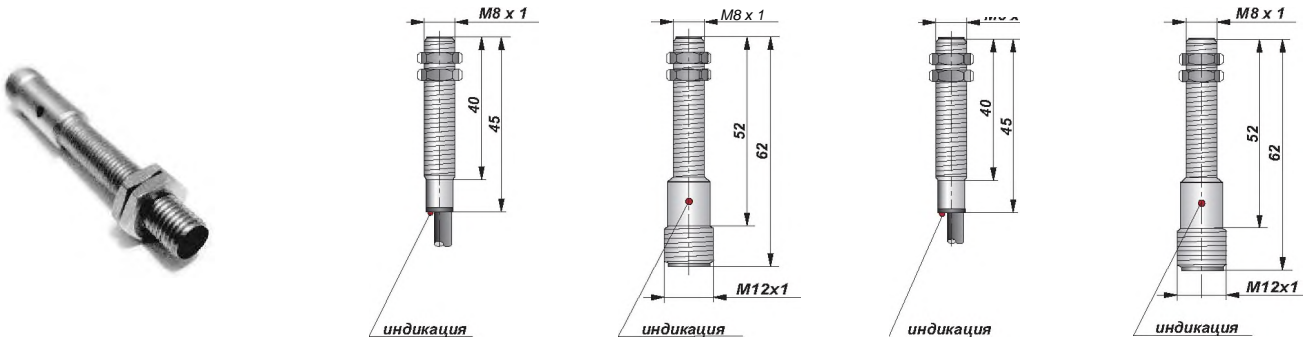
16 (12 18 10

6)



8 1

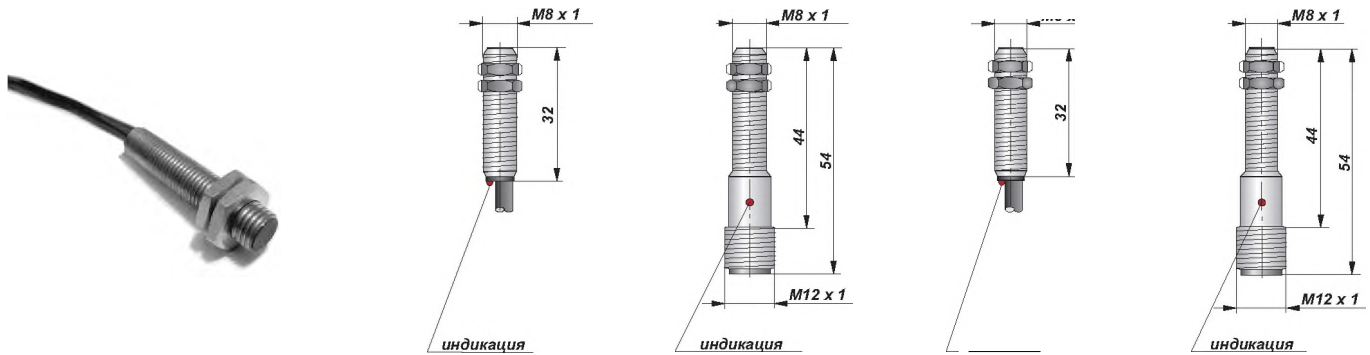
8 1



Sn			1,5		1,5		2,5		2,5	
PNP	⊙	-	H81-NO-PNP	00589	M81-NO-PNP-P	00593	H82-NO-PNP	00597	H82-NO-PNP-P	00601
	⊙	-	H81-NC-PNP	00590	M81-NC-PNP-P	00594	H82-NC-PNP	00598	H82-NC-PNP-P	00602
NPN	⊙	-	M81-NO-NPN	00591	M81-NO-NPN-P	00595	M82-NO-NPN	00599	H82-NO-NPN-P	00603
	⊙	-	M81-NC-NPN	00592	M81-NC-NPN-P	00596	H82-NC-NPN	00600	H82-NC-NPN-P	00604

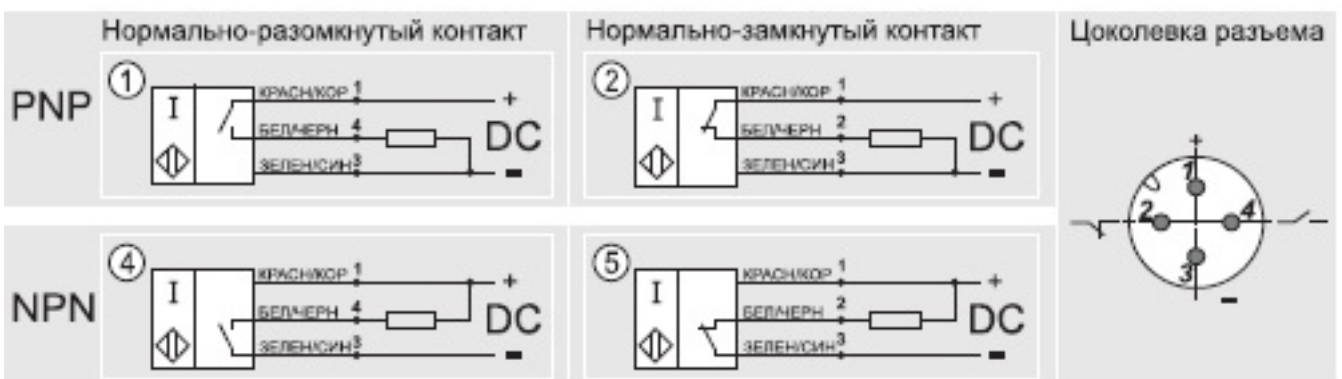
8 1

8 1

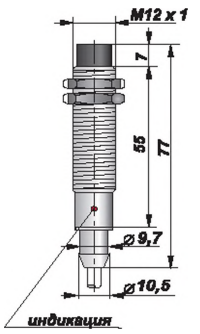
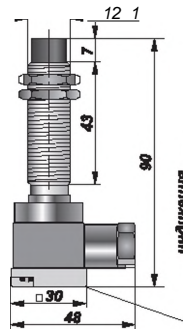
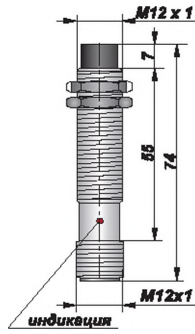
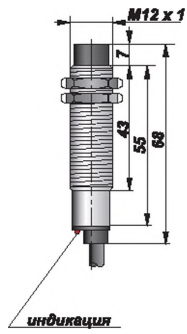


Sn			1,5		1,5		2,5		2,5	
PNP	⊙	-	M83-NO-PNP	00605	H83-NO-PNP-P	00609	M84-NO-PNP	00613	H84-NO-PNP-P	00617
	⊙	-	M83-NC-PNP	00606	H83-NC-PNP-P	00610	M84-NC-PNP	00614	H84-NC-PNP-P	00618
NPN	⊙	-	M83-NO-NPN	00607	H83-NO-NPN-P	00611	M84-NO-NPN	00615	H84-NO-NPN-P	00619
	⊙	-	H83-NC-NPN	00608	H83-NC-NPN-P	00612	M84-NC-NPN	00616	H84-NC-NPN-P	00620

						10...30
						250
						2,1
					1500	11300
						10%
						10%
						-25 ...+75
						IP67
						63 (16)

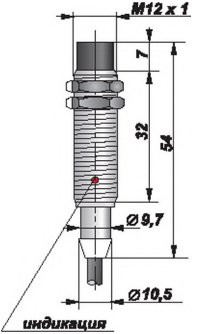
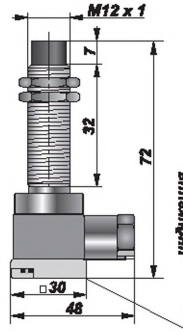
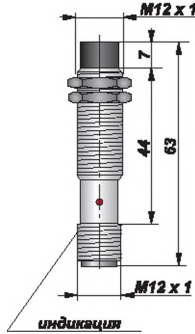
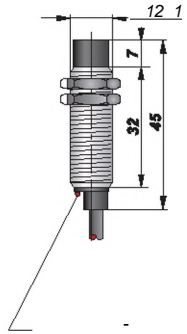


12 1



		Sn 4								
PNP	Ⓢ	-	-NO-PNP	00693	-NO-PNP-P	00699	-NO-PNP-K	00705	H04-NO-PNP	00711
	Ⓢ	-	-NC-PNP	00694	-NC-PNP-P	00700	-NC-PNP-K	00706	M04-NC-PNP	00712
NPN	Ⓢ	-	-NO/NC-PNP	00695	-NO/NC-PNP-P	00701	H03-NO/NC-PNP-K	00707	M04-NO/NC-PNP	00713
	Ⓢ	-	-NO-NPN	00696	-NO-NPN-P	00702	-NO-NPN-K	00708	H04-NO-NPN	00714
	Ⓢ	-	-NC-NPN	00697	-NC-NPN-P	00703	-NC-NPN-K	00709	HQ4-NC-NPN	00715
	Ⓢ	-	-NO/NC-NPN	00698	H03-NO/NC-NPN-P	00704	H03-NO/NC-NPN-K	00710	H04-NO/KIC-NPN	00716

M12 X 1

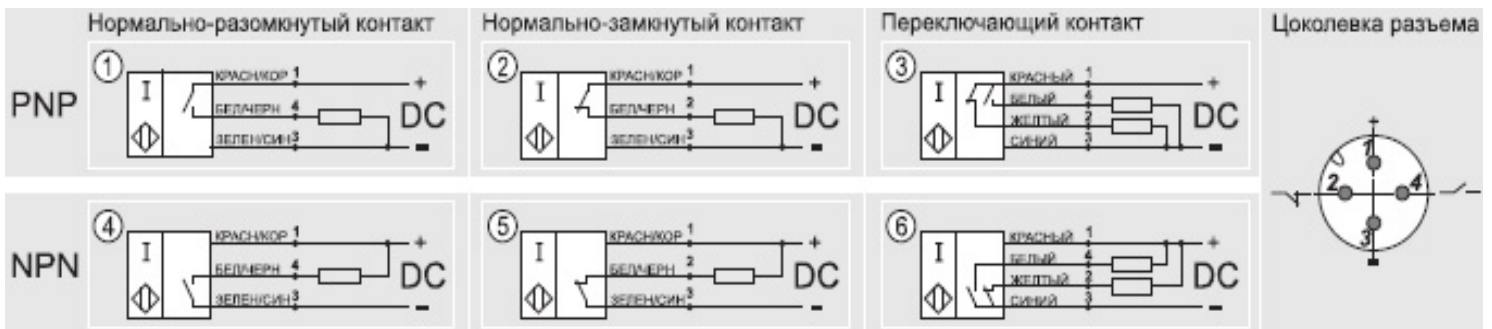


		Sn 4								
PNP	Ⓢ	-	H07-NO-PNP	00717	H07-NO-PNP-P	00721	H07-NO-PNP-K	00725	-NO-PNP	00729
	Ⓢ	-	H07-NC-PNP	00718	H07-NC-PNP-P	00722	H07-NC-PNP-K	00726	H08-NC-PNP	00730
NPN	Ⓢ	-	H07-NO-NPN	00719	H07-NO-NPN-P	00723	H07-NO-NPN-K	00727	M08-NO-NPN	00731
	Ⓢ	-	H07-NC-NPN	00720	H07-NC-NPN-P	00724	H07-NC-NPN-K	00728	-NC-NPN	00732

10...30
400
2.1
600
10%
10%
-25 ...+75
IP67

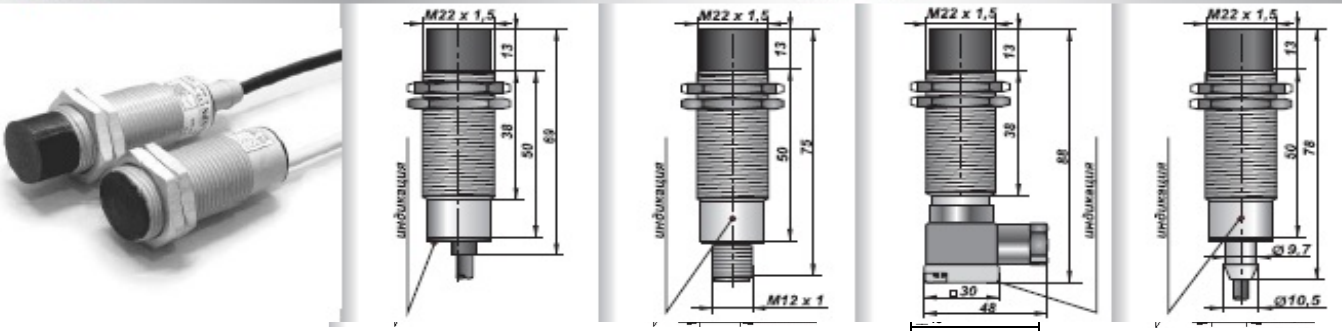
16 {12 18 10

6)



Типоразмер

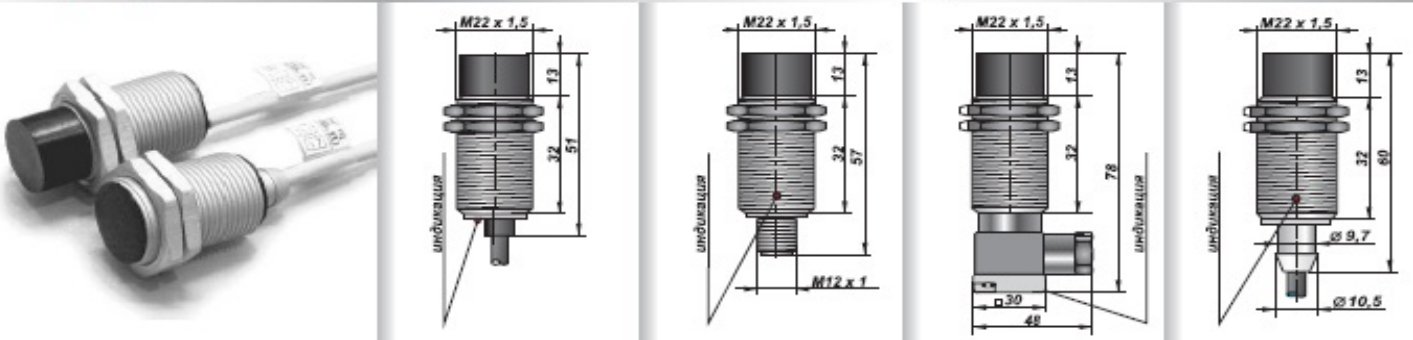
M22 X 1,5



		Sn 10								
PNP	Ⓢ	-	H19-NO-PNP	00933	M19-NO-PNP-P	00939	H19-NO-PNP-K	00945	H20-NO-PNP	00951
	Ⓢ	-	M19-NC-PNP	00934	H19-NC-PNP-P	00940	M19-NC-PNP-K	00946	H20-NC-PNP	00952
	Ⓢ	-	19-NO/NC-PNP	00935	19-NO/NC-PN -	00941	19-NO/NC-PNP-K	00947	-NO/NC-PNP	00953
NPN	Ⓢ	-	M19-NO-NPN	00936	M19-NO-NPN-P	00942	H19-NO-NPN-K	00948	M20-NO-NPN	00954
	Ⓢ	-	H19-NC-NPN	00937	H19-NC-NPN-P	00943	M19-NC-NPN-K	00949	M20-NC-NPN	00955
	Ⓢ	-	M19-NO/NC-NPN	00938	19-NO/NC-NPN-P	00944	19-NO/NC-NPN-K	00950	M20-NO/NC-NPN	00956

Типоразмер

M22 X 1,5



		Sn 10								
PNP	Ⓢ	-	H23-NO-PNP	00957	H23-NO-PNP-P	00961	H23-NO-PNP-K	00965	M24-NO-PNP	00969
	Ⓢ	-	H23-NC-PNP	00958	H23-NC-PNP-P	00962	M23-NC-PNP-K	00966	M24-NC-PNP	00970
NPN	Ⓢ	-	H23-NO-NPN	00959	M23-NO-NPN-P	00963	H23-NO-NPN-K	00967	M24-NO-NPN	00971
	Ⓢ	-	H23-NC-NPN	00960	M23-NC-NPN-P	00964	H23-NC-NPN-K	00968	M24-NC-NPN	00972

10...
400
2,1
250
10%
10%
-25 ...+75
IP67

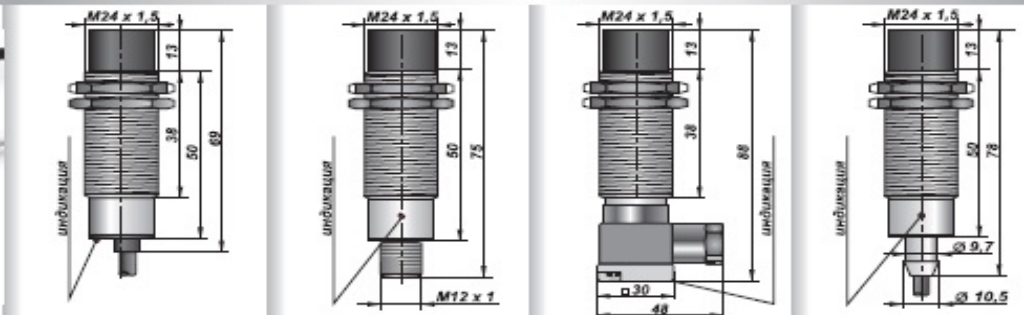
16 (12 18 10

6)



Типоразмер

M24 X 1,5

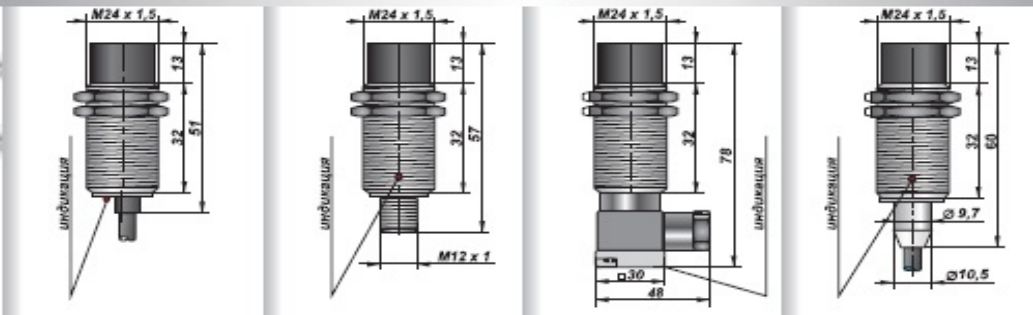


49

		Sn 10								
PNP	Ⓞ	-	I496-NO-PNP	01013	H496-NO-PNP-P	01019	I496-NO-PNP-K	01025	M497-NO-PNP	01031
	Ⓞ	-	H496-NG-PNP	01014	H49Q-NC-PNP-P	HO1020	K496-NC-PNP-K	01026	H497-NC-PNP	01032
NPN	Ⓞ	-	H496-NO/NC-PNP	01015	H496-NO/NC-PNP-P	01021	H496-NO/NC-PNP-K	01027	H497-NO/NC-PNP	01033
	Ⓞ	-	H496-NO-NPN	01016	H496-NO-NPN-P	HO1022	H496-NO-NPN-K	01028	H497-NO-NPN	01034
	Ⓞ	-	H496-NC-NPN	01017	H496-NC-NPN-P	01023	H496-NC-NPN-K	01029	H497-NC-NPN	01035
	Ⓞ	-	H496-NO/NC-NPN	01018	M496-NO/NC-NPN-P	HO1024	M496-NO/NC-NPN-K	01030	H497-NO/NC-NPN	01036

Типоразмер

M24 X 1,5

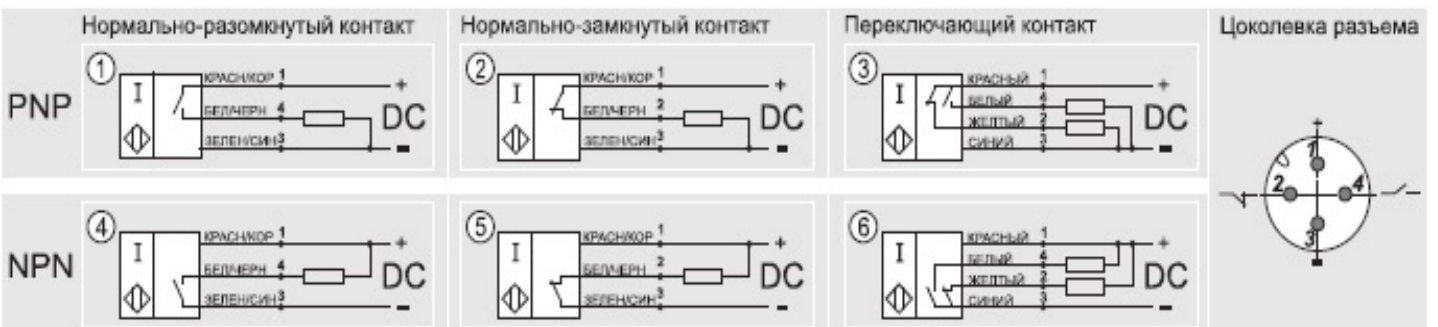


		Sn 10								
PNP	Ⓞ	-	I498-NO-PNP	01037	I498-NO-PNP-P	01041	H498-NO-PNP-K	01045	H499-NO-PNP	01049
	Ⓞ	-	H498-NC-PNP	01038	H498-NC-PNP-P	01042	H498-NC-PNP-K	01048	H499-NC-PNP	01050
NPN	Ⓞ	-	H498-NO-NPN	01039	H498-NO-NPN-P	01043	H498-NO-NPN-K	01047	M499-NO-NPN	01051
	Ⓞ	-	I498-NC-NPN	01040	M498-NC-NPN-P	01044	H498-NC-NPN-K	01048	M499-NC-NPN	01052

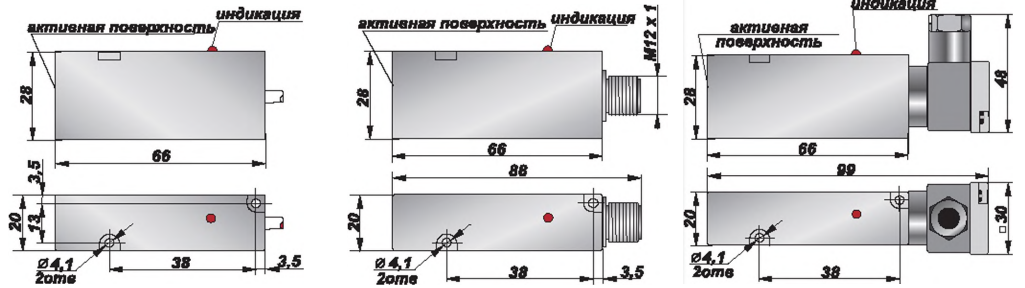
10...
400
2,1
250
10%
10%
-25 ...+75
IP67

16 (12 18 10

6)

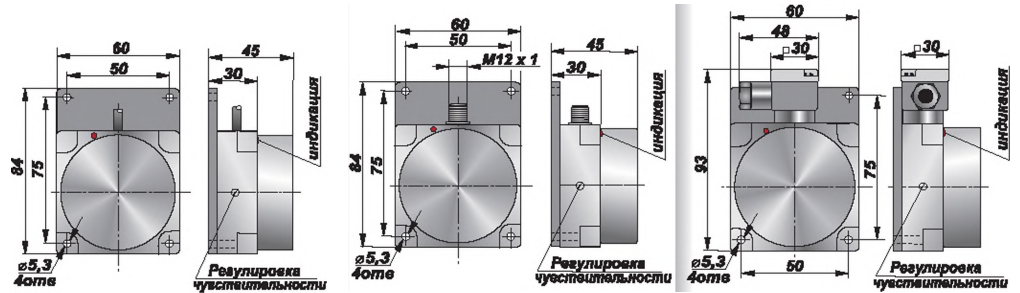


66 X 28 X 20



		Sn5						
PNP	⊙	-	-NO-PNP	01181	-NO-PNP-P	01187	-NO-PNP-K	01193
	⊙	-	-NC-PNP	01182	H33-NC-PNP-P	01188	-NC-PNP-K	01194
	⊙	-	-NO/NC-PNP	01183	33-N/O/NC-P-N -	01189	-NO/NC-PNP-K	01195
NPN	⊙	-	-NO-NPN	01184	-NO-NPN-P	01190	-NO-NPN-K	01196
	⊙	-	-NC-NPN	01185	-NC-NPN-P	011 1	-NC-NPN-K	01197
	⊙	-	-NO/NC-NPN	01186	-NO/NC-NPN-P	01192	-NO/NC-NPN-K	01198

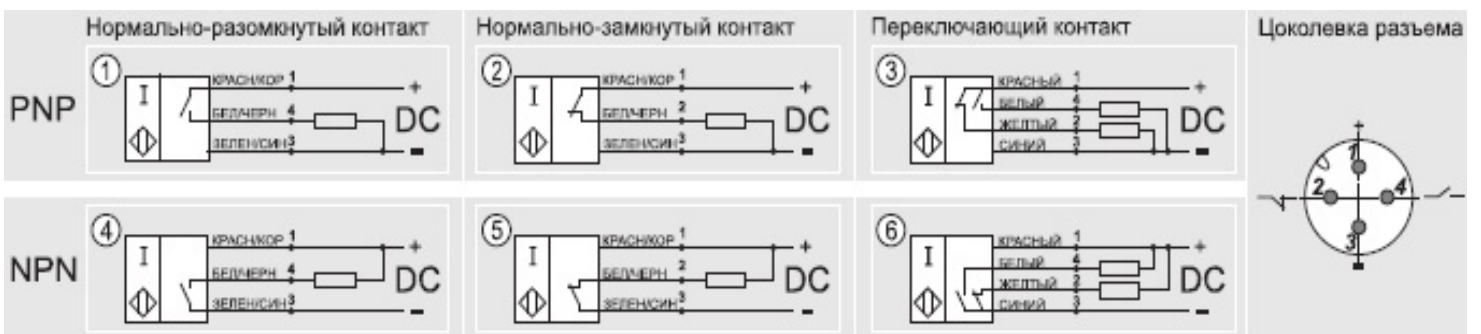
84 X 60 X 45



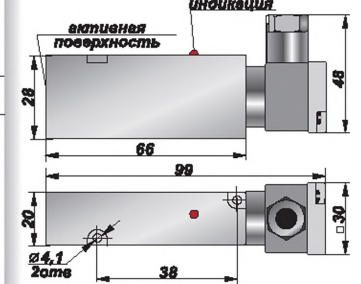
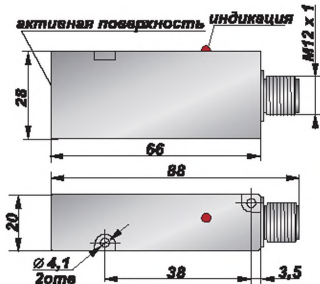
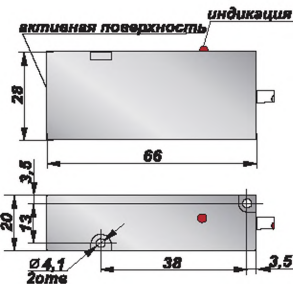
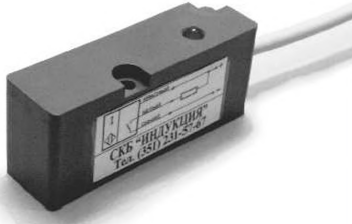
		Sn8						
PNP	⊙	-	-NO-PNP	01199	-NO-PNP-P	01205	-NO-PNP-K	01211
	⊙	-	-NC-PNP	01200	H35-NC-PNP-P	01206	-NC-PNP-K	01212
	⊙	-	-NO/NC-PNP	01201	-NO/NC-PNP-P	01207	M35-NO/NC-PNP-K	01213
NPN	⊙	-	H35-NO-NPN	01202	H35-NO-NPN-P	01208	-NO-NPN-K	01214
	⊙	-	H35-NC-NPN	01203	-NC-NPN-P	01209	-NC-NPN-K	01215
	⊙	-	-NO/NC-NPN	01204	-NO/NC-NPN-P	01210	M35-NO/NC-NPN-K	01216

10...30
400
2,1
600 /300
10%
10%
-25 ...+75
IP87

/ 6
/ ,-

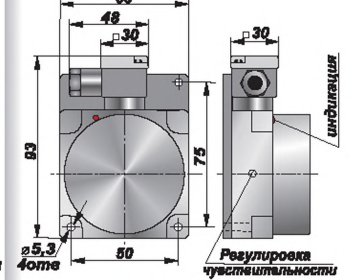
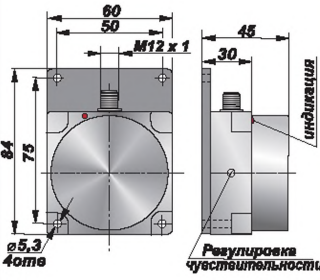
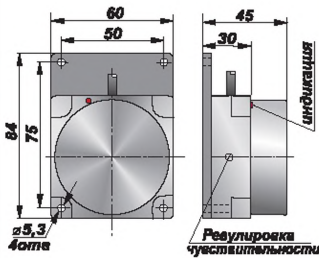


66 X 28 X 20



		Sn8						
PNP	⊙	-	M34-NO-PNP	01217	H34-NO-PNP-P	01223	M34-NO-PNP-K	01229
	⊙	-	H34-NC-PNP	01218	M34-NC-PNP-P	01224	M34-NC-PNP-K	01230
	⊙	-	H34-NO/NC-PNP	01219	M34-NO/N - N -	01225	M34-NO/NC-PNP-K	01231
NPN	⊙	-	H34-NO-NPN	01220	M34-NO-NPN-P	1226	M34-NO-NPN-K	01232
	⊙	-	M34-NC-NPN	01221	M34-NC-NPN-P	01227	M34-NC-NPN-K	01233
	⊙	-	H34-NO/NC-NPN	01222	M34-NO/NC-NPN-P	01228	M34-NO/NC-NPN-K	01234

84 X 60 X 45

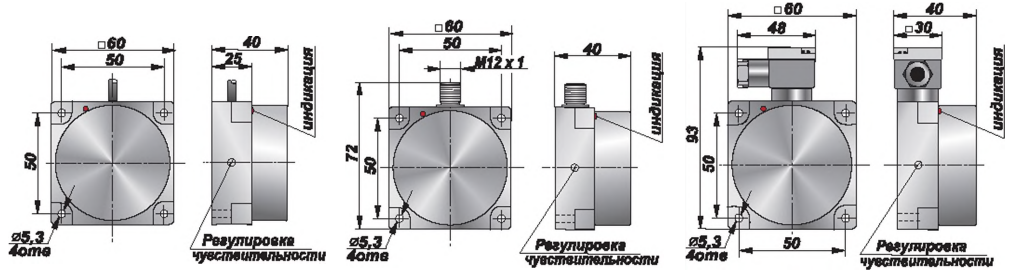


		Sn16						
PNP	⊙	-	H36-NO-PNP	01235	-NO-PNP-P	01241	H36-NO-PNP-K	01247
	⊙	-	H36-NC-PNP	01236	-NC-PNP-P	01242	-NC-PNP-K	01248
	⊙	-	H36-NO/NC-PNP	01237	-NO/N - N -	01243	H36-NO/NC-PNP-K	01249
NPN	⊙	-	H36-NO-NPN	01238	-NO-NPN-P	01244	H36-NO-NPN-K	01250
	⊙	-	-NC-NPN	01239	-NC-NPN-P	01245	H36-NC-NPN-K	01251
			-NO/NC-NPN	01240	-NO/NC-NPN-P	01246	-NO/NC-NPN-K	01252

			10...30
			400
			2,1
			600 / 300
			10%
			10%
			-25 ...+75
			IP67
			/ 6
			/

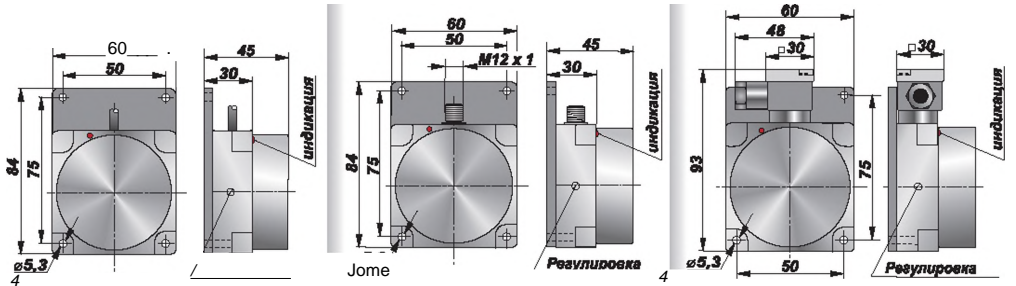


60 X 60 X 40



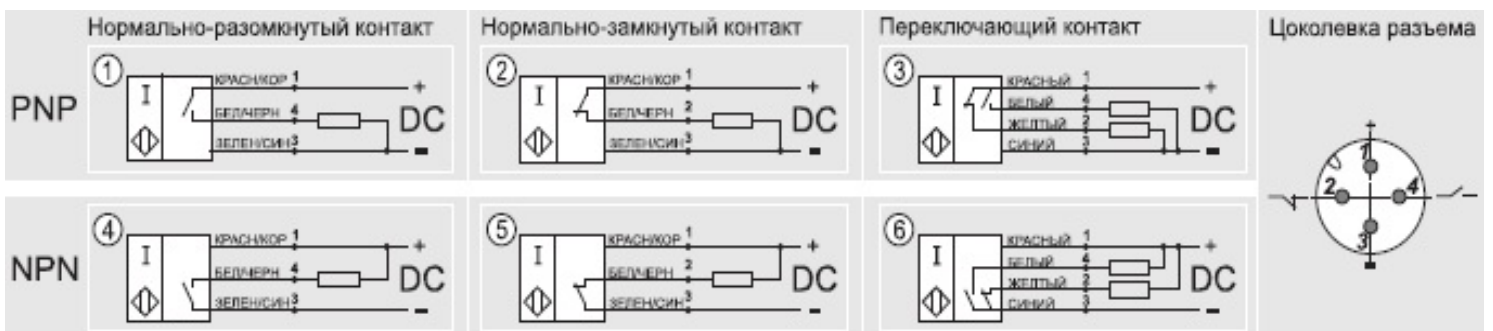
		Sn 0...25						
PNP	⊙	-	H38-NO-PNP	01253	-NO-PNP-P	1401259	H38-NO-PNP-K	1401265
	⊙	-	-NC-PNP	01254	H38-NC-PNP-P	01260	M38-NC-PNP-K	01266
NPN	⊙	-	H38-NO/NC-PNP	01255	-NO/NC-PNP-P	01261	M38-NO/NC-PNP-K	1401267
	⊙	-	-NO-NPN	01256	-NO-NPN-P	01262	M38-NO-NPN-K	1401168
	⊙	-	H38-NC-NPN	01257	H38-NC-NPN-P	01263	M38-NC-NPN-K	1401269
⊙	-	-NO/NC-NPN	01258	H38-NO/NC-NPN-P	01264	H38-NO/NC-NPN-K	1401270	

84X60X45

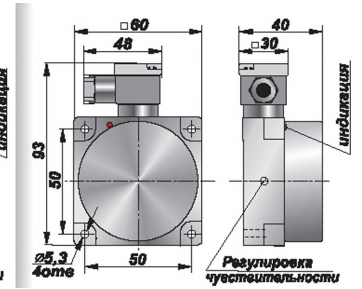
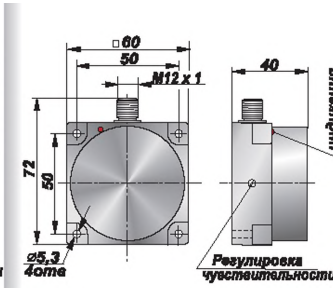
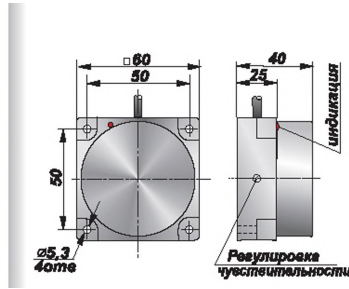


		Sn 22						
PNP	⊙	-	H37-NO-PNP	01271	H37-NO-PNP-P	01277	H37-NO-PNP-K	1401283
	⊙	-	H37-NC-PNP	01272	I437-NC-PNP-P	1401278	I437-NC-PNP-K	01284
	⊙	-	I437-NO/NC-PNP	01273	H37-NO/NC-PNP-P	01279	I437-NO/NC-PNP-K	01285
NPN	⊙	-	I437-NO-NPN	01274	H37-NO-NPN-P	01280	H37-NO-NPN-K	01286
	⊙	-	H37-NC-NPN	01275	H37-NC-NPN-P	01281	H37-NC-NPN-K	1287
	⊙	-	H37-NO/NC-NPN	01276	I437-NO/NC-NPN-P	01282	I437-NO/NC-NPN-K	01288

10...3
400
2,1
100 /
10%
10%
-25 ...+75
IP67

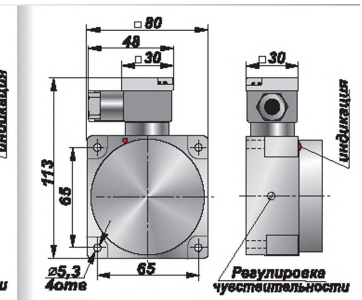
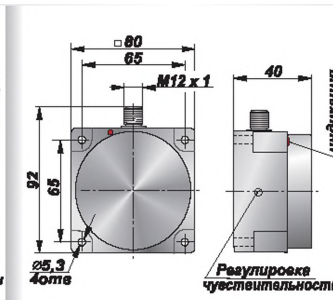
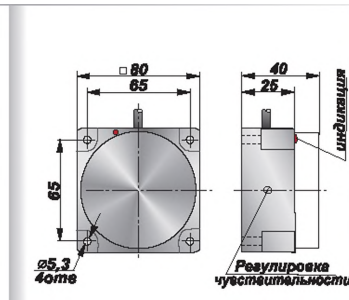


60X60X40



		Sn 0...35						
PNP	CD	-	-NO-PNP	01289	-NO-PNP-P	01295	H39-NO-PNP-K	01301
	⊙	-	-NC-PNP	01290	-NC-PNP-P	01296	-NC-PNP-K	01302
	⊗	-	H39-NO/NC-PNP	01291	-NO/NC-PNP-P	01297	H39-NO/NC-PNP-K	01303
NPN	⊙	-	-NO-NPN	01292	-NO-NPN-P	01298	-NO-NPN-K	01304
	⊗	-	H39-NC-NPN	01293	-NC-NPN-P	01299	-NC-NPN-K	01305
	⊙	-	-NO/NC-NPN	01294	-NO/NC-NPN-P	01300	H39-NO/NC-NPN-K	01306

80X80X40



		Sn 0...55						
PNP	⊙	-	H40-NO-PNP	01307	M40-NO-PNP-P	01313	M40-NO-PNP-K	01319
	⊗	-	M40-NC-PNP	01308	M40-NC-PNP-P	01314	H40-NC-PNP-K	01320
	⊙	-	M40-NO/NC-PNP	01309	M40-NO/NC-PNP-P	01315	H40-NO/NC-PNP-K	01321
NPN	⊙	-	M40-NO-NPN	01310	M40-NO-NPN-P	01316	H40-NO-NPN-K	01322
	⊗	-	M40-NC-NPN	01311	M40-NC-NPN-P	01317	M40-NC-NPN-K	01323
	⊙	-	H40-NO/NC-NPN	01312	H40-NO/NC-NPN-P	01318	H40-NO/NC-NPN-K	01324

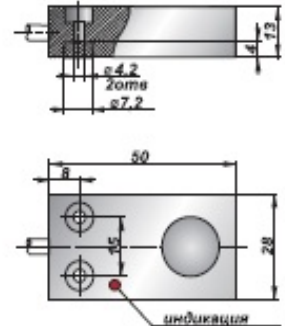
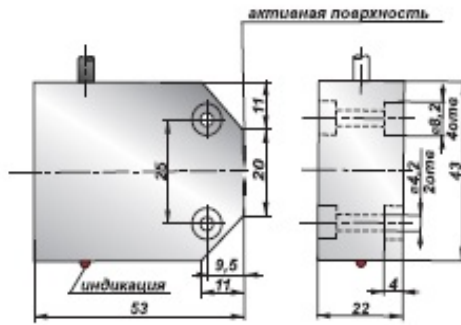
			10...30		
			400		
			2,1		
			100		
			10%		
			10%		
			-25 ...+75		
			IP67		
				6	
			/		



Типоразмер

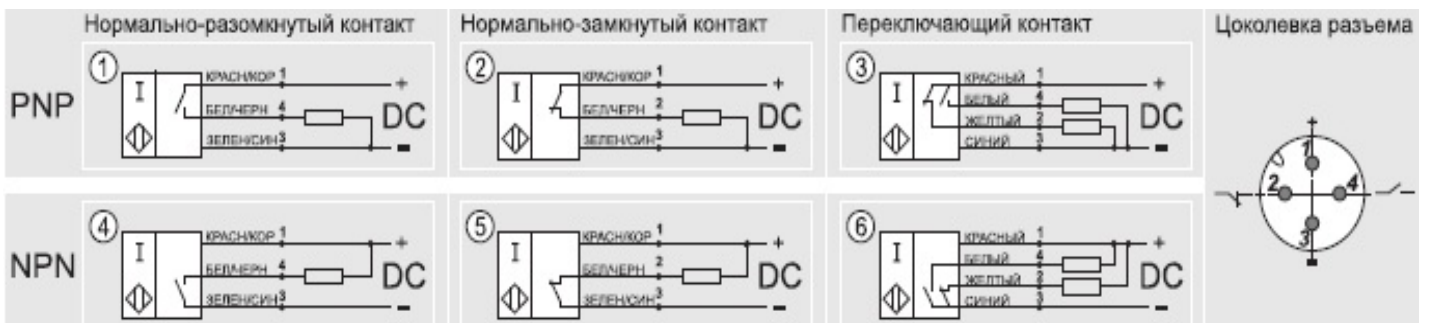
53 X 43 X 22

50 X 28 X 13

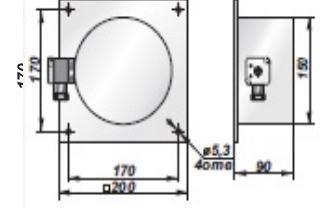
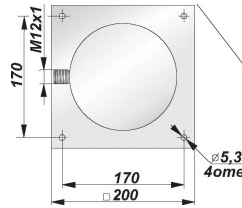
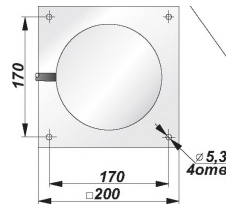
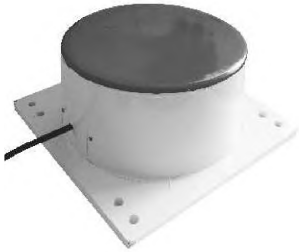


		Sn	10		2		4	
PNP	1	-	I/43-NO-PNP	01325	M44-NO-PNP	01331	M45-NO-PNP	01337
	2	-	I443-NC-PNP	01326	M44-NC-PNP	01332	M45-NC-PNP	01338
	3	-	H43-NO/NC-PNP	01327	M44-NO/NC-PNP	01333	M45-NO/NC-PNP	01339
NPN	4	-	H43-NO-NPN	01328	M44-NO-NPN	01334	M45-NO-NPN	01340
	5	-	H43-NC-NPN	01329	M44-NC-NPN	01335	M45-NC-NPN	01341
	6	-	H43-NO/NC-NPN	01330	M44-NO/NC-NPN	01336	M45-NO/NC-NPN	01342

	10...30	10...30
	400	400
	2,1	2,1
	500	900 /600
	10%	10%
	10%	10%
	-25 ...+75	-25 ...+75
	IP67	IP67
	/	/

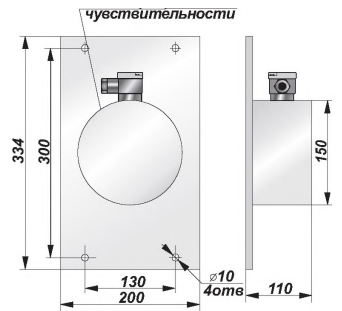
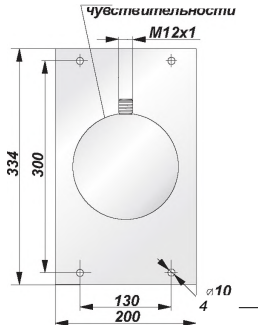
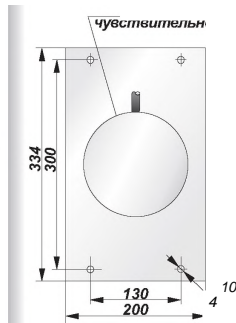
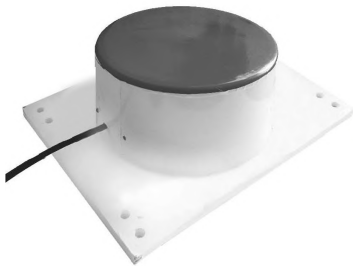


200X200X90



		Sn 0...150						
PNP	⊖	-	MK200-NO-PNP	01367	HK200-NO-PNP-P	01373	HK200-NO-PNP-K	01379
	⊖	-	MK200-NC-PNP	01368	HK200-NC-PNP-P	01374	HK200-NC-PNP-K	01380
	⊖	-	HK200-NO/NC-PNP	01369	MK200-NO/NC-PNP-P	01375	HK200-NO/NC-PNP-K	01381
NPN	⊕	-	HK200-NO-NPN	01370	HK200-NO-NPN-P	01376	HK200-NO-NPN-K	01382
	⊕	-	HK200-NC-NPN	01371	HK200-NC-NPN-P	01377	HK200-NC-NPN-K	01383
	⊕	-	MK200-NO/NC-NPN	01372	HK200-NO/NC-NPN-P	01378	HK200-NO/NC-NPN-K	01384

334X200X110



Sn 0... 150

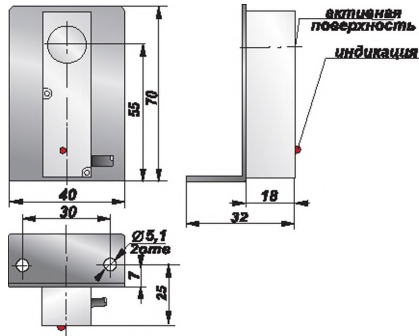
PNP	⊖	-	-NQ-PNP	01385	-NO-PNP-P	01391	-NO-PNP-K	01397
	⊖	-	-NC-PNP	01386	-NC-PNP-P	01392	-NC-PNP-K	01398
	⊖	-	-NO/NC-PNP	01387	-NO/NC-PNP-P	01393	-NO/NC-PNP-K	01399
NPN	⊕	-	-NO-NPN	01388	-NO-NPN-P	01394	-NO-NPN-K	01400
	⊕	-	-NC-NPN	01389	-NC-NPN-P	01395	-NC-NPN-K	01401
	⊕	-	-NO/NC-NPN	01390	-NO/NC-NPN-P	01396	-NO/NC-NPN-K	01402

10...
400
2,1
10
10%
10%
-25 ...+75
IP67

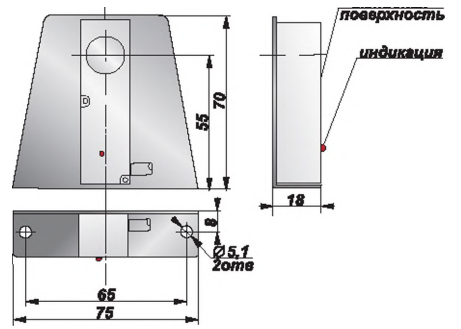




70X40X32

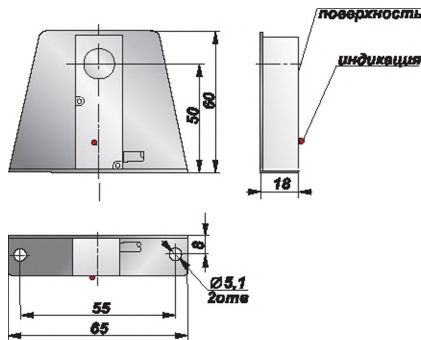


70 X 75X18

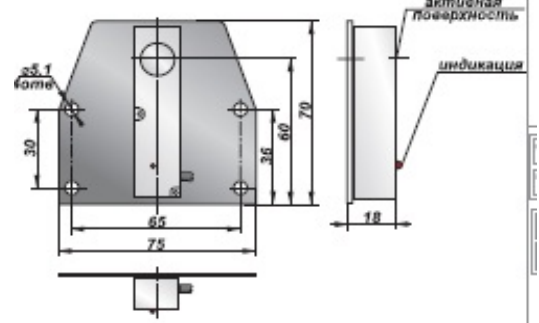


		Sn 8				
PNP	↔	-	+NO-PNP	01421	-NO-PNP	01427
	⊙	-	НУ+NC-PNP	01422	-NC-PNP	01428
	()	-	НУ+NO/NC-PNP	01423	-NO/NC-PNP	01429
NPN	⊙	-	-NO-NPN	01424	-NO-NPN	01430
	⊙	-	НУ+NC-NPN	01425	-NC-NPN	01431
	⊙	-	НУ+NO/NC-NPN	01426	-NO/NC-NPN	01432

60 X 65X18



70 X 75X18

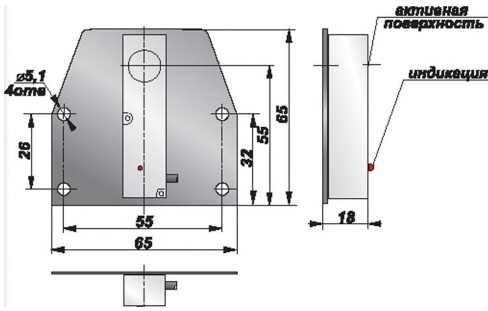


		Sn 8				
PNP	@	-	-NO-PNP	01433	НУ4-NO-PNP	01439
	⊙	-	-NC-PNP	01434	НУ4-NC-PNP	01440
	⊙	-	-NO/NC-PNP	01435	НУ4-NO/NC-PN	01441
NPN	⊙	-	-NO-NPN	01436	НУ4-NO-NPN	01442
	⊙	-	-NC-NPN	01437	НУ4-NC-NPN	01443
	⊙	-	-NO/NC-NPN	01438	НУ4-NO/NC-NPN	01444

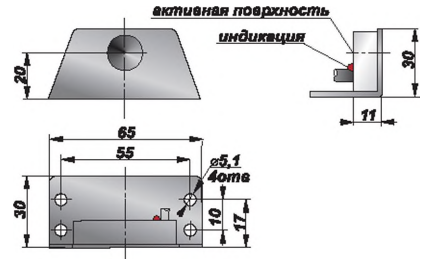
	10...3GB
	400
	2,1
	600
	10%
	10%
	-25 ...+75
	IP67
	/



65X65X18

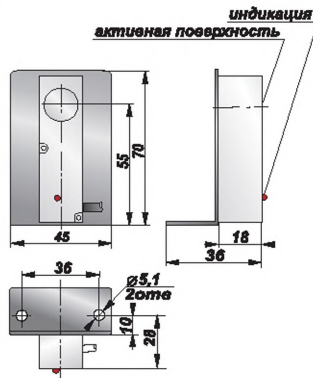


30X65X30

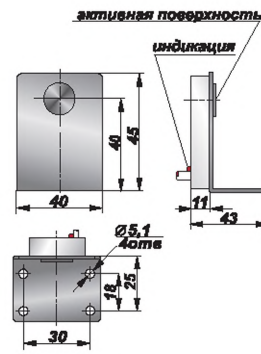


		Sn 8					
PNP		-	-NO-PNP	01445	-NO-PNP	01451	
		-	-NC-PNP	01446	-NC-PNP	01452	
		-	-NO/NC-PNP	01447	-NO/NC-PNP	01453	
NPN	⊕	-	-NO-NPN	01448	-NO-NPN	01454	
	⊖	-	-NC-NPN	01449	-NC-NPN	01455	
	⊕	-	-NO/NC-NPN	01450	-NO/NC-NPN	01456	

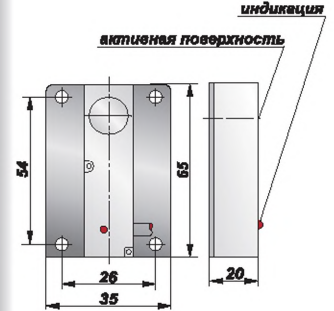
70 X 45 X 36



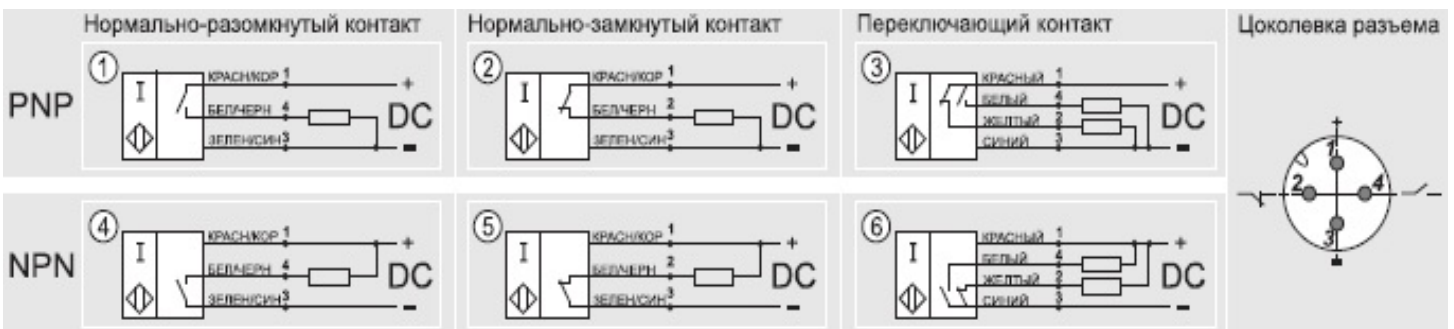
45 X 40 X 43



65 X 35 X 20



		Sn 8						
PNP		-	HW-NO-PNP	01457	-NO-PNP	01463	-NO-PNP	014 9
		-	-NC-PNP	01458	-NC-PNP	01464	9-NC-PNP	01470
	⊕	-	KY7-NO/NC-PNP	01459	-NO/NC-PNP	01465	-NO/NC-PNP	01471
NPN		-	-NO-NPN	01460	-NO-NPN	01466	-NO-NPN	01472
		-	Hy7-NC-NPN	01461	-NC-NPN	01467	-NC-NPN	01473
		-	Hy7-NO/NC-NPN	01462	-NO/NC-NPN	01468	-NO/NC-NPN	01474
10...30В								
400								
2,1								
600								
10%								
10%								
-25 ...+75								
IP67								



По вопросам продаж и поддержки обращайтесь:

Архангельск (8182)63-90-72
Астана +7(7172)727-132
Белгород (4722)40-23-64
Брянск (4832)59-03-52
Владивосток (423)249-28-31
Волгоград (844)278-03-48
Вологда (8172)26-41-59
Воронеж (473)204-51-73
Екатеринбург (343)384-55-89
Иваново (4932)77-34-06
Ижевск (3412)26-03-58
Казань (843)206-01-48

Калининград (4012)72-03-81
Калуга (4842)92-23-67
Кемерово (3842)65-04-62
Киров (8332)68-02-04
Краснодар (861)203-40-90
Красноярск (391)204-63-61
Курск (4712)77-13-04
Липецк (4742)52-20-81
Магнитогорск (3519)55-03-13
Москва (495)268-04-70
Мурманск (8152)59-64-93
Набережные Челны (8552)20-53-41

Нижний Новгород (831)429-08-12
Новокузнецк (3843)20-46-81
Новосибирск (383)227-86-73
Орел (4862)44-53-42
Оренбург (3532)37-68-04
Пенза (8412)22-31-16
Пермь (342)205-81-47
Ростов-на-Дону (863)308-18-15
Рязань (4912)46-61-64
Самара (846)206-03-16
Санкт-Петербург (812)309-46-40
Саратов (845)249-38-78

Смоленск (4812)29-41-54
Сочи (862)225-72-31
Ставрополь (8652)20-65-13
Тверь (4822)63-31-35
Томск (3822)98-41-53
Тула (4872)74-02-29
Тюмень (3452)66-21-18
Ульяновск (8422)24-23-59
Уфа (347)229-48-12
Челябинск (351)202-03-61
Череповец (8202)49-02-64
Ярославль (4852)69-52-93

сайт: <http://induction.nt-rt.ru> || эл. почта: ick@nt-rt.ru