

**По вопросам продаж и поддержки обращайтесь:**

Архангельск (8182)63-90-72  
Астана +7(7172)727-132  
Белгород (4722)40-23-64  
Брянск (4832)59-03-52  
Владивосток (423)249-28-31  
Волгоград (844)278-03-48  
Вологда (8172)26-41-59  
Воронеж (473)204-51-73  
Екатеринбург (343)384-55-89  
Иваново (4932)77-34-06  
Ижевск (3412)26-03-58  
Казань (843)206-01-48

Калининград (4012)72-03-81  
Калуга (4842)92-23-67  
Кемерово (3842)65-04-62  
Киров (8332)68-02-04  
Краснодар (861)203-40-90  
Красноярск (391)204-63-61  
Курск (4712)77-13-04  
Липецк (4742)52-20-81  
Магнитогорск (3519)55-03-13  
Москва (495)268-04-70  
Мурманск (8152)59-64-93  
Набережные Челны (8552)20-53-41

Нижний Новгород (831)429-08-12  
Новокузнецк (3843)20-46-81  
Новосибирск (383)227-86-73  
Орел (4862)44-53-42  
Оренбург (3532)37-68-04  
Пенза (8412)22-31-16  
Пермь (342)205-81-47  
Ростов-на-Дону (863)308-18-15  
Рязань (4912)46-61-64  
Самара (846)206-03-16  
Санкт-Петербург (812)309-46-40  
Саратов (845)249-38-78

Смоленск (4812)29-41-54  
Сочи (862)225-72-31  
Ставрополь (8652)20-65-13  
Тверь (4822)63-31-35  
Томск (3822)98-41-53  
Тула (4872)74-02-29  
Тюмень (3452)66-21-18  
Ульяновск (8422)24-23-59  
Уфа (347)229-48-12  
Челябинск (351)202-03-61  
Череповец (8202)49-02-64  
Ярославль (4852)69-52-93

сайт: <http://induction.nt-rt.ru> || эл. почта: [ick@nt-rt.ru](mailto:ick@nt-rt.ru)

## **Технические характеристики**



( )

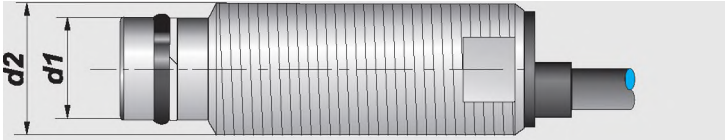


Схема монтажная №1

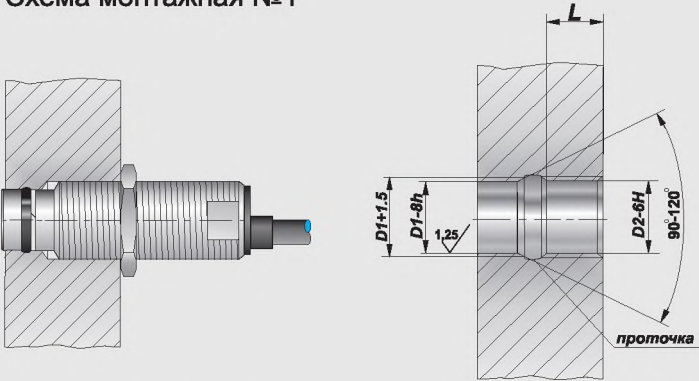
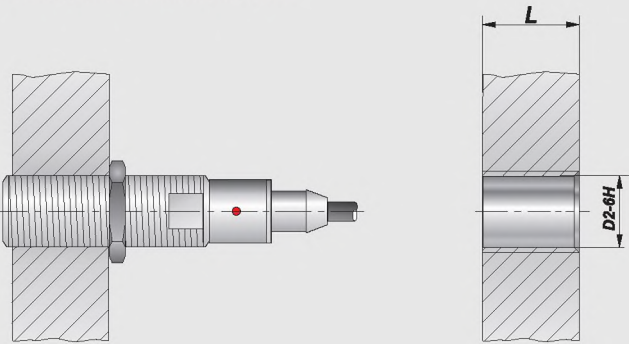


Схема монтажная №2

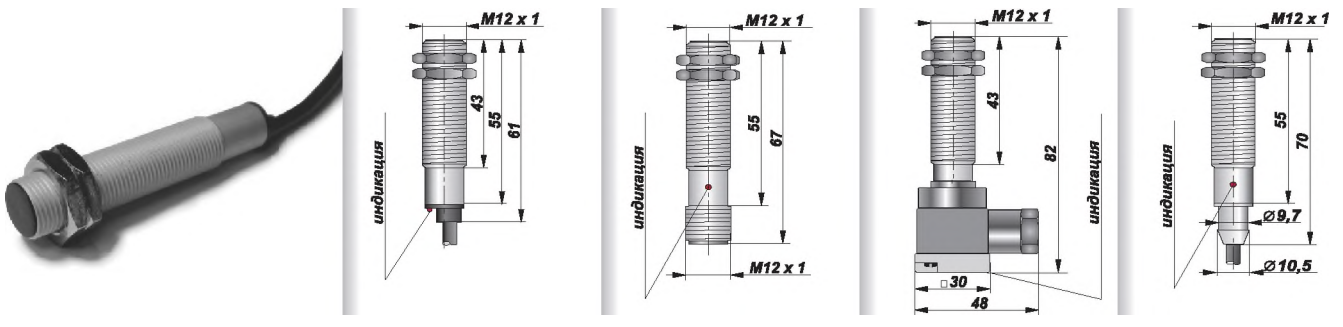


d1-

d2-

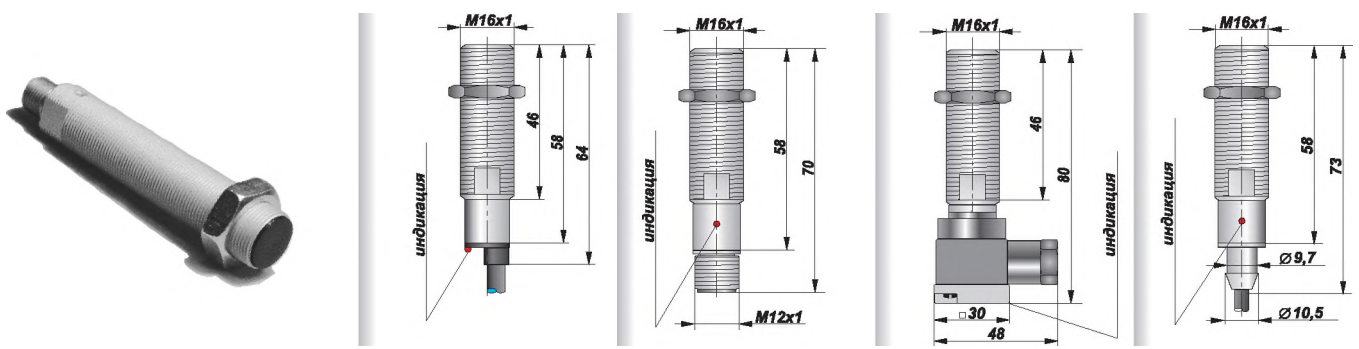
$L \gg 0.8 \times d2$ ;  
 $D1 = d1$ ;  
 $D2 = d2$ .

12 1



		Sn 1,5								
PNP	⊕	-	Hfi01-NO-PNP	02205	Hfi01-NO-PNP-P	02209	Hfi01-NO-PNP-K	02213	-NO-PNP	02217
	⊖	-	-I-NC-PNP	02206	Hfi01-NC-PNP-P	02210	Hfi01-NC-PNP-K	02214	Hfi02-NC-PNP	02218
NPN	⊕	-	Hfi01-NO-NPN	02207	Hn01-NO-NPN-P	02211	Mfi01-NO-NPN-K	02215	-NO-NPN	02219
	⊖	-	Hfi01-NC-NPN	02208	Hfi01-NC-NPN-P	02212	01-NC-NPN-K	02216	-NC-NPN	02220

16 1

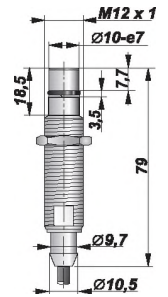
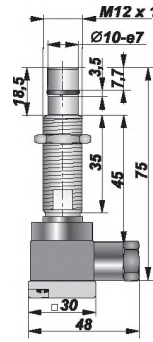
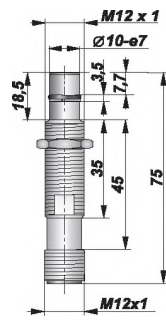
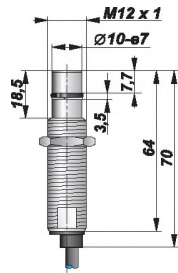


		Sn 1,5								
PNP	⊕	-	-NO-PNP	02221	-NO-PNP-P	02225	-NO-PNP-K	02229	-NO-PNP	02233
	⊖	-	-NC-PNP	02222	-NC-PNP-P	02226	-NC-PNP-K	02230	-NC-PNP	02234
NPN	⊕	-	-NO-NPN	02223	-NO-NPN-P	02227	-NO-NPN-K	02231	-NO-NPN	02235
	⊖	-	-NC-NPN	02224	-NC-NPN-P	02228	-NC-NPN-K	02232	-NC-NPN	02236
					10...30					
					400					
					2,1					
					900 /600					
					10%					
					10%					
					-25 ...+75					
					IP68					
					16					
					1,0					

: 01-NO-PNP-P-1, "1"-

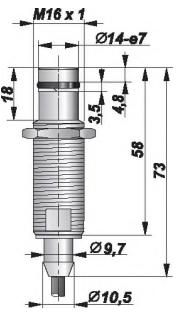
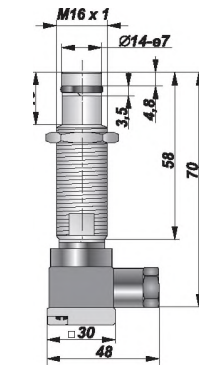
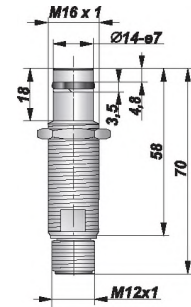
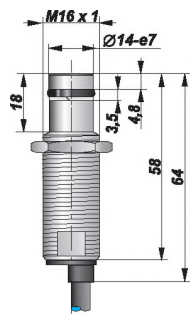


12 1



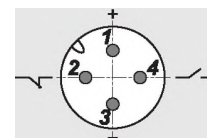
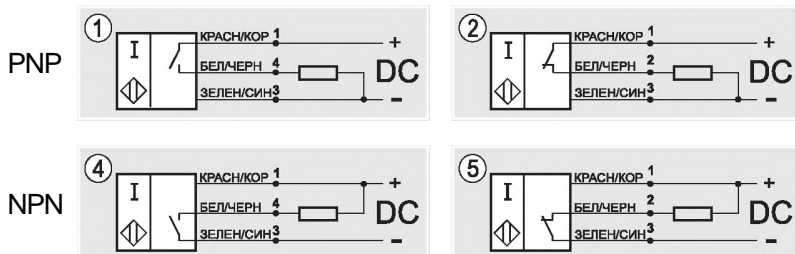
		Sn 1,5								
PNP	⊗	-	-NO-PNP	02237	-NO-PNP-P	02241	-NO-PNP-K	02245	Hfi04-NO-PNP	02249
	⊙	-	-NC-PNP	02238	-NC-PNP-P	02242	-NC-PNP-K	02246	Hfi04-NC-PNP	02250
NPN	⊗	-	-NO-NPN	02239	-NO-NPN-P	02243	-NO-NPN-K	02247	Hfi04-NO-NPN	02251
	⊙	-	-NC-NPN	02240	-NC-NPN-P	02244	-NC-NPN-K	02248	Hfi04-NC-NPN	02252

16 1

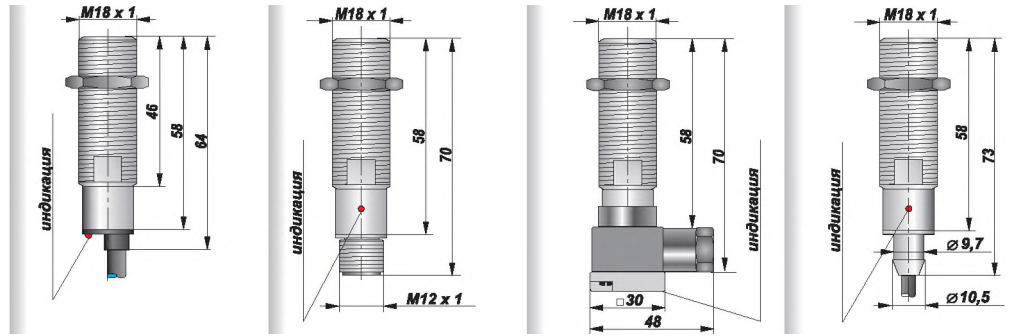


		Sn 1,5								
PNP	⊗	-	Mfi07-NO-PNP	02253	Mfi07-NO-PNP-P	02257	Mfi07-NO-PNP-K	02261	-NO-PNP	02265
	⊙	-	Mfi07-NC-PNP	02254	Mfi07-NC-PNP-P	02258	Mfi07-NC-PNP-K	02262	-NC-PNP	02266
NPN	⊗	-	Mfi07-NO-NPN	02255	Mfi07-NO-NPN-P	02259	Mfi07-NO-NPN-K	02263	-NO-NPN	02267
	⊙	-	Mfi07-NC-NPN	02256	Mfi07-NC-NPN-P	02260	Mfi07-NC-NPN-K	02264	-NC-NPN	02268
							10...30B			
							400			
							2,1			
							900 /600			
							10%			
							10%			
							-25 ...+75			
							IP68			
							12 18 10			
							35			

: Hfi03-NO-PNP-P-35, "35"-

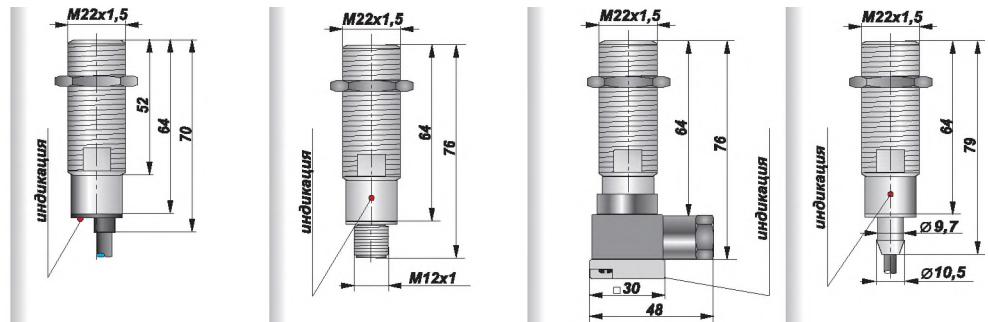


18 1



Sn 4										
PNP	⊙	-	-NO-PNP	02269	-NO-PNP-P	02273	-NO-PNP-K	02277	-NO-PNP	02281
	⊙	-	-NC-PNP	02270	-NC-PNP-P	02274	-NC-PNP-K	02278	-NC-PNP	02282
NPN	⊙	-	-NO-NPN	02271	-NO-NPN-P	02275	-NO-NPN-K	02279	-NO-NPN	02283
	⊙	-	-NC-NPN	02272	-NC-NPN-P	02276	-NC-NPN-K	02280	-NC-NPN	02284

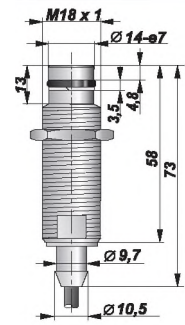
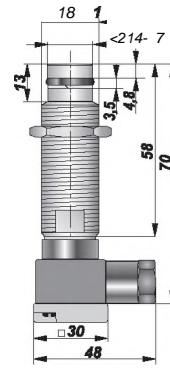
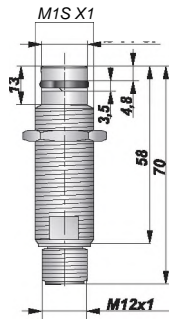
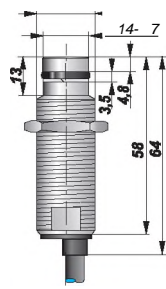
M22X1,5



Sn 6										
PNP	⊙	-	Mfi17-NO-PNP	02285	17-NO-PNP-P	02289	Mfi17-NO-PNP-K	02293	-18-NO-PNP	02297
	⊙	-	Mfi17-NC-PNP	02286	17-NC-PNP-P	02290	17-NC-PNP-K	02294	-18-NC-PNP	02298
NPN	⊙	-	Mfi17-NO-NPN	02287	17-NO-NPN-P	02291	17-NO-NPN-K	02295	-18-NO-NPN	02299
	⊙	-	Mfi17-NC-NPN	02288	17-NC-NPN-P	02292	17-NC-NPN-K	02296	-18-NC-NPN	02300
10...30B										
400										
2,1										
500 /300										
10%										
10%										
-25 ...+75										
IP68										
16										
1,0										

: Mfi17-NO-NPN-P-1, "1"-





Sn 1,5

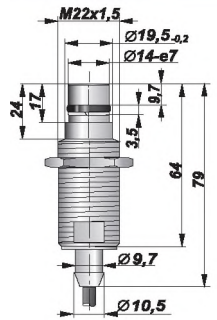
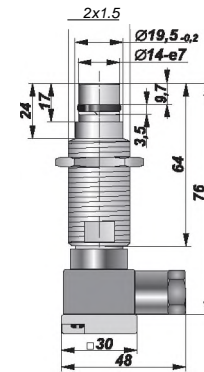
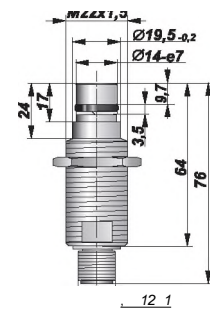
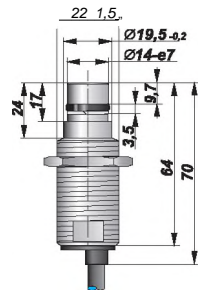
PNP © -  
NPN -

-NO-PNP	02301	11-NO-PNP-P	02305	11-NO-PNP-K
-NC-PNP	02302	-NC-PNP-P	02306	-NC-PNP-K
-NO-NPN	02303	11-NO-NPN-P	02307	-NO-NPN-K
-NC-NPN	02304	-NC-NPN-P	02308	-NC-NPN-K

02309	I4fi12-NQ-PNP
02310	I4fi12-NC-PNP
02311	Mfi12-NO-NPN
023121	I4fi12-NC-NPN

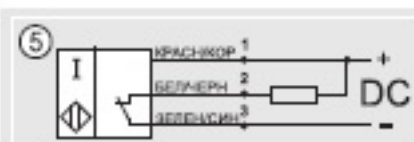
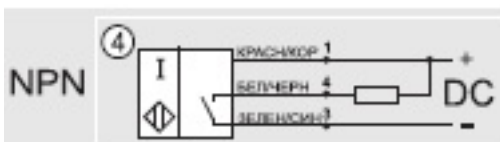
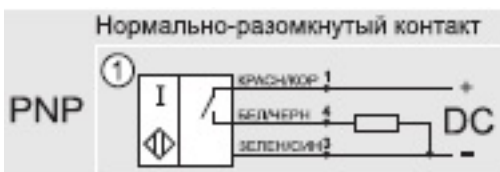
Код	И02313
	И02314
	И02315
	И02316

## 22 1.5



Sn										
PNP	©	-	Hfi19-NO-PNP	02317	19-NO-PNP-P	02321	Mfi19-NO-PNP-K	02325	Mfi20-NO-PNP	02329
PNP	©	-	Hfi19-NC-PNP	02318	Hfi19-NC-PNP-P	02322	I4fi19-IMC-PNP-K	02326	Mfi20-NC-PNP	02330
NPN	©	-	19-NO-NPN	02319	19-NO-NPN-P	02323	I4fi19-NO-NPN-K	02327	-NO-NPN	02331
NPN	©	-	Hfi19-NC-NPN	02320	Hfi19-NC-NPN-P	02324	19-NC-NPN-K	02328	Mfi20-NC-NPN	02332
10...30B 400										
2,1										
500 /300										
10%										
10%										
-25 ...+75										
IP68										
12 18 10										
35										

: Hfi11-NO-NPN-P-35, "35"-



**По вопросам продаж и поддержки обращайтесь:**

Архангельск (8182)63-90-72  
Астана +7(7172)727-132  
Белгород (4722)40-23-64  
Брянск (4832)59-03-52  
Владивосток (423)249-28-31  
Волгоград (844)278-03-48  
Вологда (8172)26-41-59  
Воронеж (473)204-51-73  
Екатеринбург (343)384-55-89  
Иваново (4932)77-34-06  
Ижевск (3412)26-03-58  
Казань (843)206-01-48

Калининград (4012)72-03-81  
Калуга (4842)92-23-67  
Кемерово (3842)65-04-62  
Киров (8332)68-02-04  
Краснодар (861)203-40-90  
Красноярск (391)204-63-61  
Курск (4712)77-13-04  
Липецк (4742)52-20-81  
Магнитогорск (3519)55-03-13  
Москва (495)268-04-70  
Мурманск (8152)59-64-93  
Набережные Челны (8552)20-53-41

Нижний Новгород (831)429-08-12  
Новокузнецк (3843)20-46-81  
Новосибирск (383)227-86-73  
Орел (4862)44-53-42  
Оренбург (3532)37-68-04  
Пенза (8412)22-31-16  
Пермь (342)205-81-47  
Ростов-на-Дону (863)308-18-15  
Рязань (4912)46-61-64  
Самара (846)206-03-16  
Санкт-Петербург (812)309-46-40  
Саратов (845)249-38-78

Смоленск (4812)29-41-54  
Сочи (862)225-72-31  
Ставрополь (8652)20-65-13  
Тверь (4822)63-31-35  
Томск (3822)98-41-53  
Тула (4872)74-02-29  
Тюмень (3452)66-21-18  
Ульяновск (8422)24-23-59  
Уфа (347)229-48-12  
Челябинск (351)202-03-61  
Череповец (8202)49-02-64  
Ярославль (4852)69-52-93

сайт: <http://induction.nt-rt.ru> || эл. почта: [ick@nt-rt.ru](mailto:ick@nt-rt.ru)