

По вопросам продаж и поддержки обращайтесь:

Архангельск (8182)63-90-72
Астана +7(7172)727-132
Белгород (4722)40-23-64
Брянск (4832)59-03-52
Владивосток (423)249-28-31
Волгоград (844)278-03-48
Вологда (8172)26-41-59
Воронеж (473)204-51-73
Екатеринбург (343)384-55-89
Иваново (4932)77-34-06
Ижевск (3412)26-03-58
Казань (843)206-01-48

Калининград (4012)72-03-81
Калуга (4842)92-23-67
Кемерово (3842)65-04-62
Киров (8332)68-02-04
Краснодар (861)203-40-90
Красноярск (391)204-63-61
Курск (4712)77-13-04
Липецк (4742)52-20-81
Магнитогорск (3519)55-03-13
Москва (495)268-04-70
Мурманск (8152)59-64-93
Набережные Челны (8552)20-53-41

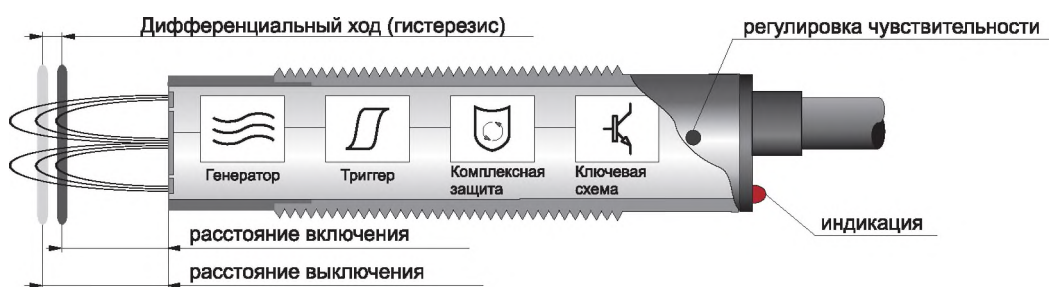
Нижний Новгород (831)429-08-12
Новокузнецк (3843)20-46-81
Новосибирск (383)227-86-73
Орел (4862)44-53-42
Оренбург (3532)37-68-04
Пенза (8412)22-31-16
Пермь (342)205-81-47
Ростов-на-Дону (863)308-18-15
Рязань (4912)46-61-64
Самара (846)206-03-16
Санкт-Петербург (812)309-46-40
Саратов (845)249-38-78

Смоленск (4812)29-41-54
Сочи (862)225-72-31
Ставрополь (8652)20-65-13
Тверь (4822)63-31-35
Томск (3822)98-41-53
Тула (4872)74-02-29
Тюмень (3452)66-21-18
Ульяновск (8422)24-23-59
Уфа (347)229-48-12
Челябинск (351)202-03-61
Череповец (8202)49-02-64
Ярославль (4852)69-52-93

сайт: <http://induction.nt-rt.ru> || эл. почта: ick@nt-rt.ru

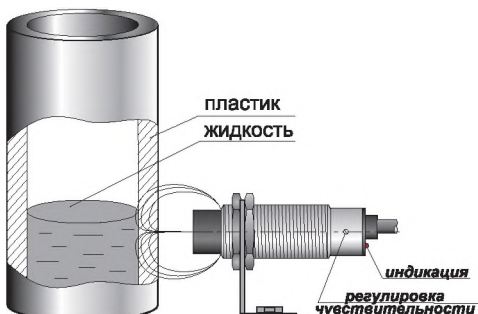
3- ,4-

Технические характеристики

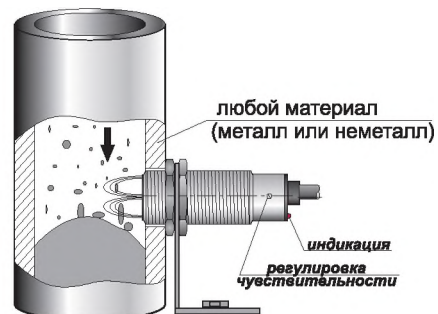


4.

(min-max);



5.



6.

ϵ_r

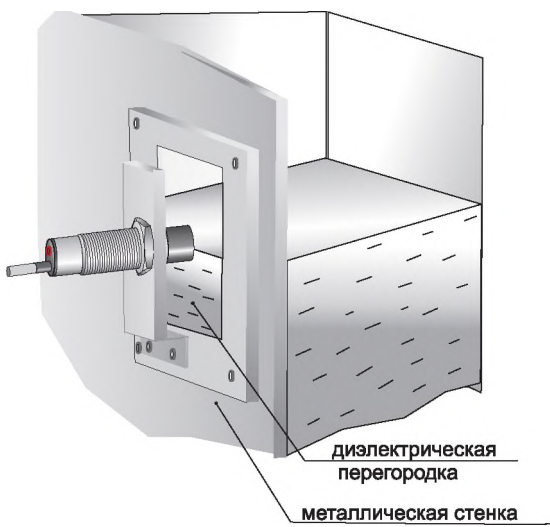
Sr

Sr

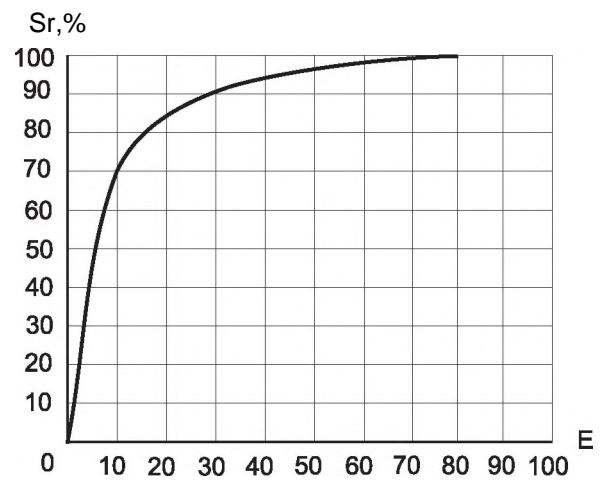
	ϵ			
	2,3		8,3	26
	2,3		2,2	5
	4		3,2	5,5
	80		5	1,6
	1		2,3	2,4
	7,5		3	2,3
	2...7		2,3	2

2.

(. 7). ,) , (,) , (. 2). (,) ,



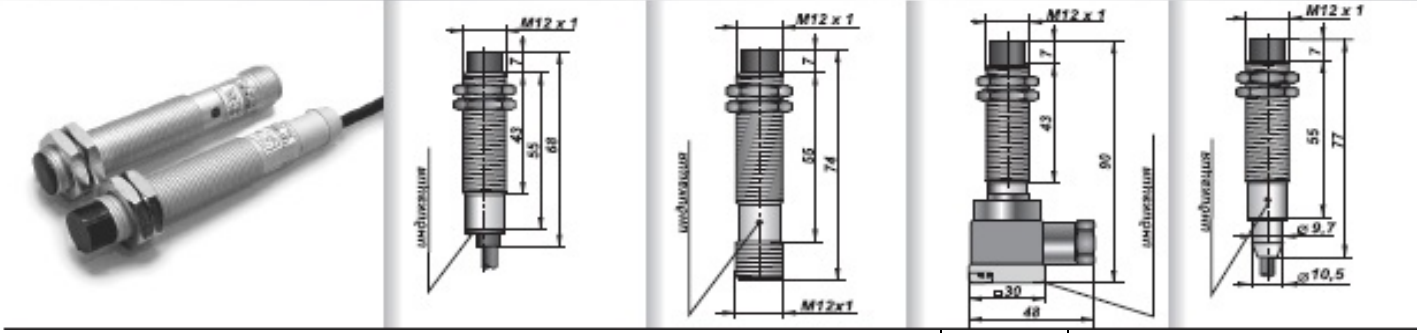
7.



2.

Типоразмер

M12 X 1



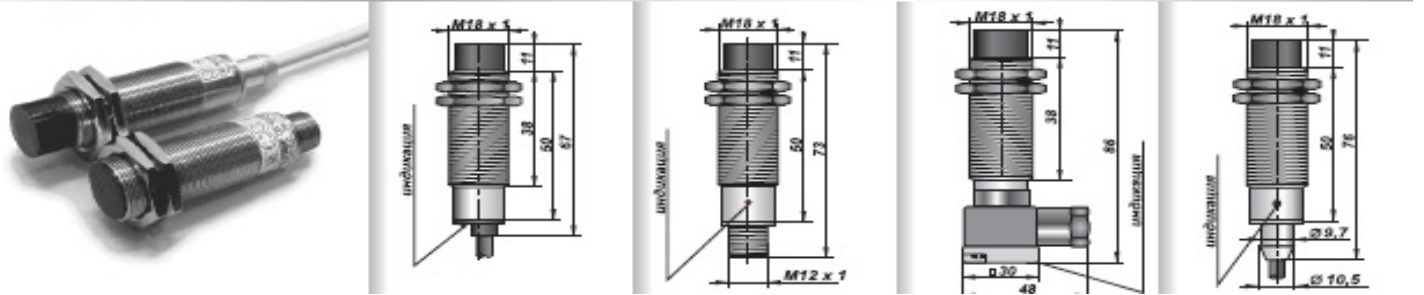
Sn 0.S...

5	-	E01-NO-PNP	00001	E01-NO-PNP-P	00007	E01-NO-PNP-K	00013	E011-NO-PNP	00019
PNP	-	E01-NC-PNP	00002	E01-NC-PNP-P	00008	E01-NC-PNP-K	00014	E011-NC-PNP	00020
	-	E01-NO/NC-PNP	00003	01-NO/NC-PNP-P	00009	E01-NO/NC-PNP-K	00015	011-NO/NC-PNP	00021
	-	E01-NO-NPN	E00004	E01-NO-NPN-P	00010	E01-NO-NPN-K	00016	E011-NO-NPN	00022
NPN	-	E01-NC-NPN	00005	E01-NC-NPN-P	00011	E01-NC-NPN-K	00017	E011-NC-NPN	00023
	-	E01-NO/NC-NPN	00006	01-NO/NC-NPN-P	00012	01-NO/NC-NPN-K	00018	E011-NO/NC-NPN	00024

18 1

Типоразмер

M18 X 1



Sn 1...15

	-	E03-NO-PNP	E0002S	E03-NO-PNP-P	00031	E03-NO-PNP-K	00037	E031-NO-PNP	00043
PNP	-	E03-NC-PNP	00026	E03-NC-PNP-P	00032	E03-NC-PNP-K	00038	E031-NC-PNP	00044
	-	E03-NO/NC-PN	00027	E03-NO/NC-PNP-P	00033	E03-NO/NC-PNP-K	00039	E031-NO/NC-PNP	00045
	-	E03-NO-NPN	00028	E03-NO-NPN-P	00034	E03-NO-NPN-K	00040	E031-NO-NPN	00046
NPN	-	E03-NC-NPN	00029	E03-NC-NPN-P	00035	E03-NC-NPN-K	00041	E031-NC-NPN	00047
	-	E03-NO/NC-NPN		E03-NO/NC-NPN-P	00036	E03-NO/NC-NPN-K	00042	031-NO/NC-N N	00048

					10...30				
					400				
					2,1				
					150				
					10%				
					10%				
					-25 ...+75				
					IP67				
					16 (12 18 10		6)		
					/				

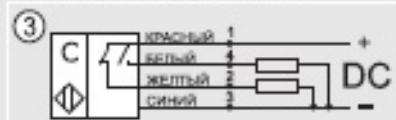
Нормально-разомкнутый контакт

Нормально-замкнутый контакт

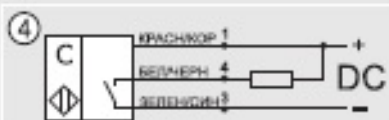
Переключающий контакт

Цоколевка разъема

PNP

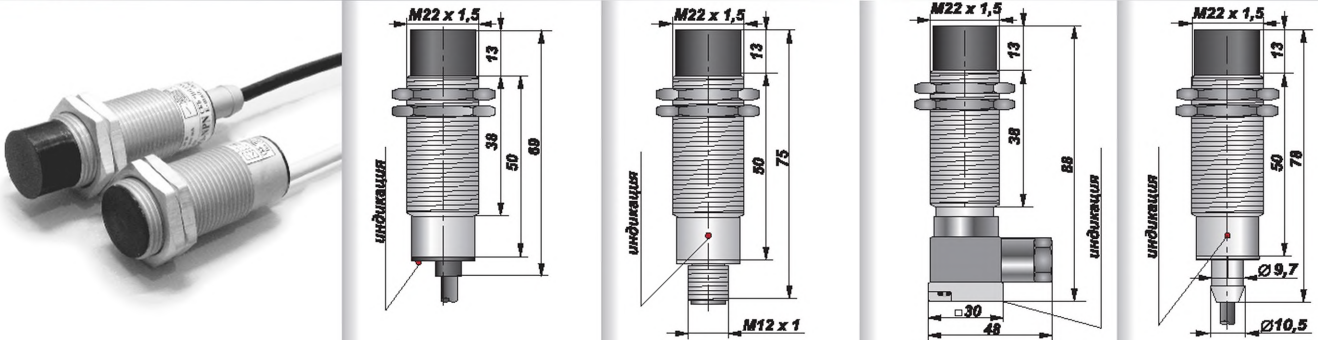


NPN



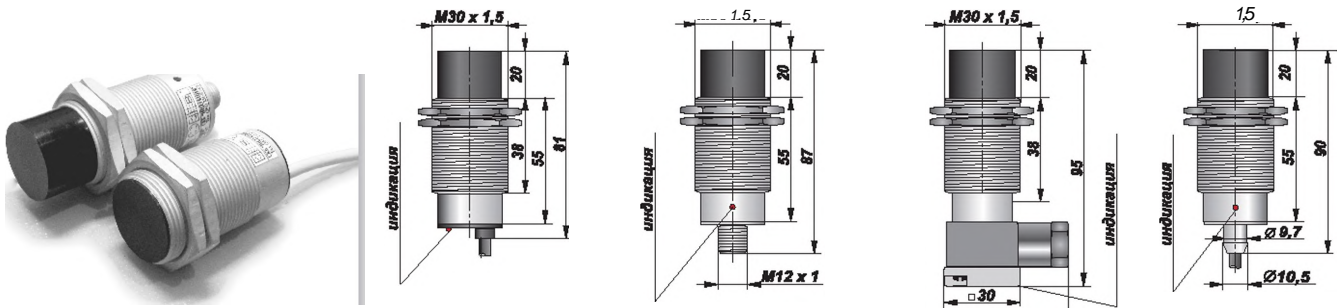
Типоразмер

M22 X 1,5



		Sn 1...18								
PNP	⊙	-	E05-NO-PNP	00049	E05-NO-PNP-P	E00055	E05-NO-PNP-K	00061	E051-NO-PNP	00067
	⊙	-	E05-NC-PNP	00050	E05-NC-PNP-P	00056	E05-NC-PNP-K	00062	E051-NC-PNP	00068
	⊙	-	E05-NO/NC-PNP	00051	E05-NO/NC-PNP-P	00057	E05-NO/NC-PNP-K	00063	E051-NO/NC-PNP	00069
NPN	⊙	-	E05-NO-NPN	00052	E05-NO-NPN-P	00058	E05-NO-NPN-K	00064	E051-NO-NPN	00070
	⊙	-	E05-NC-NPN	00053	E05-NC-NPN-P	00059	E05-NC-NPN-K	00065	E051-NC-NPN	00071
	⊙	-	E05-NO/NC-NPN	00054	E05-NO/NC-NPN-P	00060	E05-NO/NC-NPN-K	00066	E051-NO/NC-NPN	00072

M30X1,5



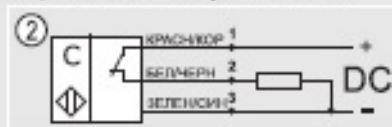
		Sn 1...25								
PNP	⊙	-	E07-NO-PNP	00073	E07-NO-PNP-P	00079	E07-NO-PNP-K	00085	E071-NO-PNP	00091
	⊙	-	E07-NC-PNP	00074	E07-NC-PNP-P	00080	E07-NC-PNP-K	00086	E071-NC-PNP	00092
	⊙	-	E07-NC/NC-PNP	00075	E07-NO/NC-PNP-P	00081	E07-NO/NC-PNP-K	00087	E071-NO/NC-PNP	00093
NPN	⊙	-	E07-NO-NPN	00076	E07-NO-NPN-P	00082	E07-NO-NPN-K	00088	E071-NO-NPN	00094
	⊙	-	E07-NC-NPN	00077	E07-NC-NPN-P	00083	E07-NC-NPN-K	00089	E071-NC-NPN	00095
	⊙	-	E07-NO/NC-NPN	E0Q078	E07-NO/NC-NPN-P	00084	E07-NO/NC-NPN-K	00090	E071-NO/NC-NPN	00096

					10...30	
					400	
					2,1	
					150	
					10%	
					10%	
					-25 → +75	
					IP67	
					16 (12 18 10)	6)

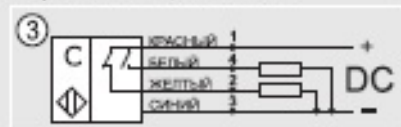
Нормально-разомкнутый контакт



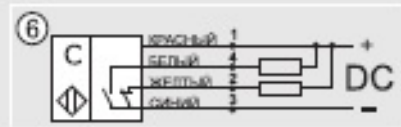
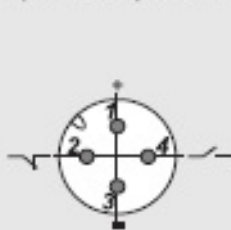
Нормально-замкнутый контакт



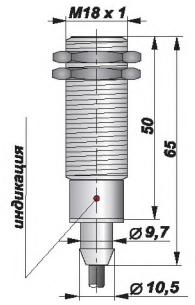
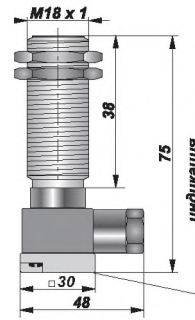
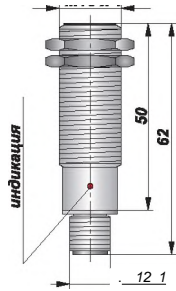
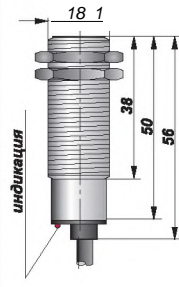
Переключающий контакт



Цоколевка разъема



18 1



Sn 1...5

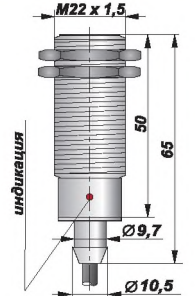
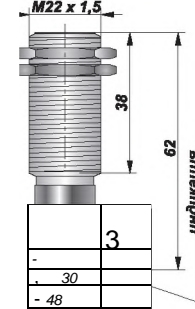
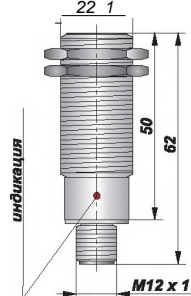
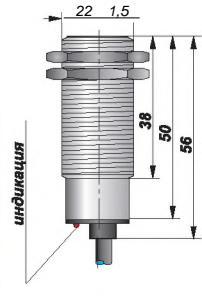
PNP

NPN

-	E02-NO-PNP	00097	E02-NO-PNP-P	00103	E02-NO-PNP-K
-	E02-NC-PNP	00098	E02-NC-PNP-P	00104	E02-NC-PNP-K
-	E02-NO/NC-PNP	00099	E02-NO/NC-PNP-P	00105	E02-NO/NC-PNP-K
-	E02-NO-NPN	00100	E02-NO-NPN-P	00106	E02-NO-NPN-K
-	E02-NC-NPN	00101	E02-NC-NPN-P	00107	E02-NC-NPN-K
-	E02-NO/NC-NPN	00102	E02-NO/NC-NPN-P	00108	E02-NO/NC-NPN-K

Код	Наименование	Код
E00109	E021-NO-PNP	E00115
E00110	E021-NC-PNP	E00116
E00111	E021-NO/NC-PNP	E00117
E00112	E021-NO-NPN	E00118
E00113	E021-NC-NPN	E00119
E00114	E021-NO/NC-NPN	E00120

22 1.5



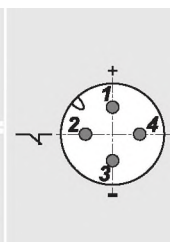
Sn 1...7

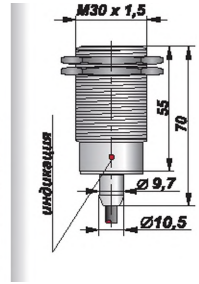
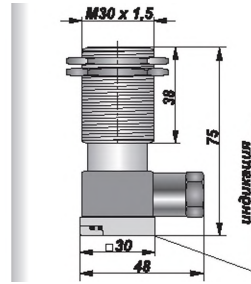
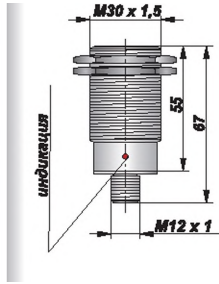
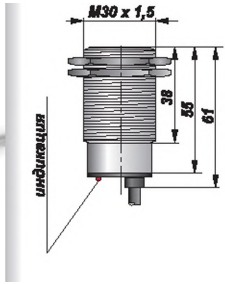
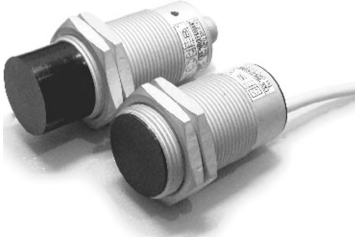
-	E04-NO-PNP	00121	E04-NO-PNP-P	00127	E04-NO-PNP-K	00133	E041-NO-PNP	00139
©	E04-NC-PNP	00122	E04-NC-PNP-P	00128	E04-NC-PNP-K	00134	E041-NC-PNP	00140
©	E04-NO/NC-PNP	00123	E04-NO/NC-PNP-P	00129	E04-NO/NC-PNP-K	00135	E041-NO/NC-PNP	00141
©	E04-NO-NPN	00124	E04-NO-NPN-P	00130	E04-NO-NPN-K	00136	E041-NO-NPN	00142
©	E04-NC-NPN	00125	E04-NC-NPN-P	00131	E04-NC-NPN-K	00137	E041-NC-NPN	00143
©	E04-NO/NC-NPN	00126	E04-NO/NC-NPN-P	00132	E04-NO/NC-NPN-K	00138	E041-NO/NC-NPN	00144

10...								
400								
2,1								
300								
10%								
10%								
-25 ...+75								
IP67								
16 (12 18 10)							6)	
/ J								

PNP

NPN

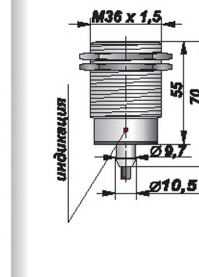
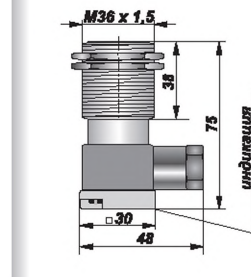
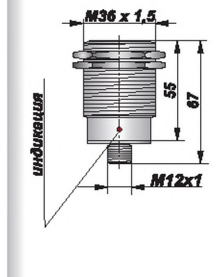
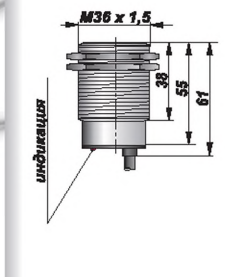




			Sn 1...12							
PNP	⊕	-	E06-NO-PNP	00145	E06-NG-PNP-P	00151	E06-NQ-PNP-K	00157	E061-NO-PNP	00163
	⊖	-	E06-NC-PNP	00146	E06-NC-PNP-P	00152	E06-NC-PNP-K	00158	E061-NC-PNP	00164
	⊙	-	E06-NO/NC-PNP	00147	E06-NO/NC-PNP-P	00153	E06-NO/NC-PNP-K	00159	E061-NO/NC-PNP	00165
NPN	⊕	-	E06-NO-NPN	00148	E06-NO-NPN-P	00154	E06-NO-NPN-K	00160	E061-NO-NPN	00166
	⊖	-	E06-NC-NPN	00149	E06-NC-NPN-P	00155	E06-NC-NPN-K	00161	E061-NC-NPN	00167
	⊙	-	E06-NO/NC-NPN	00150	E06-NO/NC-NPN-P	00156	E06-NO/NC-NPN-K	00162	E061-NO/NC-NPN	00168

Типоразмер

M36 X 1,5



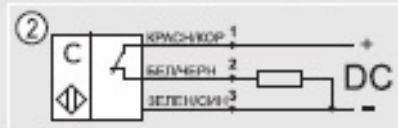
			Sn 1...15							
PNP	⊕	-	E08-NO-PNP	00169	E08-NO-PNP-P	00175	E08-NO-PNP-K	00181	E081-NO-PNP	00187
	⊖	-	E08-NC-PNP	00170	E08-NC-PNP-P	00176	E08-NC-PNP-K	00182	E081-NC-PNP	00188
	⊙	-	E08-NC/NO-PNP	00171	E08-NO/NC-PNP-P	00177	E08-NO/NC-PNP-K	00183	E081-NO/NC-PNP	00189
NPN	⊕	-	E08-NO-NPN	00172	E08-NO-NPN-P	00178	E08-NO-NPN-K	00184	E081-NO-NPN	00190
	⊖	-	E08-NC-NPN	00173	E08-NC-NPN-P	00179	E08-NC-NPN-K	00185	E081-NC-NPN	00191
	⊙	-	E08-NO/NC-NPN	00174	E08-NO/NC-NPN-P	00180	E08-NO/NC-NPN-K	00186	E081-NO/NC-NPN	00192

		10...30
		400
		2,1
		300
		10%
		10%
		-25 →+75
		IP67
		16 (12 18 10 6)

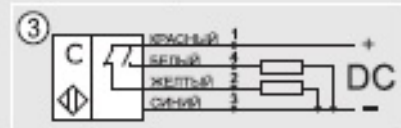
Нормально-разомкнутый контакт



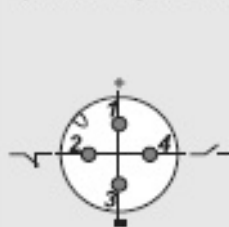
Нормально-замкнутый контакт



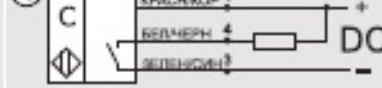
Переключающий контакт



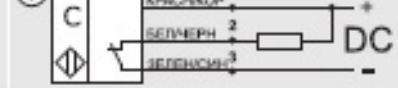
Цоколевка разъема



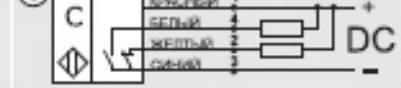
Нормально-разомкнутый контакт



Нормально-замкнутый контакт

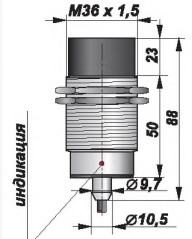
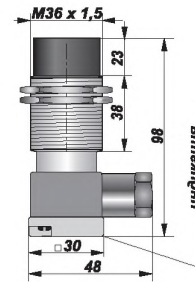
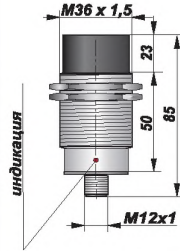
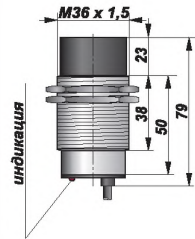


Переключающий контакт



Типоразмер

M36 X 1,5



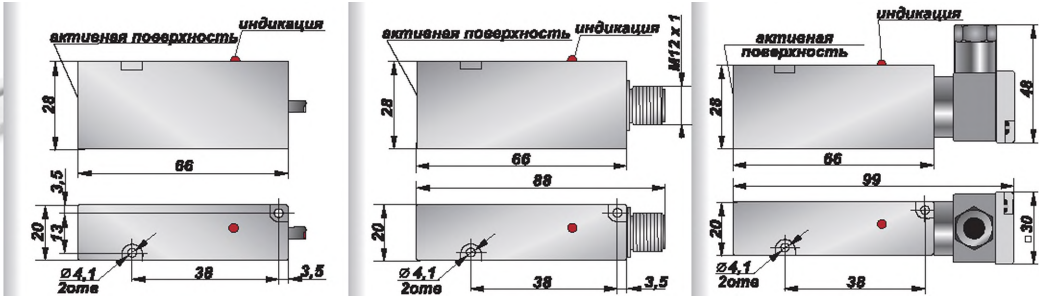
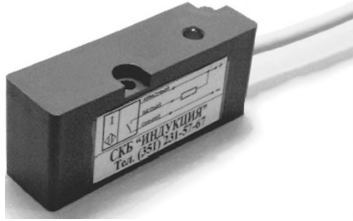
Расстояние переключения Sn 1...25 мм		Наименование	Код	Наименование	Код	Наименование	Код	Наименование	Код	
PNP	①	Нормально-разомкнутый	E09-NO-PNP	E00193	E09-NO-PNP-P	E00199	E09-NO-PNP-K	E00205	E091-NO-PNP	E00211
	②	Нормально-замкнутый	E09-NC-PNP	E00194	E09-NC-PNP-P	E00200	E09-NC-PNP-K	E00206	E091-NC-PNP	E00212
NPN	③	Переключающий	E09-NO/NC-PNP	E00195	E09-NO/NC-PNP-P	E00201	E09-NO/NC-PNP-K	E00207	E091-NO/NC-PNP	E00213
	④	Нормально-разомкнутый	E09-NO-NPN	E00196	E09-NO-NPN-P	E00202	E09-NO-NPN-K	E00208	E091-NO-NPN	E00214
	⑤	Нормально-замкнутый	E09-NC-NPN	E00197	E09-NC-NPN-P	E00203	E09-NC-NPN-K	E00209	E091-NC-NPN	E00215
	⑥	Переключающий	E09-NO/NC-NPN	E00198	E09-NO/NC-NPN-P	E00204	E09-NO/NC-NPN-K	E00210	E091-NO/NC-NPN	E00216

Напряжение питания	10...30В			
Ток нагрузки	не более 400 мА			
Падение напряжения	не более 2,1В			
Частота переключения	300 Гц			
Пульсация питающего напряжения	не более 10%			
Гистерезис	не более 10%			
Комплексная защита	есть			
Индикация переключения	есть			
Температура окружающей среды	-25С...+75С			
Степень защиты	IP67			
Способ подключения	кабель	разъём	клеммная коробка	кабель со штуцером
Материал корпуса	Д16Т (12Х18Н10Т или полиамид ПА6)			
Способ монтажа	выносной			

Схемы подключения

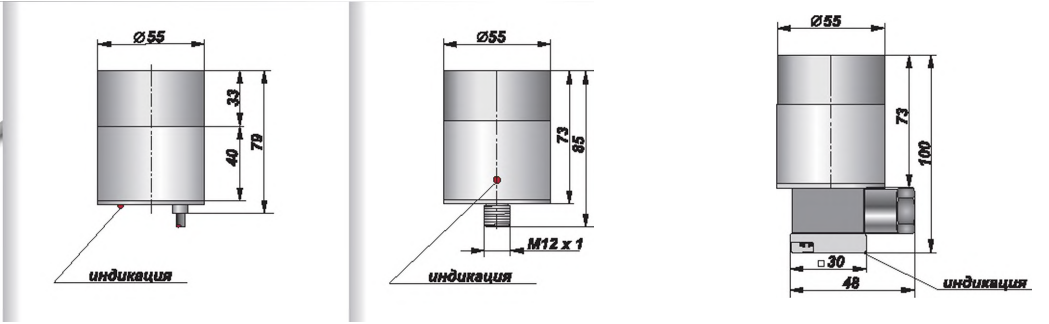
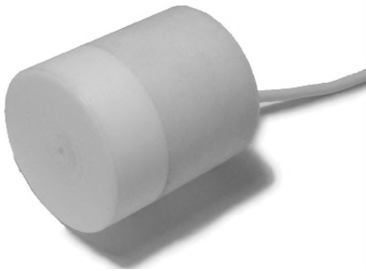
	Нормально-разомкнутый контакт	Нормально-замкнутый контакт	Переключающий контакт	Цоколевка разъема
PNP				
NPN				

66 X 28 X 20



Sn 0.,,12								
PNP	ⓐ	-	E15-NO-PNP	00217	E15-NO-PNP-P	00223	E15-NO-PNP-K	00229
	ⓑ	-	E15-NC-PNP	00218	E15-NC-PNP-P	00224	E15-NC-PNP-K	00230
		-	E15-NO/NC-PNP	00219	15-NO/NC-PNP-P	00225	E15-NO/NC-PNP-K	00231
NPN	ⓐ	-	E15-NO-NPN	00220	E15-NO-NPN-P	00226	E15-NO-NPN-K	002 2
	ⓑ	-	E15-NC-NPN	00221	E15-NC-NPN-P	00227	E15-NC-NPN-K	00233
		-	E15-NO/NC-NPN	00222	E15-NO/NC-NPN-P	00228	15-NO/NC-NPN-K	00234

0 55



Sn 1...50								
PNP		-	E12-NO-PNP	002 5	E12-NO-PNP-P	00241	E12-NO-PNP-K	00247
		-	E12-NC-PNP	00236	E12-NC-PNP-P	00242	E12-NC-PNP-K	00248
	ⓐ	-	E12-NO/NC-PNP	00237	12-NO/NC-PNP-P	00243	E12-NO/NC-PNP-K	00249
NPN		-	E12-NO-NPN	00238	E12-NO-NPN-P	00244	E12-NO-NPN-K	00250
		-	E12-NC-NPN	EQ0239	E12-NC-NPN-P	00245	E12-NC-NPN-K	00251
	ⓐ	-	E12-NO/NC-NPN	00240	12-NO/NC-NPN-P	00246	12-NO/NC-NPN-K	00252

	10...30	
	400	
	2,1	
	300	
	10%	
	10%	
	-25 +75	
	IP67	
	/ 6	

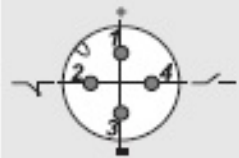
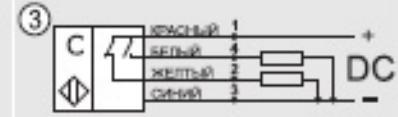
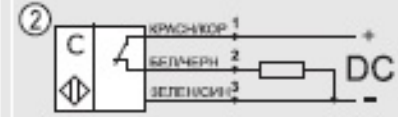
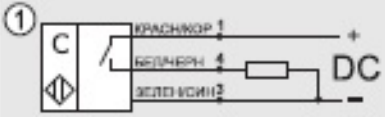
Нормально-разомкнутый контакт

Нормально-замкнутый контакт

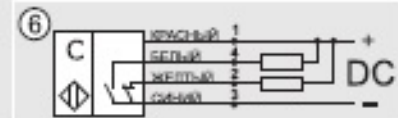
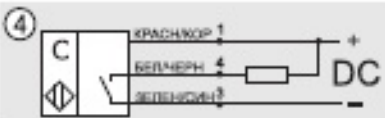
Переключающий контакт

Цоколевка разъема

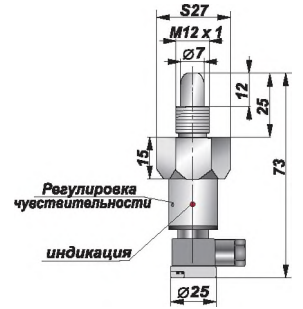
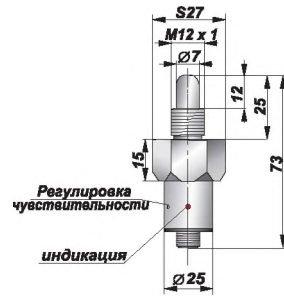
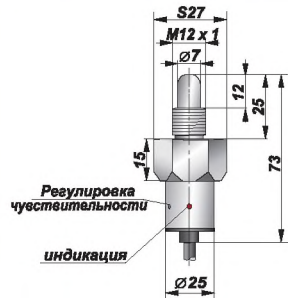
PNP



NPN



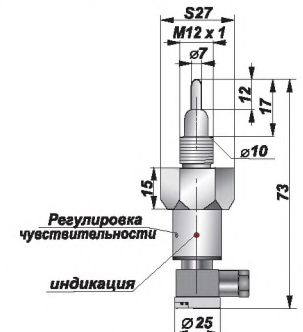
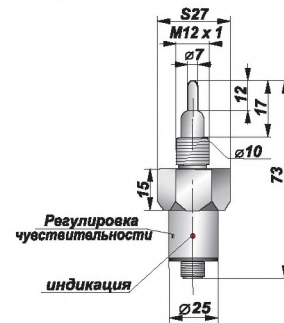
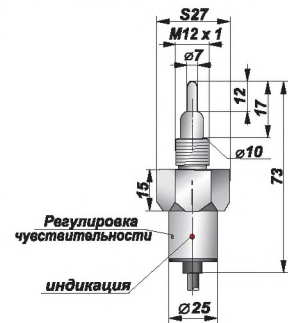
S27



		Sn 0...4						
PNP	⊙	-	EY02-NO-PNP	00289	EY02-NO-PNP-P	00295	EY02-NO-PN -	00301
	⊙	-	EY02-NC-PNP	00290	EY02-NC-PNP-P	00296	EY02-NC-PNP-K	00302
NPN	⊙	-	EY02-NO-NPN	00292	EY02-NO-NPN-P	00298	EY02M39-NO-NPN-K	00304
	⊙	-	EY02-NC-NPN	00293	EY02-NC-NPN-P	00299	EY02-NC-NPN-K	00305

Типоразмер

S27



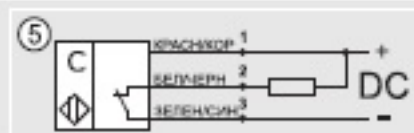
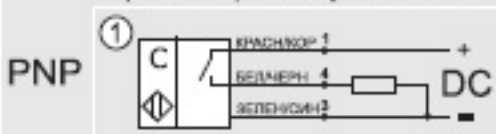
PNP	⊙	-	EY01-NO-PNP	00307	EY01-NO-PNP-P	00313	EY01-NO-PNP-K	00319
	⊙	-	EY01-NC-PNP	00308	EY01-NC-PNP-P	00314	EY01-NC-PNP-K	00320
NPN	⊙	-	EY01-NO-NPN	00310	EY01-NO-NPN-P	00316	EY01-NO-NPN-K	00322
	⊙	-	EY01-NC-NPN	00311	EY01-NC-NPN-P	00317	EY01-NC-NPN-K	00323

		10...30	
		400	
		2,1	
		10%	
		-25 ...+75	
		IP67 (IP68)	
		6 (4)	

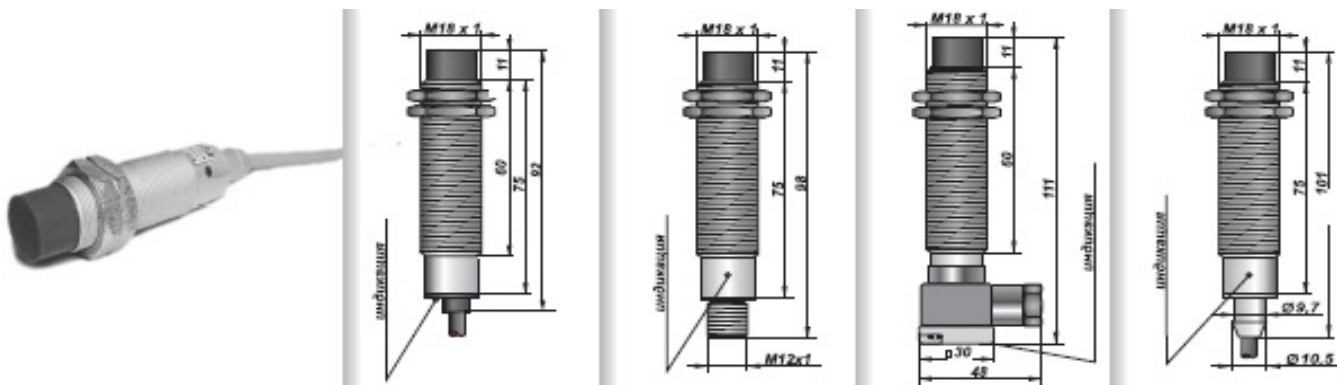
Нормально-разомкнутый контакт

Нормально-замкнутый контакт

Цолевка разъема

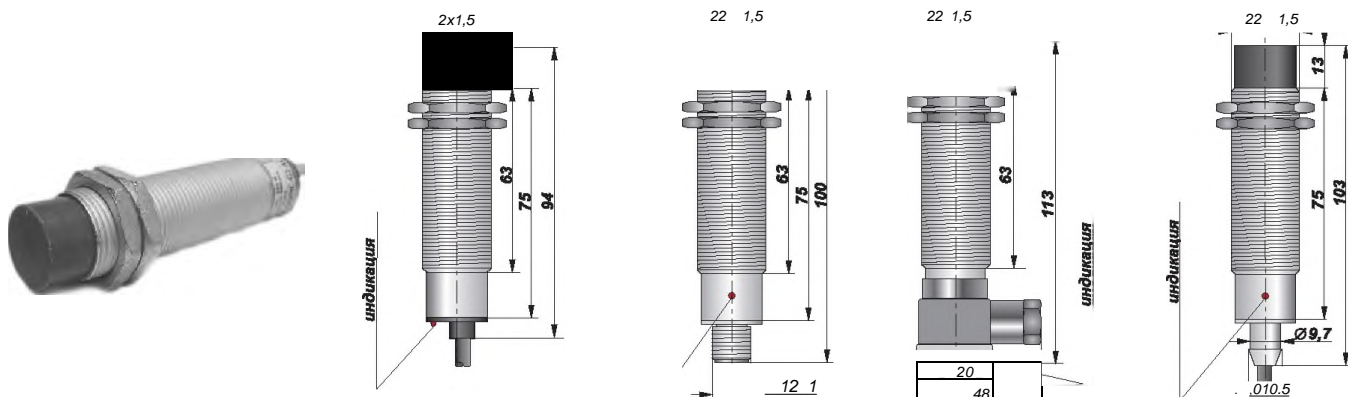


18 1



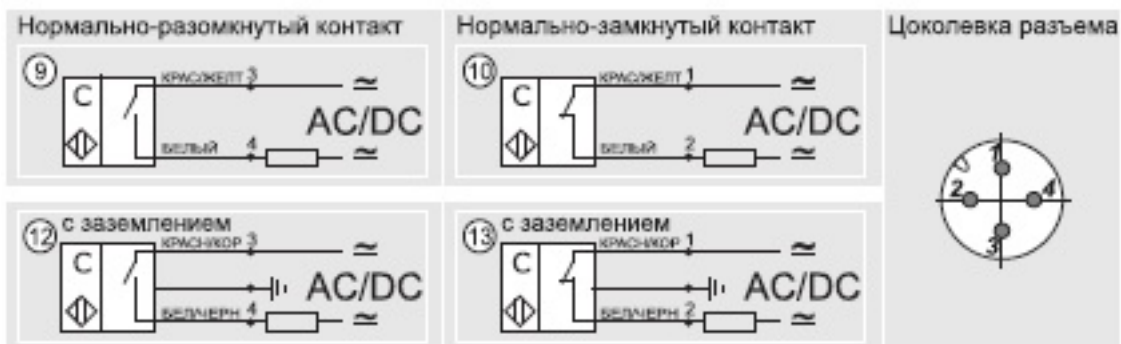
		Sn 1...15							
®	-	E03-NO-AC	00325	E03-NO-AC-P	00327	E03-NO-AC-K	00329	E031-NO-AC	00331
0	-	E03-NC-AC	00326	E03-NC-AC-P	00328	E03-NC-AC-K	00330	E031-NC-AC	00332

22 X 1,5

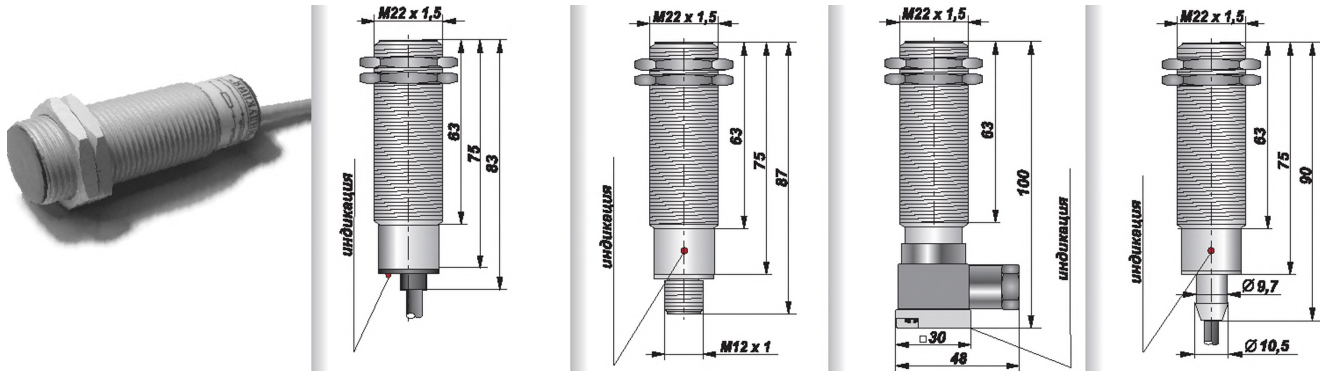


		Sn 1...18							
®	-	E05-NO-AC	00333	E05-NO-AC-P	00335	E05-NO-AC-K	00337	E051-NO-AC	00339
0	-	E05-NC-AC	00334	E05-NC-AC-P	00336	E05-NC-AC-K	00338	E051-NC-AC	00340
20...250									
500									
6									
100									
1,5									
10%									
-25 ...+75									
IP67									
16 (12X18H10T)					6)				

: -1 - - (2-); -NO-AC-Z-c (3-).



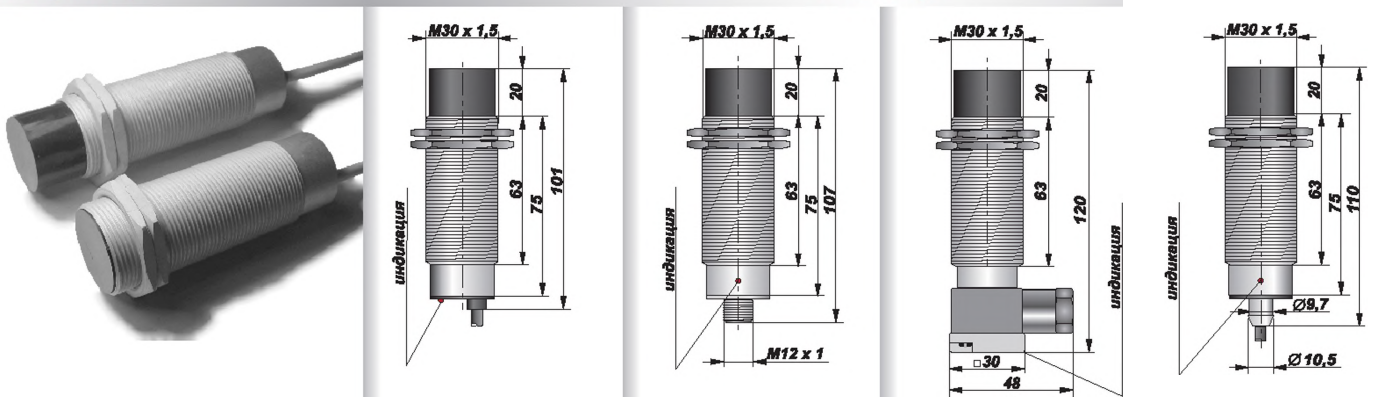
22 X 1,5



Sn 1...7									
⊙	-	E04-NO-AC	00341	E04-NO-AC-P	00343	E04-NO-AC-K	00345	E041-NO-AC	00347
⊙	-	E04-NC-AC	00342	E04-NC-AC-P	00344	E04-NC-AC-K	00346	E041-NC-AC	00348

Типоразмер

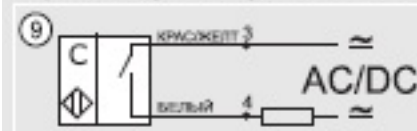
M30 X 1,5



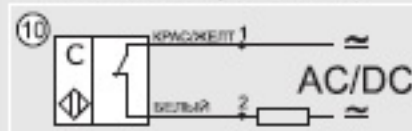
Sn 1...25									
⊙	-	E07-NO-AC	00349	E07-NO-AC-P	00351	E07-NO-AC-K	00353	E071-NO-AC	00355
⊙	-	E07-NC-AC	00350	E07-NC-AC-P	00352	E07-NC-AC-K	00354	E071-NC-AC	00356
20...250									
500									
6									
100									
1,5									
10%									
-25 ...+75									
IP67									
16					(12X18 10		6)		

: 04-1 - - (2-); E04-NO-AC-Z-C (3-). "A"

Нормально-разомкнутый контакт



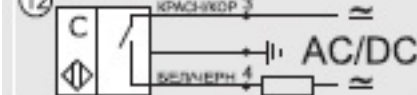
Нормально-замкнутый контакт



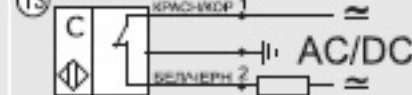
Цоколевка разъема

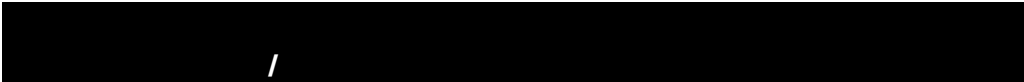


12 с заземлением



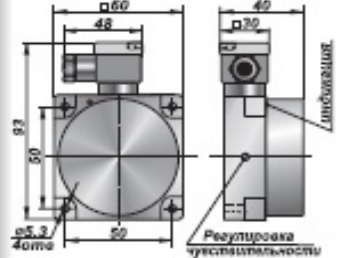
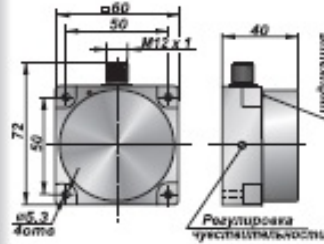
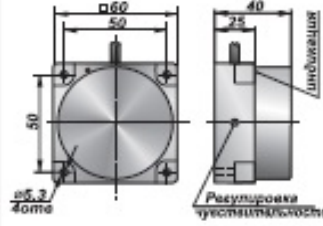
13 с заземлением





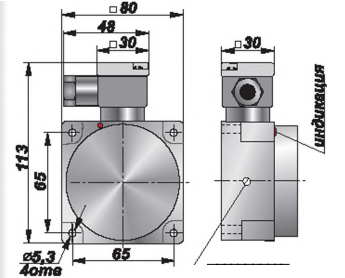
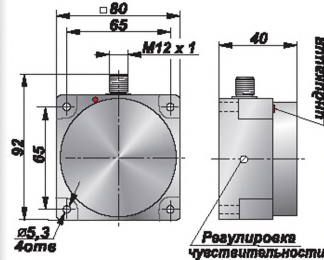
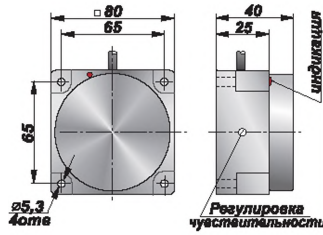
Типоразмер

60 X 60 X 40



		Sn 0...30						
			E13-NO-AC	00357	E13-NO-AC-P	00359	E13-NO-AC-K	00361
©		-	E13-NC-AC	00358	E13-NC-AC-P	00360	E13-NC-AC-K	00362

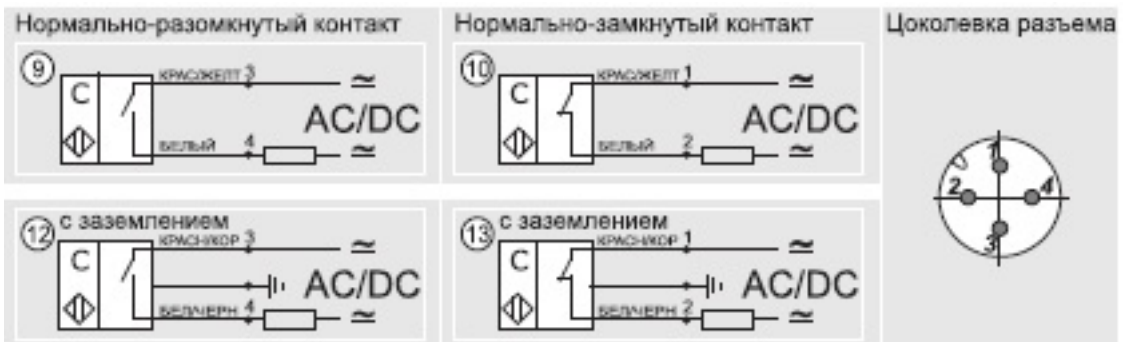
80 X 80 X 40

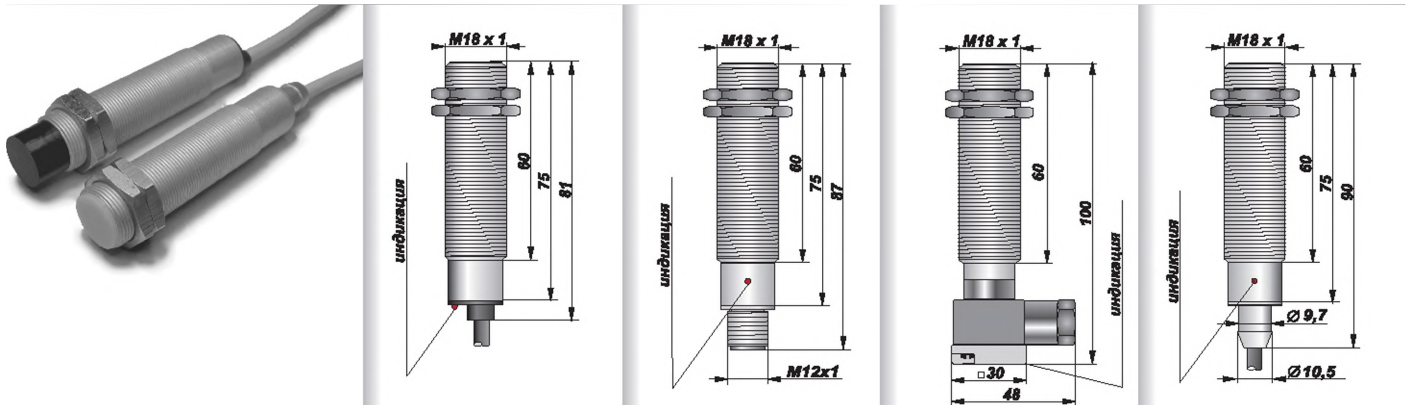


		Sn 50						
			E14-NO-AC-P	00363	E14-NO-AC-P	00365	E14-NO-AC-K	00367
		-	E14-NC-AC-P	00364	E14-NC-AC-P	00366	E14-NC-AC-K	00368

					20...250		
					500		
					6		
					100		
					1.5		
					10%		
					-25 ...+75		
					IP67		
					/		

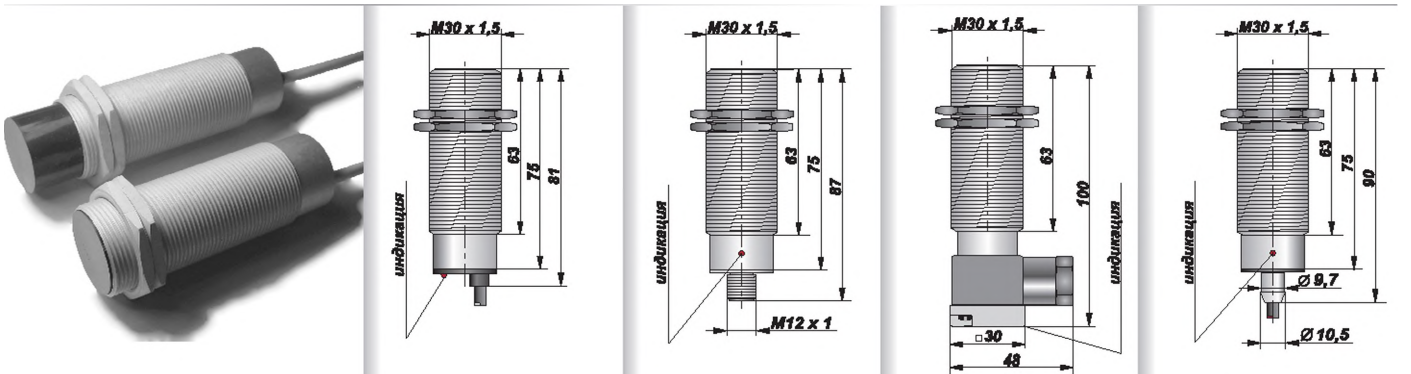
:
: 13-1 - - (2-); 13-NO-AC-Z-c (3-). 'A''.





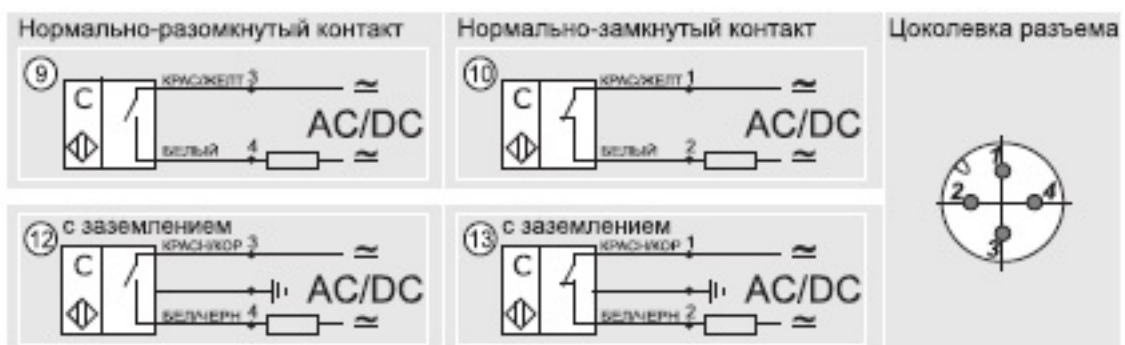
Sn 1...5									
Ⓢ	-	E02-NO-AC	00369	E02-NO-AC-P	00371	E02-NO-AC-K	00373	E021-NO-AC	00375
Ⓢ	-	E02-NC-AC	00370	E02-NC-AC-P	00372	E02-NC-AC-K	00374	E021-NC-AC	00376

X1,5

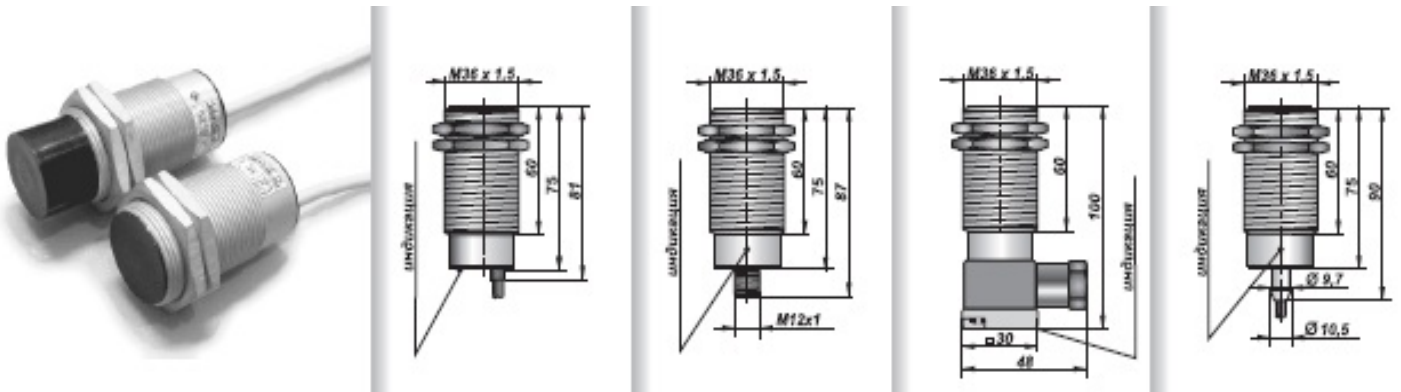


Sn 1...12									
Ⓢ	-	E06-NO-AC	00377	E06-NO-AC-P	00379	E06-NO-AC-K	00381	E061-NO-AC	00383
Ⓢ	-	E06-NC-AC	00378	E06-NC-AC-P	00380	E06-NC-AC-K	00 82	E061-NC-AC	00384
		20...250							
		500							
		6							
		100							
		1,5							
		10%							
		-25 ...+75							
		IP87							
		16 (12 18 10)				6			
		/ 4							

: E06-NO-AC-6e3 (2-); -NO-AC-Z-c (3-).



36 1.5

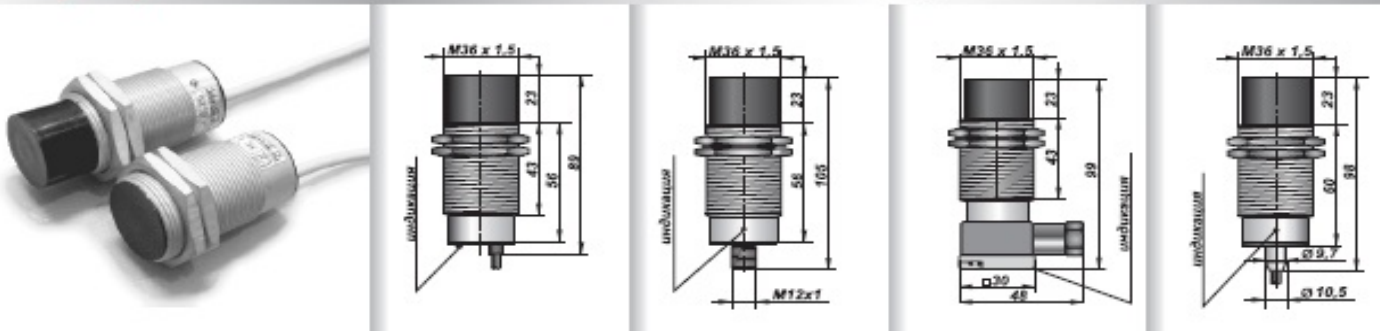


Sn 1...15

00385	E08-NO-AC-P	00387	E08-NO-AC-K	00389	E081-NO-AC	00391
00386	E08-NC-AC-P	00388	E08-N&AC-K	00390	E081-NC-AC	00392

Типоразмер

M36 X 1,5



Sn 1...25									
	-	E09-NO-AC	00393	E09-N&AC-P	E003S5	E09-NO-AC-K	00397	E091-NO-AC	00399
©	-	E09-NC-AC	00394	E09-NC-AC-P	00396	E09-NC-AC-K	00398	E091-NC-AC	00400

20...250B
500
6
100
1.5
10%

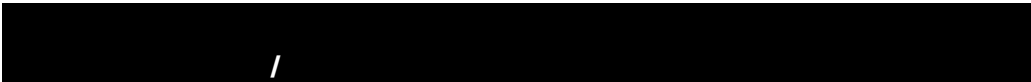
-25 ...+75
IP67

16 (12 18 10)

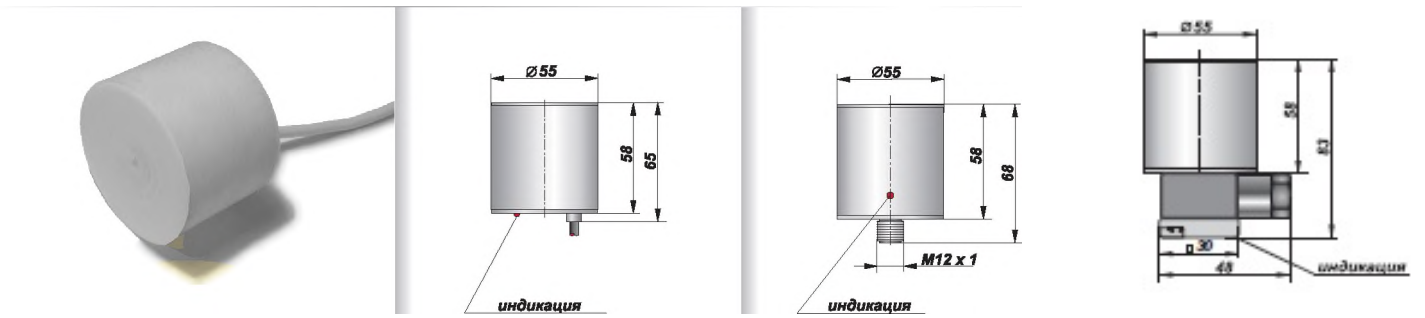
: E08-NO-AC-6e3 (2-) ; E08-NO-AC-Z-C (3-).

1A1



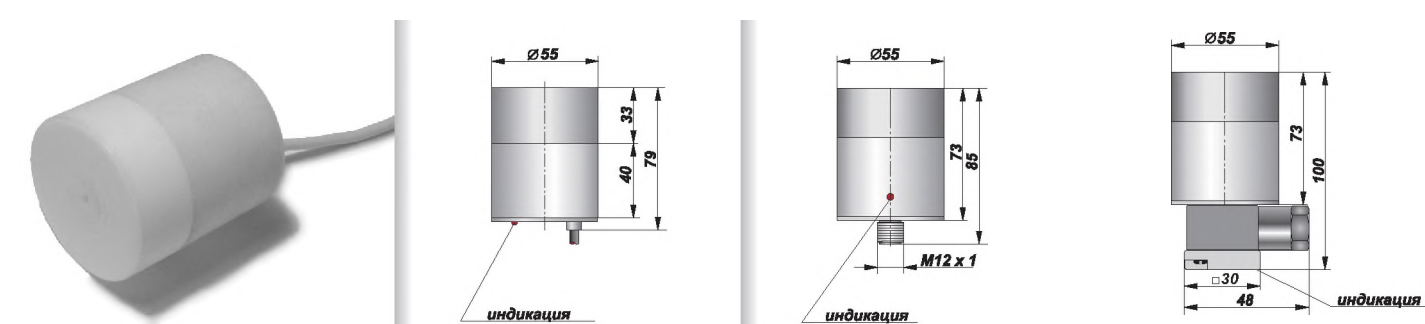


0 55



Sn 0...35								
Ⓢ		-	E12-NO-AC	00401	E12-NO-AC-P	00403	E12-NO-AC-K	00405
Ⓢ		-	E12-NC-AC	00402	E12-NC-AC-P	00404	E12-NC-AC-K	00406

055



Sn 0...50								
Ⓢ		-	E121-NO-AC	00407	E121-NO-AC-P	00409	E121-NO-AC-K	00411
Ⓢ		-	E121-NC-AC	00408	E121-NC-AC-P	00410	E121-NC-AC-K	00412

		20..250		
		500		
		6		
		100		
		1,5		
		10%		
		-25 ...+75		
		IP67		
		6		

: 09-1 - - (2-); -NO-AC-Z-c (3-). "A"



По вопросам продаж и поддержки обращайтесь:

Архангельск (8182)63-90-72
Астана +7(7172)727-132
Белгород (4722)40-23-64
Брянск (4832)59-03-52
Владивосток (423)249-28-31
Волгоград (844)278-03-48
Вологда (8172)26-41-59
Воронеж (473)204-51-73
Екатеринбург (343)384-55-89
Иваново (4932)77-34-06
Ижевск (3412)26-03-58
Казань (843)206-01-48

Калининград (4012)72-03-81
Калуга (4842)92-23-67
Кемерово (3842)65-04-62
Киров (8332)68-02-04
Краснодар (861)203-40-90
Красноярск (391)204-63-61
Курск (4712)77-13-04
Липецк (4742)52-20-81
Магнитогорск (3519)55-03-13
Москва (495)268-04-70
Мурманск (8152)59-64-93
Набережные Челны (8552)20-53-41

Нижний Новгород (831)429-08-12
Новокузнецк (3843)20-46-81
Новосибирск (383)227-86-73
Орел (4862)44-53-42
Оренбург (3532)37-68-04
Пенза (8412)22-31-16
Пермь (342)205-81-47
Ростов-на-Дону (863)308-18-15
Рязань (4912)46-61-64
Самара (846)206-03-16
Санкт-Петербург (812)309-46-40
Саратов (845)249-38-78

Смоленск (4812)29-41-54
Сочи (862)225-72-31
Ставрополь (8652)20-65-13
Тверь (4822)63-31-35
Томск (3822)98-41-53
Тула (4872)74-02-29
Тюмень (3452)66-21-18
Ульяновск (8422)24-23-59
Уфа (347)229-48-12
Челябинск (351)202-03-61
Череповец (8202)49-02-64
Ярославль (4852)69-52-93

сайт: <http://induction.nt-rt.ru> || эл. почта: ick@nt-rt.ru